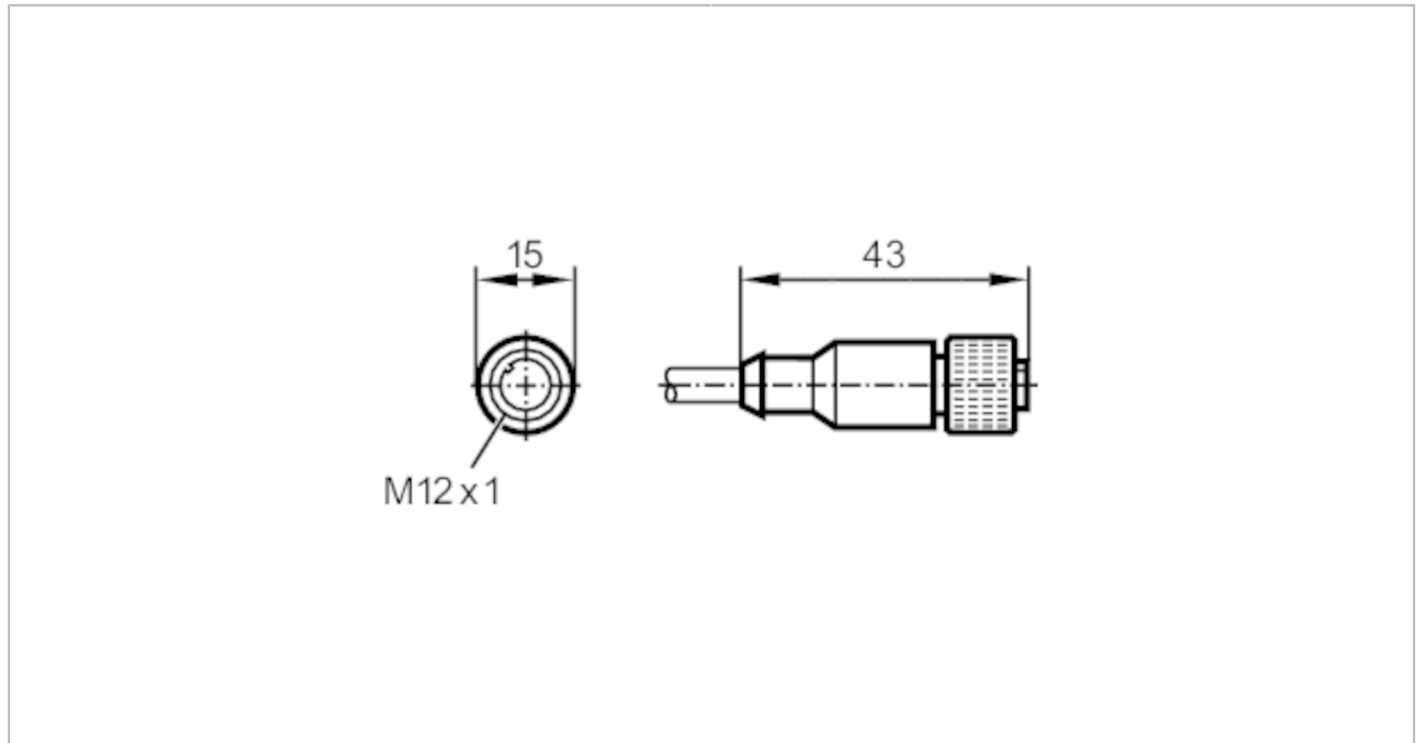




Anschlusskabel mit Buchse

ADOGH080MSS0005H08



Einsatzbereich	
Besondere Eigenschaft	halogenfrei
Elektrische Daten	
Betriebsspannung [V]	< 30 AC / < 36 DC
Umgebungsbedingungen	
Umgebungstemperatur [°C]	-25...80
Schutzart	IP 68
Mechanische Daten	
Gewicht [g]	313,7
Abmessungen [mm]	15 x 15 x 43
Werkstoffe	PUR
Werkstoff Griffkörper	PUR
Werkstoff Überwurfmutter	Messing, vernickelt
Bemerkungen	
Hinweise	Bei 8-poligen Buchsen sind die Adernfarben nicht normiert.; Bitte beachten Sie immer die Anschlussbelegung des Sensors und der Buchsen (siehe Datenblatt).
Verpackungseinheit	1 Stück
Elektrischer Anschluss	
Kabel: 5 m, PUR, halogenfrei, schwarz, Ø 6,2 mm; 8 x 0,25 mm ²	
Elektrischer Anschluss - Buchse	
Steckverbindung: 1 x M12, gerade; Griffkörper: PUR; Arretierung: Messing, vernickelt; Anzugsdrehmoment: 0,7...0,9 Nm	

E11807



Anschlusskabel mit Buchse

ADOGH080MSS0005H08



Anschluss

1	BN
2	WH
3	BU
4	BK
5	GY
6	PK
7	VT
8	OG

Farbkennzeichnung

nach DIN EN Adernfarben :
60947-5-2

BK =	schwarz
BN =	braun
BU =	blau
GY =	grau
PK =	rosa
OG =	orange
VT =	violett
WH =	weiß