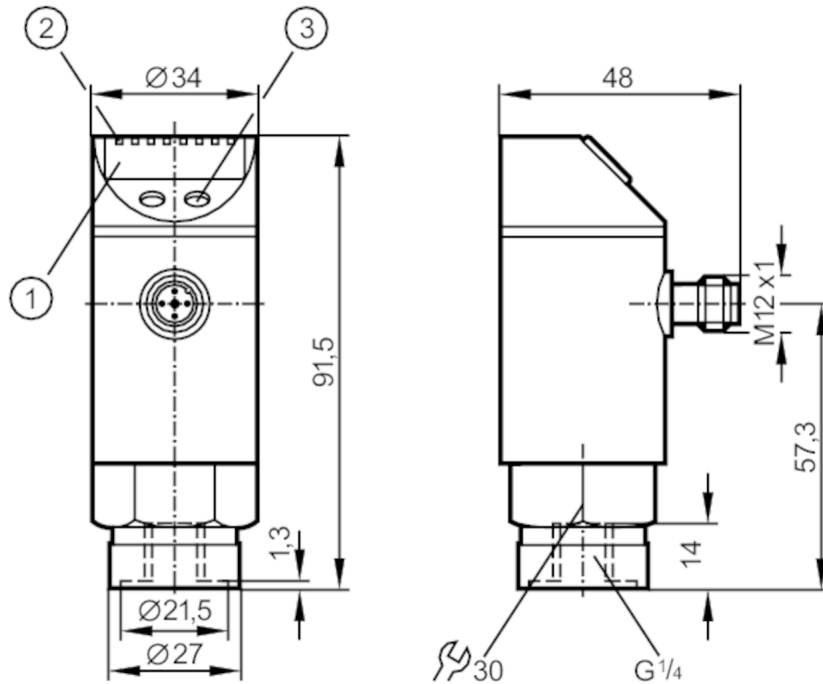


PNI024



Drucksensor mit Analogeingang

PNI010-RBR14-QFRKG/US/ IV



- 1 alphanumerische Anzeige 4-stellig
- 2 LEDs Anzeigeeinheit / Schaltzustand
- 3 Programmier Taste



Produktmerkmale

Ausgangssignal	Schaltsignal
Messbereich [bar]	0...10
Prozessanschluss	Gewindeanschluss G 1/4 Innengewinde

Einsatzbereich

Besondere Eigenschaft	Vergoldete Kontakte
Applikation	für den industriellen Einsatz
Medien	Flüssige und gasförmige Medien
Mediumtemperatur [°C]	-25...80
Min. Berstdruck [bar]	150
Druckfestigkeit [bar]	50
Druckart	Relativdruck

Elektrische Daten

Betriebsspannung [V]	18...30 DC
Stromaufnahme [mA]	< 90
Min. Isolationswiderstand [MΩ]	100; (500 V DC)
Schutzklasse	III
Verpolungsschutz	ja
Bereitschaftsverzögerungszeit [s]	0,2
Watchdog integriert	ja



Drucksensor mit Analogeingang

PNI010-RBR14-QFRKG/US/ IV

Ein-/Ausgänge		
Anzahl der Ein- und Ausgänge		Anzahl der digitalen Ausgänge: 2
Eingänge		
Analogeingang Strom	[mA]	0...20
Max. Bürde	[Ω]	300
Analogeingang Spannung	[V]	0...10
Min. Lastwiderstand	[Ω]	90000
Ausgänge		
Gesamtzahl Ausgänge		2
Ausgangssignal		Schaltsignal
Elektrische Ausführung		PNP/NPN
Anzahl der digitalen Ausgänge		2
Ausgangsfunktion		Schließer / Öffner; (parametrierbar)
Max. Spannungsabfall Schaltausgang DC	[V]	2
Dauerhafte Strombelastbarkeit des Schaltausgangs DC	[mA]	250
Schaltfrequenz DC	[Hz]	< 170
Kurzschlusschutz		ja
Ausführung Kurzschlusschutz		getaktet
Überlastfest		ja
Mess-/Einstellbereich		
Messbereich	[bar]	0...10
Schaltpunkt SP	[bar]	-2,46...10
Hinweis zum Schaltpunkt SP		Differenzdruck
Rückschaltpunkt rP	[bar]	-2,5...9,96
Hinweis zum Schaltpunkt SP		Differenzdruck
In Schritten von	[bar]	0,02
Genauigkeit / Abweichungen		
Kennlinienabweichung [% vom Endwert]		< ± 0,6
Temperatureinfluss pro 10 K		< ± 0,3
Kennlinienabweichung Analogeingang		< ± 0,3
Temperatureinfluss Analogeingang pro 10 K		< ± 0,1
Temperatureinfluss Analogeingang	[°C]	0...80
Reaktionszeiten		
Ansprechzeit	[ms]	< 3
Einstellbare Verzögerungszeit dS, dr	[s]	0, 0,1...50
Dämpfung Schaltausgang dAP	[s]	0...4



Drucksensor mit Analogeingang

PNI010-RBR14-QFRKG/US/ IV

Software / Programmierung		
Schaltpunktabgleich	Programmiertaste	
Parametriermöglichkeiten	Hysterese / Fenster; Schließer / Öffner; Schaltlogik; Strom-/Spannungseingang; Dämpfung; Anzeigewertanpassung; Display drehbar / abschaltbar; Anzeigeeinheit	
Umgebungsbedingungen		
Umgebungstemperatur [°C]	-25...80	
Lagertemperatur [°C]	-40...100	
Schutzart	IP 65	
Zulassungen / Prüfungen		
EMV	EN 61000-4-2 ESD	4 kV CD / 8 kV AD
	EN 61000-4-3 HF gestrahlt	10 V/m
	EN 61000-4-4 Burst	2 kV
	EN 61000-4-6 HF leitungsgebunden	10 V
Schockfestigkeit	DIN IEC 68-2-27	50 g (11 ms)
Vibrationsfestigkeit	DIN IEC 68-2-6	20 g (10...2000 Hz)
MTTF [Jahre]		152
Druckgeräterichtlinie	Gute Ingenieurpraxis; verwendbar für Medien der Fluidgruppe 2; Medien der Fluidgruppe 1 auf Anfrage	
Mechanische Daten		
Gewicht [g]	289	
Werkstoffe	1.4305 (Edelstahl / 303); PBT; PC; PA; FKM	
Werkstoffe in Kontakt mit dem Medium	1.4305 (Edelstahl / 303); Keramik; FKM	
Min. Druckzyklen	100 Millionen	
Prozessanschluss	Gewindeanschluss G 1/4 Innengewinde	
Drosselement vorhanden	nein (nachrüstbar)	
Anzeigen / Bedienelemente		
Anzeige	Anzeigeeinheit	3 x LED, grün
	Displaymodus	3 x LED, grün
	Schaltzustand	2 x LED, gelb
	Funktionsanzeige	alphanumerische Anzeige, 4-stellig
	Messwerte	alphanumerische Anzeige, 4-stellig
Anzeigeeinheit	bar; psi; MPa	
Bemerkungen		
Verpackungseinheit	1 Stück	
Elektrischer Anschluss		
Steckverbindung: 1 x M12; Kontakte: vergoldet		

PNI024



Drucksensor mit Analogeingang

PNI010-RBR14-QFRKG/US/ IV

Anschluss

