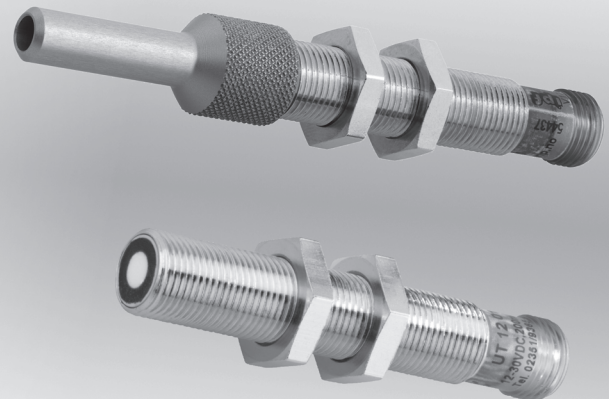


Abmessungen	M12x1	
Taster (norm.)	Messbereich	20 ... 200mm
Taster (Düse)	Messbereich	2 ... 82mm
Taster (norm.)	Erfassungsbereich	10 ... 200mm
Taster (Düse)	Erfassungsbereich	5 ... 70mm



- ✓ Sehr kleiner Öffnungswinkel
- ✓ Nahezu lineare Schallkeule durch Ausführung mit vorgesetzter Schalldüse
- ✓ LED-Schaltzustandsanzeige und Einstellhilfe
- ✓ Einstellung mittels Teach-In Eingang
- ✓ Eingebauter Verstärker

Analogausgang 0 bis 10V oder Schaltausgang mit Teach-In



Beschreibung

Die Ultraschall-Sensoren von **ipf electronic** ermöglichen eine berührungs- und kontaktlos arbeitende Positionserfassung. Die Entfernungen werden nach dem Echo-Laufzeit-Verfahren ermittelt. Dabei ist die Laufzeitmessung temperaturkompensiert und ermöglicht über einen großen Temperaturbereich eine sehr genaue Detektion von schallreflektierenden Objekten beliebiger Farbe und Werkstoffe. Aufgrund der hohen Schallfrequenz ist der Ultraschallsensor auch in rauen, industriellen Umgebungen unempfindlich gegenüber Störungen. Zum Einlernen des Analogausganges bzw. des Schaltpunktes wird die Versorgungsspannung auf den Teach-In Eingang gelegt. Als Ausricht- und Einstellhilfe dient eine LED-Anzeige, welche die Einstellung im Teach-In Modus unterstützt.

Analoge Sensoren: Jedes beliebige Intervall innerhalb des Messbereiches (Messbereichsabschnitt $\geq 5\text{mm}$) ist für den Analog-Ausgang einteachbar.

Schaltende Sensoren: Die Tastweite innerhalb des Erfassungsbereiches kann sehr genau für den PNP-Ausgang eingelernt werden.

Ausführung mit Schalldüse: Durch Abgleich der Sensoren auf dieses speziell dafür gefertigte Vorsatzelement wird die seitliche Ausdehnung der Schallkeule verringert und begründet (quasi linear).

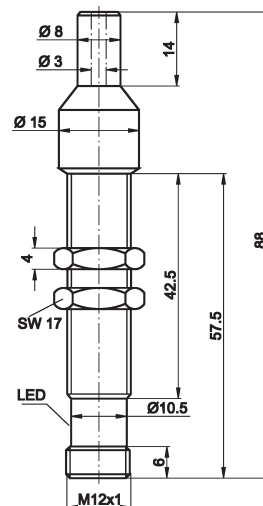
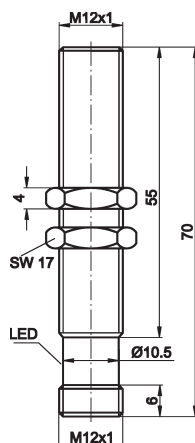
Anwendungsbeispiele

- ▶ Füllstandsmessung verschiedenster Materialien
- ▶ Messung von Höhen, z.B. Packstücke auf Förderbändern oder Paletten
- ▶ Abstandsmessung optisch nicht erkennbarer Materialien
- ▶ Auf- und Abwickelsteuerung beliebiger Folien
- ▶ Regelung der Materialspannung mittels Durchgangsmessung
- ▶ Erfassung von Dicken und Durchmessern
- ▶ Längen- und Entfernungsmesssysteme

Artikel-Nr.
Variante
Ausgang

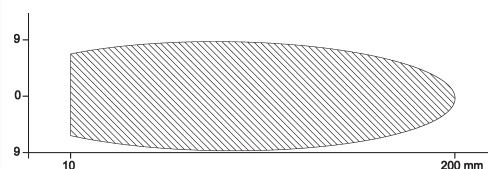
UT120020
Taster
0 ... 10V DC

UT120021
Taster mit Schalldüse
0 ... 10V DC

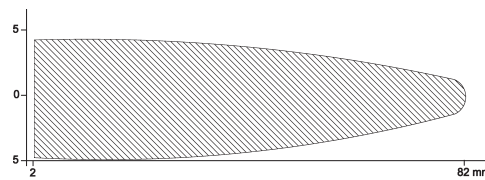


TECHNISCHE DATEN

Messbereich (S)	20 ... 200mm	2 ... 82mm
Tastweite (S teach)	20 ... 200mm	2 ... 82mm
Öffnung der Schallkeule	6°	-
Ausgangssignal	Analog / siehe oben	Analog / siehe oben
Betriebsspannung	15 ... 30V DC	15 ... 30V DC
Stromaufnahme	≤ 35mA	≤ 35mA
Ausgangsstrom	≤ 20mA	≤ 20mA
Intervall / Auflösung	≥ 5mm / ≤ 0,3mm	≥ 5mm / ≤ 0,3mm
Temperaturdrift	≤ 2% S teach	≤ 2% S teach
Wiederholgenauigkeit	≤ 0,5mm	≤ 0,5mm
Trägerfrequenz	380kHz	380kHz
Ansprech- / Abfallzeit	≤ 30ms / ≤ 30ms	≤ 30ms / ≤ 30ms
Anzeige (Bereich/Einstellhilfe)	LED gelb + rot / LED blinken	LED gelb + rot / LED blinken
Teach-In	Fern-Teach-Eingang (Versorgung auf Pin 2)	Fern-Teach-Eingang (Versorgung auf Pin 2)
Kurzschlussfest	+	+
Verpolungssicher	+	+
Abmessungen	M12x1	M12x1
Länge (Gewinde/Gesamt)	55 / 70mm	42,5 / 88mm
Material (Gehäuse)	Messing, vernickelt	Messing, vernickelt
Temperatur (Betrieb)	-10 ... +60°C	-10 ... +60°C
Schutzart (EN 60529)	IP67	IP67
Anschluss	M12-Stecker, 4-polig	M12-Stecker, 4-polig
Anschlusszubehör	z.B. VK200321, 2m, abgewinkelt, PUR	z.B. VK200321, 2m, abgewinkelt, PUR
Zubehör	Halter: siehe Seite 4 / Teach-Adapter: AV000114	Halter: siehe Seite 4 / Teach-Adapter: AV000114



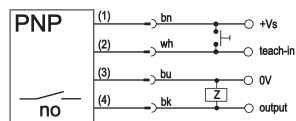
☐ sichere Erkennung eines Objektes von 15x15mm



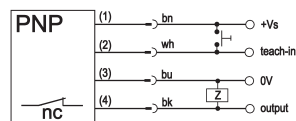
☐ sichere Erkennung eines Objektes von 15x15mm

Artikel-Nr.	UT120120	UT120121
Variante / Ausgang	Taster / pnp, no	Taster mit Schalldüse / pnp, no
Artikel-Nr.	UT120220	-
Variante / Ausgang	Taster / pnp, nc	-
Artikel-Nr.	UT121120	-
Variante / Ausgang	Taster / npn, no	-
TECHNISCHE DATEN		
Erfassungsbereich (S)	10 ... 200mm	5 ... 70mm
Tastweite (S teach)	30 ... 200mm	5 ... 70mm
Öffnung der Schallkeule	6°	-
Ausgangssignal	Digital / siehe oben	Digital / siehe oben
Betriebsspannung	12 ... 30V DC	12 ... 30V DC
Stromaufnahme (ohne Last)	≤ 35mA	≤ 35mA
Ausgangsstrom (max. Last)	200mA	200mA
Spannungsabfall (max. Last)	2V DC	2V DC
Temperaturdrift	≤ 0,18% S/K	≤ 0,18% S/K
Wiederholgenauigkeit	≤ 0,5mm	≤ 0,5mm
Trägerfrequenz	380kHz	380kHz
Ansprech- / Abfallzeit	≤ 10ms / ≤ 10ms	≤ 10ms / ≤ 10ms
Anzeige (Signal/Einstellhilfe)	LED grün / LED blinkt	LED grün / LED blinkt
Teach-In	Fern-Teach-Eingang (Versorgung auf Pin 2)	Fern-Teach-Eingang (Versorgung auf Pin 2)
Kurzschlussfest	+	+
Verpolungssicher	+	+
Abmessungen	M12x1	M12x1
Länge (Gewinde/Gesamt)	55 / 70mm	42,5 / 100mm
Material (Gehäuse)	Messing, vernickelt	Messing, vernickelt
Temperatur (Betrieb)	-10 ... +60°C	-10 ... +60°C
Schutzart (EN 60529)	IP67	IP67
Anschluss	M12-Stecker, 4-polig	M12-Stecker, 4-polig
Anschlusszubehör	z.B. VK200321 , 2m, abgewinkelt, PUR	z.B. VK200321 , 2m, abgewinkelt, PUR
Zubehör	Halter: siehe Seite 4 / Teach-Adapter: AV000114	Halter: siehe Seite 4 / Teach-Adapter AV000114
	<p>☐ sichere Erkennung eines Objektes von 15x15mm</p>	<p>☐ sichere Erkennung eines Objektes von 15x15mm</p>

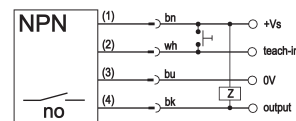
Anschluss UT12012x



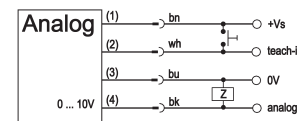
UT12022x



UT12112x



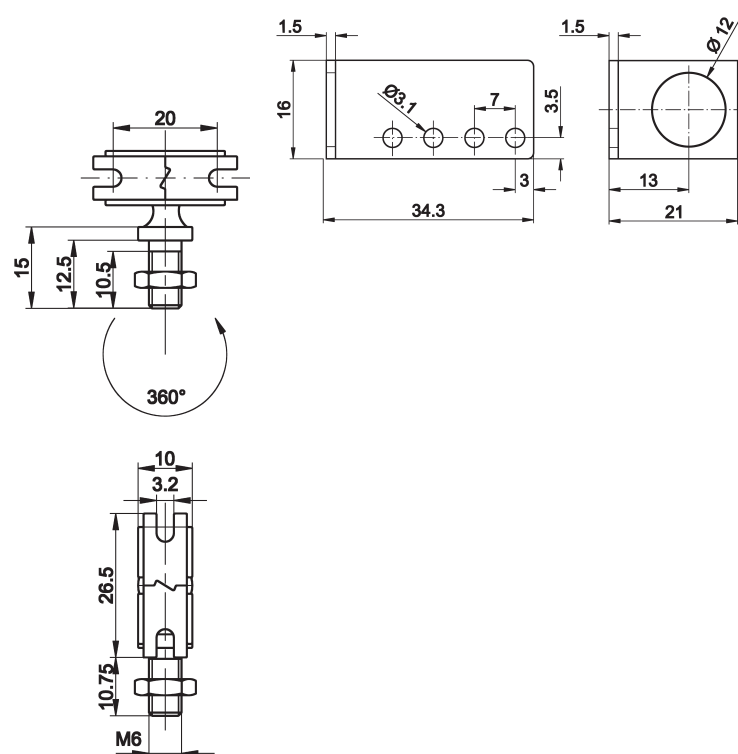
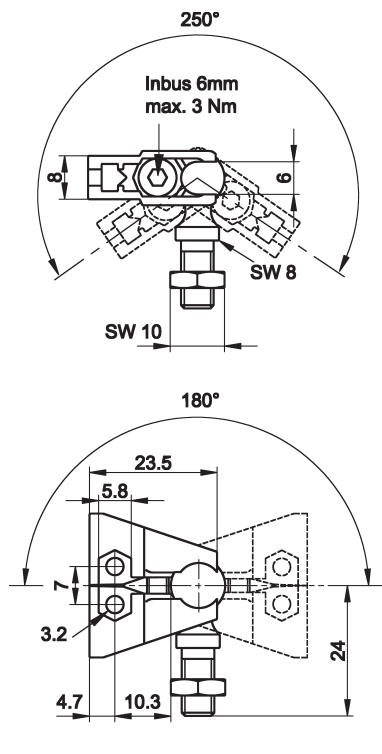
UT12002x



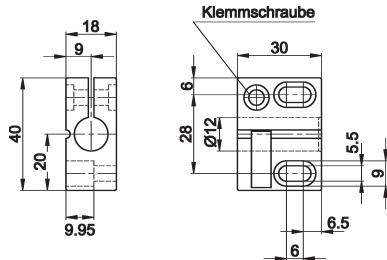
Aderfarben: bn = braun (1), wh = weiß (2), bu = blau (3), bk = schwarz (4)

Befestigungskit AY000090 bestehend aus Grundmodul ...

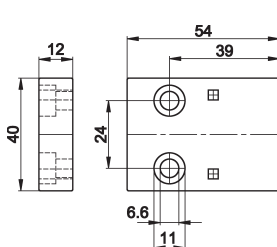
... und Montageblech



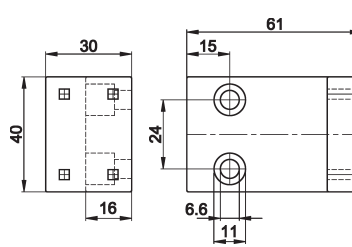
AY000049



AY000053



AY000054



ZUBEHÖR

Artikel-Nr.	Bezeichnung	Hinweis
AY000090	Universalhalter / Befestigungskit, Metall	Montageblech mit Grundmodul
AY000049	Quickschelle 12, Kunststoff	für Sensor M12, rund
AY000053	Unterteil, gerade, Kunststoff	für Quickschelle 12 und 18, rund
AY000054	Unterteil, abgewinkelt, Kunststoff	für Quickschelle 12 und 18, rund

Dieses Datenblatt enthält nur die lieferbaren Standard-Varianten. Für andere Ausgangs- und Anschluss-Varianten bitten wir um Ihre Anfrage.

Zu den Steckergeräten liefern wir Ihnen gerne die passende Kabeldose. Eine Aufstellung finden Sie im Katalogabschnitt „Zubehör“ unter „Kabellosen ipf-SENSORFLEX®“ oder im Suchfenster auf unserer Internetseite www.ipf.de mit dem Suchbegriff „VK“.

Sicherheitshinweis: Bei direkter Auswirkung auf die Personensicherheit ist die Anwendung dieser Produkte untersagt.

Dieses Datenblatt sowie Ihren persönlichen Ansprechpartner finden Sie auch unter www.ipf.de