

Bestellbezeichnung
PD-C360i/8plus weiß

Bestellnummer
EP10425042

EAN Code
4015120425042



ESYLUX



Kurzbeschreibung:

- Präsenzmelder mit 360° Erfassungsbereich für die Deckenmontage
- Reichweite von bis zu 8 m im Durchmesser bei einer empfohlenen Montagehöhe von 3 m (maximale Montagehöhe 5 m) für den Einsatz in kleinen Räumen und Durchgangsbereichen mit Tageslichtanteil
- Zusätzlicher potenzialfreier Schaltkontakt (Kanal 2) HLK zur Ansteuerung von Heizung/Lüftung/Klima in Abhängigkeit von Anwesenheit
- 16 A Hochleistungsrelais (Wolfram-Vorlaufkontakt)
- Fest hinterlegtes Werksprogramm für eine sofortige Betriebsbereitschaft

Technische Daten:

Netzspannung	230 V/50 Hz
Leistungsaufnahme ca.	< 0,3 W
Erfassungsbereich	360°
Reichweite	ca. 8 m im Ø, bei einer Montagehöhe von 3 m
Einstellmöglichkeiten	mechanisch über Einstellregler, elektronisch über Infrarot-Fernbedienungen Mobil-PDi/MDi und X-REMOTE (separat bestellen)
Zulässige Umgebungstemperatur	0 °C...+50 °C
Schutzart	IP 20 als Unterputz-Version, IP 20/IP 54 mit Aufputzdose (separat bestellen), IP 20 als Deckeneinbau-Version (Einbau-Set separat bestellen)
Schutzklasse	II
Montageart	Deckenmontage
Gehäusematerial	UV-stabilisiertes Polycarbonat
Abmessungen ca.	Höhe 38 mm, Ø 108 mm
Einbaumaß	Einbautiefe 24 mm, Einbaulochmaß Ø 60 mm
Anschlussklemme	2,5 mm ²
Lieferumfang	inklusive Linienmaske
Slave-Eingang	ja
Kanal 1	Beleuchtung
Kontakt	Schließer/potenzialbehaftet
Schaltleistung	230 V/50 Hz / (16 A Relais), 2300 W/10 A (cos phi = 1), 1150 VA/5 A (cos phi = 0,5), Kapazitive Last/EVGs max. Einschaltstrom 800 A/200 µs
Tastereingang 1	ja
Nachlaufzeit	ca. 1 Min. - 30 Min.
Lichtmessung	Mischlicht
Lichtwert	ca. 5 - 2000 Lux
Kanal 2	HLK
Kontakt	Schließer/potenzialfrei
Schaltleistung	230 V ~/2 A, 24 V =/2 A, Kapazitive Last/EVGs max. Einschaltstrom 30 A/20 ms
Tastereingang 2	ja
Nachlaufzeit Kanal 2	Impuls/ca. 5 Min. - 120 Min.

Zubehör

- EM10425509 - Mobil-PDi/MDi silber/blau-metallic
- EM10425608 - Schutzkorb 180/90 weiß
- EM10425615 - Schutzkorb 165/70 weiß
- EP10055379 - PD-C360/8 Slave weiß
- EP10055386 - PD-C360/24 Slave weiß
- EP10425370 - Aufputzdose-C IP 20 weiß
- EP10425387 - Aufputzdose-C IP 20 silber
- EP10425905 - Aufputzdose-C IP 54 weiß
- EP10425912 - Aufputzdose-C IP 54 silber
- EP10425929 - Deckeneinbau-Set-C weiß
- EP10425936 - Abdeck-Set-C360/8 silber
- EP10426346 - SRM-230V Relais-Modul weiß
- EP10426353 - ILR-230V Strombegrenzungs-Modul weiß
- EP10426988 - RC-Filter/Löschglied
- EP10426995 - X-REMOTE Fernbedienung schwarz

Hinweis: Es können max. 10 "Slave"-Geräte an einen "Master" angeschlossen werden. Die Montageleitungs-länge zwischen "Master" und "Slave" sollte 100 m nicht überschreiten.

Bestellbezeichnung
PD-C360i/8plus weiß

Bestellnummer
EP10425042

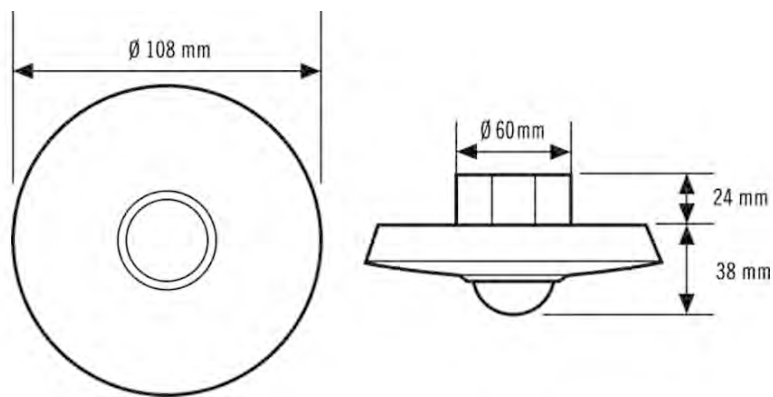
EAN Code
4015120425042



ESYLUX



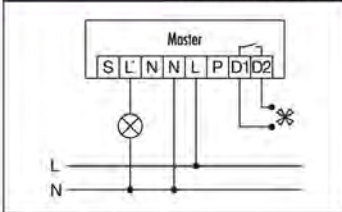
Maße in mm



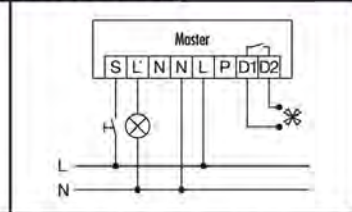
Präsenzmelder PD-C360i/8plus - Master, PD-C360i/24plus - Master

Kombinierbar mit Slave-Ausführung

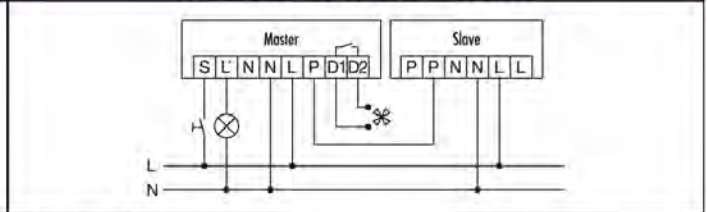
PD-C360/8 Slave, PD-C360/24 Slave



Standardbetrieb



Standardbetrieb mit zusätzlicher Ansteuerung durch Schließtaster. Bei Bedarf kann das Licht durch den Taster manuell ein- bzw. ausgeschaltet werden.



Master-Slave-Schaltung:
Das Master-Gerät schaltet angeschlossene Verbraucher je nach eingestellten Parametern. Die Slave-Geräte dienen nur der Präsenzerfassung und geben bei erkannter Bewegung einen Impuls an das Master-Gerät.
Achtung: Es können max. 10 Slave-Geräte an ein Master-Gerät angeschlossen werden.

Hinweis: Eine Parallelschaltung der Präsenzmelder ist nicht zulässig. Zur Erweiterung des Erfassungsbereiches die zugehörigen Slave-Geräte (Zubehör) nutzen.