

Bestellbezeichnung	Bestellnummer	EAN Code
PD-C360i/6 mini opal-matt	EP10425868	4015120425868



1000



Kurzbeschreibung:

- Mini-Präsenzmelder mit 360° Erfassungsbereich für die Deckeneinbau- und Wandmontage
- Reichweite von bis zu 6 m im Durchmesser für den Einsatz in kleinen Räumen, Durchgangsbereichen, Toiletten, kleinen Büros, Fluren
- Neue universale ESYLUX Klemmtechnik für den schnellen Einbau in Decken, Markenschalter-Rahmen, Leuchten, Unterputzdosenschränken etc.
- Fest hinterlegtes Werksprogramm für eine sofortige Betriebsbereitschaft

Technische Daten:

Netzspannung	230 V/50 Hz
Leistungsaufnahme ca.	0,2 W
Erfassungsbereich	360°
Reichweite	ca. 6 m im Ø, bei einer Montagehöhe von 3 m
Einstellmöglichkeiten	elektronisch über Infrarot-Fernbedienungen Mobil-PDi/MDi und X-REMOTE (separat bestellen)
Zulässige Umgebungstemperatur	-10 °C...+50 °C
Schutzart	IP 65
Schutzklasse	II
Montageart	Deckeneinbaumontage, Wandmontage (Zubehör Schalterhersteller)
Gehäusematerial	UV-stabilisiertes PE
Abmessungen ca.	Höhe 47 mm, Ø 25 mm
Einbaumaß	Einbautiefe 36 mm, Einbaulochmaß Ø 20 mm
Zuleitung	20 cm, 3 x 0,75 mm ² Einzelader
Lieferumfang	inklusive Linsenmaske, Einbaufederklammern, Einbauklemmring
Slave-Eingang	nein
Kanal 1	Beleuchtung
Kontakt	Schließer/potenzialbehaftet
Schaltleistung	230 V/50 Hz, 690 W/3 A (cos phi = 1), 345 VA/1,5 A (cos phi = 0,5), Kapazitive Last/EVGs max. Einschaltstrom 30 A/20 ms
Tastereingang 1	nein
Nachlaufzeit	Impuls/ca. 1 Min. - 30 Min.
Lichtmessung	Mischlicht
Lichtwert	ca. 5 - 2000 Lux

Zubehör:

- EM10016011 - Mobil-RCi-M silber
- EM10425509 - Mobil-PDi/MDi silber/blau-metallic
- EP10426346 - SRM-230V Relais-Modul weiß
- EP10426353 - ILR-230V Strombegrenzungs-Modul weiß
- EP10426384 - Spot-Adapter 51/20 opal-matt
- EP10426988 - RC-Filter/Löschglied
- EP10426995 - X-REMOTE Fernbedienung schwarz

Bestellbezeichnung
PD-C360i/6 mini opal-matt

Bestellnummer
EP10425868

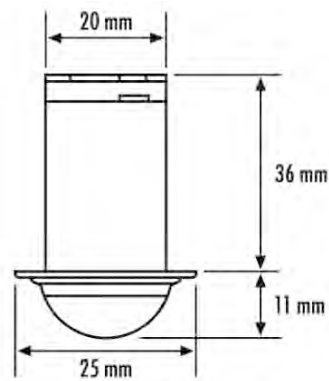
EAN Code
4015120425868



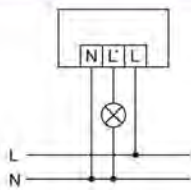
ESYLUX



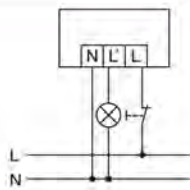
Maße in mm



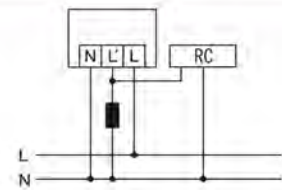
Präsenzmelder PD-C360i/6 mini



Standardbetrieb



Standardbetrieb mit zusätzlicher Ansteuerung durch Schließtaster. Bei Bedarf kann das Licht durch den Taster manuell ein- bzw. ausgeschaltet werden.



Bei Schaltung von Induktivitäten (z. B. Relais, Schütze, Vorschaltgeräte) kann der Einsatz eines RC-Filters erforderlich sein.

Hinweis: Eine Parallelschaltung der Präsenzmelder ist nicht zulässig.