

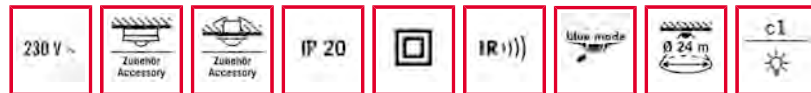
Bestellbezeichnung
PD-C360i/24plus weiß

Bestellnummer
EP10425288

EAN Code
4015120425288



ESYLUX



Kurzbeschreibung:

- Präsenzmelder mit 360° Erfassungsbereich für die Deckenmontage
- Reichweite von bis zu 24 m im Durchmesser bei einer empfohlenen Montagehöhe von 3 m für den Einsatz in Büros, Klassenzimmern, Konferenzräumen etc. und Durchgangsbereichen mit Tageslichtanteil
- Optimal geeignet für die Installation in großen Höhen bis 10 m, wie Sporthallen, Lagerhallen etc.
- 16 A Hochleistungsrelais (Wolfram-Vorlaufkontakt)
- Fest hinterlegtes Werksprogramm für eine sofortige Betriebsbereitschaft

Technische Daten:

| | |
|-------------------------------|---|
| Netzspannung | 230 V/50 Hz |
| Leistungsaufnahme ca. | < 0,3 W |
| Erfassungsbereich | 360° |
| Reichweite | ca. 24 m im Ø, bei einer Montagehöhe von 3 m |
| Einstellmöglichkeiten | mechanisch über Einstellregler, elektronisch über Infrarot-Fernbedienungen Mobil-PDi/MDi und X-REMOTE (separat bestellen) |
| Zulässige Umgebungstemperatur | 0 °C...+50 °C |
| Schutzart | IP 20 als Unterputz-Version, IP 20/IP 54 mit Aufputzdose (separat bestellen), IP 20 als Deckeneinbau-Version (Einbau-Set separat bestellen) |
| Schutzklasse | II |
| Montageart | Deckenmontage |
| Gehäusematerial | UV-stabilisiertes Polycarbonat |
| Abmessungen ca. | Höhe 46 mm, Ø 108 mm |
| Einbaumaß | Einbautiefe 24 mm, Einbaulochmaß Ø 60 mm |
| Anschlussklemme | 2,5 mm ² |
| Lieferumfang | inklusive Linienmaske |
| Slave-Eingang | ja |
| Kanal 1 | Beleuchtung |
| Kontakt | Schließer/potenzialbehäftet |
| Schaltleistung | 230 V/50 Hz / (16 A Relais), 2300 W/10 A (cos phi = 1), 1150 VA/5 A (cos phi = 0,5), Kapazitive Last/EVGs max. Einschaltstrom 800 A/200 µs |
| Tastereingang 1 | ja |
| Nachlaufzeit | Impuls/ca. 1 Min. - 30 Min. |
| Lichtmessung | Mischlicht |
| Lichtwert | ca. 5 - 2000 Lux |
| Kanal 2 | HLK |
| Kontakt | Schließer/potenzialfrei |
| Schaltleistung | 230 V ~/2 A, 24 V =/2 A, Kapazitive Last/EVGs max. Einschaltstrom 30 A/20 ms |
| Nachlaufzeit Kanal 2 | Impuls/ca. 5 Min. - 120 Min. |

Zubehör

- EM10425509 - Mobil-PDi/MDi silber/blau-metallic
- EM10425608 - Schutzkorb 180/90 weiß
- EM10425615 - Schutzkorb 165/70 weiß
- EP10055379 - PD-C360/8 Slave weiß
- EP10055386 - PD-C360/24 Slave weiß
- EP10425370 - Aufputzdose-C IP 20 weiß
- EP10425387 - Aufputzdose-C IP 20 silber
- EP10425431 - Abdeck-Set-C360/24 silber
- EP10425905 - Aufputzdose-C IP 54 weiß
- EP10425912 - Aufputzdose-C IP 54 silber
- EP10425929 - Deckeneinbau-Set-C weiß
- EP10426346 - SRM-230V Relais-Modul weiß
- EP10426353 - ILR-230V Strombegrenzungs-Modul weiß
- EP10426988 - RC-Filter/Löschglied
- EP10426995 - X-REMOTE Fernbedienung schwarz

Hinweis: Es können max. 10 "Slave"-Geräte an einen "Master" angeschlossen werden. Die Montageleitungsänge zwischen "Master" und "Slave" sollte 100 m nicht überschreiten.

Bestellbezeichnung
PD-C360i/24plus weiß

Bestellnummer
EP10425288

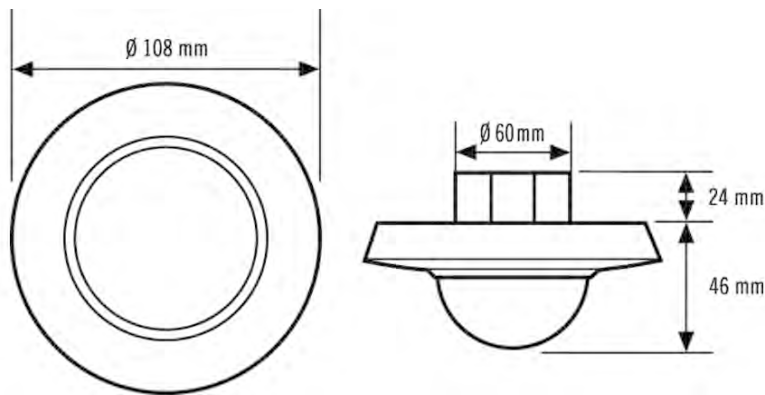
EAN Code
4015120425288



ESYLUX



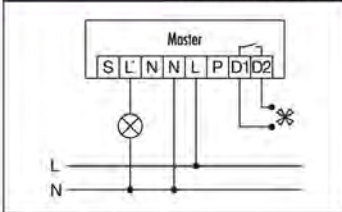
Maße in mm



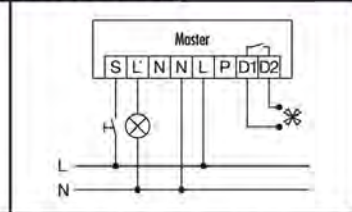
Präsenzmelder PD-C360i/8plus - Master, PD-C360i/24plus - Master

Kombinierbar mit Slave-Ausführung

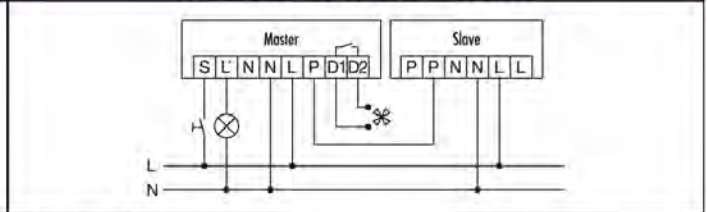
PD-C360/8 Slave, PD-C360/24 Slave



Standardbetrieb



Standardbetrieb mit zusätzlicher Ansteuerung durch Schließtaster. Bei Bedarf kann das Licht durch den Taster manuell ein- bzw. ausgeschaltet werden.



Master-Slave-Schaltung:
Das Master-Gerät schaltet angeschlossene Verbraucher je nach eingestellten Parametern. Die Slave-Geräte dienen nur der Präsenzerfassung und geben bei erkannter Bewegung einen Impuls an das Master-Gerät.
Achtung: Es können max. 10 Slave-Geräte an ein Master-Gerät angeschlossen werden.

Hinweis: Eine Parallelschaltung der Präsenzmelder ist nicht zulässig. Zur Erweiterung des Erfassungsbereiches die zugehörigen Slave-Geräte (Zubehör) nutzen.