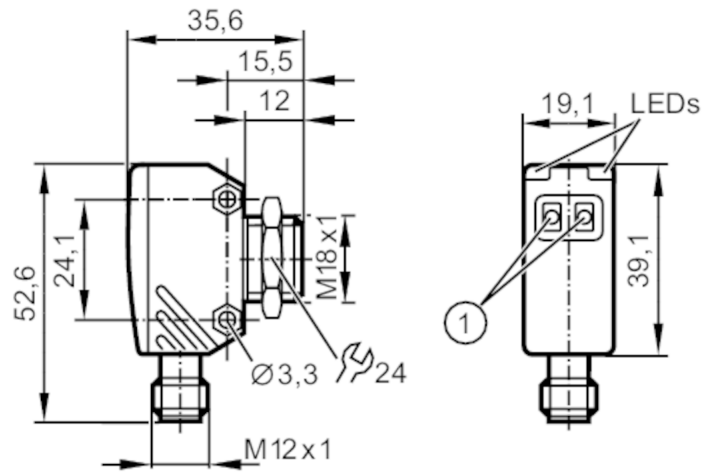


OGH580



Reflexlichttaster mit Hintergrundausbldung

OGH-FPKG/US/CUBE



- 1 Programmierkasten
Sender in unterer Optik
Empfänger in oberer Optik



Produktmerkmale

Lichtart	Rotlicht
Kommunikationsschnittstelle	IO-Link
Gehäuse	Quaderförmig
Abmessungen [mm]	M18 x 1

Einsatzbereich

Besondere Eigenschaft	Hintergrundausbldung
Funktionsprinzip	Reflexlichttaster

Elektrische Daten

Betriebsspannung [V]	10...30 DC; ("supply class 2" gemäß cULus)
Bemessungsisolationsspannung [V]	32
Stromaufnahme [mA]	25
Schutzklasse	III
Verpolungsschutz	ja
Max. Bereitschaftsverzögerungszeit [ms]	300
Lichtart	Rotlicht
Wellenlänge [nm]	645



Reflexlichttaster mit Hintergrundausblendung

OGH-FPKG/US/CUBE

Ausgänge		
Elektrische Ausführung	PNP	
Ausgangsfunktion	Hell-/Dunkelschaltung; (programmierbar)	
Max. Spannungsabfall Schaltausgang DC [V]	2,5	
Dauerhafte Strombelastbarkeit des Schaltausgangs DC [mA]	200	
Schaltfrequenz DC [Hz]	1000	
Kurzschlussschutz	ja	
Ausführung Kurzschlussschutz	getaktet	
Erfassungsbereich		
Tastweite [mm]	15...200; (weißes Papier 200 x 200 mm 90 % Remission)	
Tastweite Objekt weiß (90 % Remission) [mm]	15...200	
Tastweite Objekt grau (18 % Remission) [mm]	15...200	
Tastweite Objekt schwarz (6 % Remission) [mm]	15...200	
Reich-/Tastweite einstellbar	ja	
Max. Lichtfleckdurchmesser [mm]	13	
Lichtfleckabmessungen gelten für	bei maximaler Tastweite	
Hintergrundausblendung vorhanden	ja	
Schnittstellen		
Kommunikationsschnittstelle	IO-Link	
Übertragungstyp	COM2 (38,4 kBaud)	
IO-Link Revision	1.1	
SDCI-Norm	IEC 61131-9	
Profile	Measuring Sensor, Identification and Diagnosis, Switching Signal Channel, Teach Channel	
SIO-Mode	ja	
Benötigte Masterportklasse	A	
Min. Prozesszykluszeit [ms]	10	
IO-Link Prozessdaten (zyklisch)	Funktion	Bitlänge
	Prozesswert	16
	Gerätestatus	4
	Binäre Schaltinformationen	1
IO-Link Funktionen (azyklisch)	Anwendungsspezifische Markierung; Betriebsstundenzähler; Schaltzyklenzähler	
Unterstützte DeviceIDs	Betriebsart	DeviceID
	Default	1132
Hinweis	Weitere Informationen entnehmen Sie der IODD-PDF-Datei unter "Downloads"	
Umgebungsbedingungen		
Umgebungstemperatur [°C]	-25...60	
Lagertemperatur [°C]	-40...60	
Schutzart	IP 67	



Reflexlichttaster mit Hintergrundausbuchtung

OGH-FPKG/US/CUBE

Zulassungen / Prüfungen		
EMV		EN 60947-5-2
MTTF	[Jahre]	782
UL-Zulassung	Ta	-25...60 °C
	Enclosure type	Type 1
	Spannungsversorgung	Class 2
	File Nummer UL	E174191

Mechanische Daten		
Gewicht	[g]	60,5
Gehäuse		Quaderförmig
Abmessungen	[mm]	M18 x 1
Gewindebezeichnung		M18 x 1
Werkstoffe		Zinkdruckguss; PEI
Optikwerkstoff		PEI

Anzeigen / Bedienelemente		
Anzeige	Schaltzustand	1 x LED, gelb
	Betrieb	1 x LED, grün
Bedienelemente	Schaltpunkt	Taste
	Ausgangsfunktion	Taste

Zubehör	
Lieferumfang	Befestigungsmutter: 1 x

Bemerkungen	
Verpackungseinheit	1 Stück

Elektrischer Anschluss

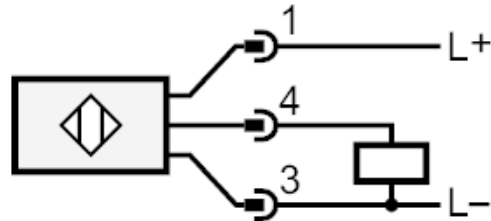
Steckverbindung: 1 x M12



Reflexlichttaster mit Hintergrundausblendung

OGH-FPKG/US/CUBE

Anschluss



Weitere Daten

Reproduzierbarkeit / Genauigkeit: 6 σ

	Reproduzierbarkeit der Messwerte	
Abstand	weiß (90 % Remission)	schwarz (6 %...90 % Remission)
20 mm	0,5 mm	1,0 mm
50 mm	0,8 mm	2,0 mm
100 mm	1,5 mm	4,5 mm
150 mm	3,0 mm	9,0 mm
200 mm	6,0 mm	20,0 mm
	Genauigkeit	
Abstand	weiß (90 % Remission)	schwarz (6 %...90 % Remission)
20 mm	± 2,0 mm	± 2,5 mm
50 mm	± 3,5 mm	± 4,5 mm
100 mm	± 6,0 mm	± 7,5 mm
150 mm	± 7,5 mm	± 11,0 mm
200 mm	± 10,0 mm	± 17,0 mm

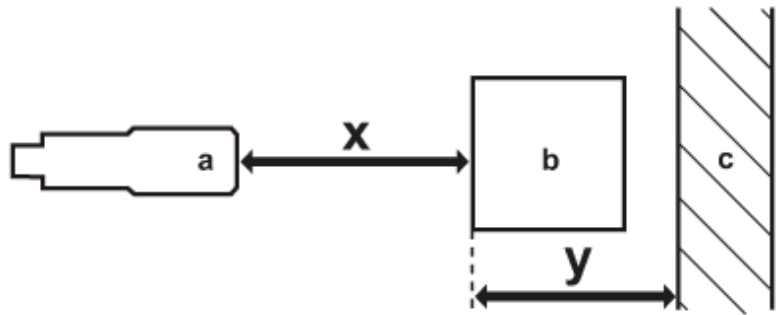
Die Werte gelten für

Fremdlicht auf dem Objekt	< 10 klx
konstante Umweltbedingungen	23 °C / 960 hPa
minimale Einschaltdauer in Minuten	10

Reflexlichttaster mit Hintergrundausblendung

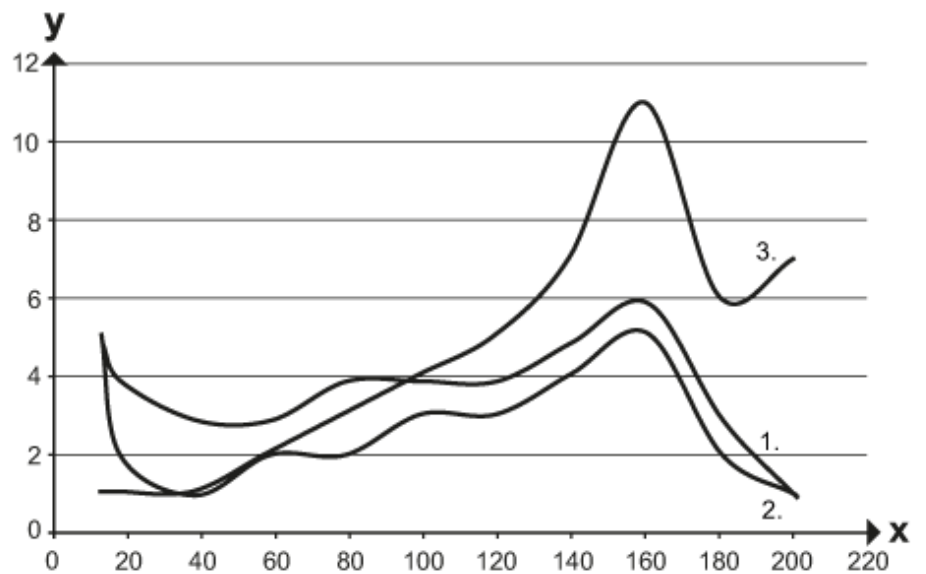
OGH-FPKG/US/CUBE

Diagramme und Kurven



- a: Sensor
- b: Objekt
- c: Hintergrund
- x: Abstand Sensor / Objekt [mm]
- y: min. Abstand Objekt / Hintergrund [mm]

Genauigkeitskurve



- x: Abstand Sensor / Objekt [mm]
- y: min. Abstand Objekt / Hintergrund [mm]
- 1 = Objekt schwarz (6 % Remission) , Hintergrund (weiß 90 % Remission)
- 2 = Objekt grau (18 % Remission) , Hintergrund (weiß 90 % Remission)
- 3 = Objekt weiß (90 % Remission) , Hintergrund (weiß 90 % Remission)