

SAC-4P-M12MS/10,0-PUR/M12FR

Artikelnummer: 1696442

<http://eshop.phoenixcontact.de/phoenix/treeViewClick.do?UID=1696442>

Sensor-/Aktor-Kabel, 4-polig, PUR, halogenfrei, schwarzgrau RAL 7021, Stecker gerade M12, A-kodiert, auf Buchse gewinkelt M12, A-kodiert, Kabellänge: 10 m

Kaufmännische Daten

GTIN (EAN)	4017918485115
VPE	1 Stk.
Zolltarif	85444290
Produktschlüssel	02111

Produkthinweise

WEEE/RoHS konform seit:
01.12.2005



<http://download.phoenixcontact.de>
Bitte beachten Sie, dass die hier angegebenen Daten dem Online-Katalog entnommen sind. Die vollständigen Informationen und Daten entnehmen Sie bitte der Anwenderdokumentation. Es gelten die Allgemeinen Nutzungsbedingungen für Internet-Downloads.

Technische Daten

Allgemeine Daten

Bemessungsstrom bei 40 °C	4 A
Bemessungsspannung	250 V
Polzahl	4

Durchgangswiderstand	$\leq 5 \text{ m}\Omega$
Isolationswiderstand	$\geq 100 \text{ M}\Omega$
Kabellänge	10 m

Allgemeine Kennwerte

Kodierung	A - Standard
Überspannungskategorie	II
Verschmutzungsgrad	3
Schutzart	IP65/IP68/IP69K
Steckzyklen	≥ 100
Material Kontakt	CuSn
Material Kontaktoberfläche	Ni/Au
Material Kontaktträger	TPU GF
Material Griffkörper	TPU, schwer entflammbar, selbstverlöschend
Material Rändel	Zinkdruckguss, vernickelt
Material Dichtung	NBR
Statusanzeige	nein

Kennwerte Leitung

Kabeltyp	PUR halogenfrei schwarz
Kabeltyp (Kurzzeichen)	PUR
Kabelkurzzeichen	Li9Y11Y-HF
Leiterquerschnitt	0,34 mm ²
AWG Signalleitung	22
Leiteraufbau Signalleitung	42x 0,10 mm
Aderdurchmesser inkl. Isolierung	1,27 mm \pm 0,02 mm
Wandstärke Isolierung	$\geq 0,21 \text{ mm}$ (Aderisolierung) $\geq 0,8 \text{ mm}$ (Außenmantel)
Kabelaußendurchmesser	4,70 mm
Aderfarben	braun, weiß, blau, schwarz
Außenmantel, Farbe	schwarzgrau RAL 7021
Isolationswiderstand	$\geq 100 \text{ M}\Omega \cdot \text{km}$
Leiterwiderstand	$\leq 58 \Omega/\text{km}$
Nennspannung Leitung	300 V
Prüfspannung Leitung	3000 V
Gesamtverseilung	4 Adern längsverseilt

Außenmantel, Material	PUR
Material Aderisolation	PP
Material Leiter	blanke Cu-Litze
Kabelgewicht	30 kg/km
Kleinsten Biegeradius, beweglich verlegt	47 mm
Anzahl der Biegezyklen	4000000
Biegeradius	47 mm
Verfahrweg	10 m
Verfahrgeschwindigkeit	3 m/s
Beschleunigung	10 m/s ²
Umgebungstemperatur (Betrieb)	-40 °C ... 80 °C (Kabel, feste Verlegung) -25 °C ... 80 °C (Kabel, bewegliche Verlegung)
Besondere Eigenschaften	schleppkettentauglich silikonfrei Frei von lackbenetzungsstörenden Substanzen
Flammwidrigkeit	nach UL-Style 20549
Halogenfreiheit	nach DIN VDE 0472 Teil 815
Ölbeständigkeit	nach DIN EN 60811-2-1
Sonstige Beständigkeit	gut beständig gegen Säuren, Laugen und Lösemittel hydrolyse- und mikrobebeständig

Approbationen

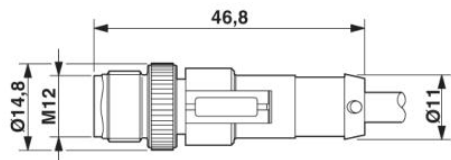


Approbationen

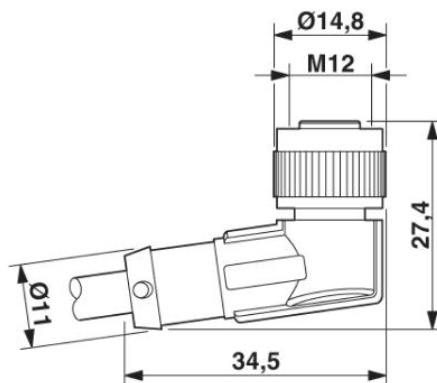
CUL Listed, UL Listed

Zeichnungen

Maßzeichnung

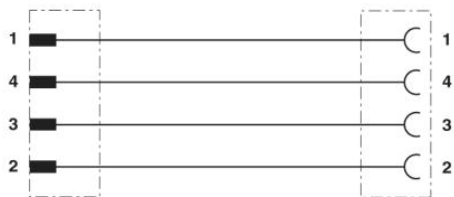


Stecker M12 x 1, gerade



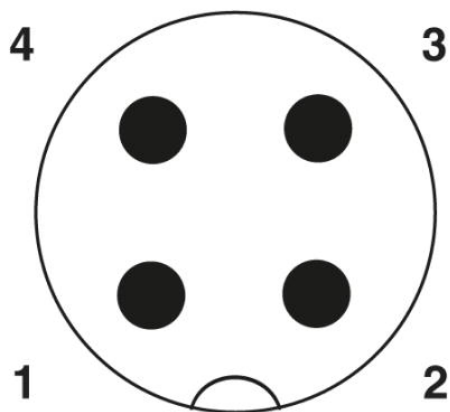
Buchse M12 x 1, gewinkelt

Schaltplan

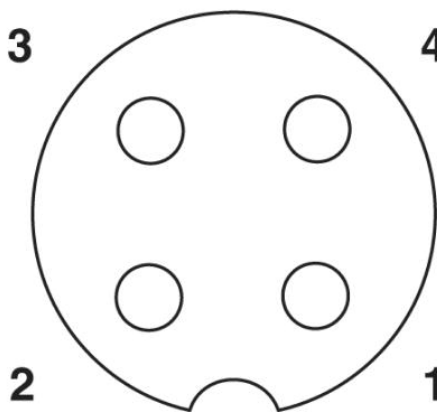


Kontaktbelegung des M12-Stecker und der M12-Buchse

Schemazeichnung



Polbild Stecker M12, 4-polig, A-kodiert,
Ansicht Stiftseite



Polbild Buchse M12, 4-polig, A-kodiert,
Ansicht Buchsenseite

Adresse

PHOENIX CONTACT GmbH & Co. KG
Flachmarktstr. 8
32825 Blomberg, Germany
Tel +49 5235 3 00
Fax +49 5235 3 1200
<http://www.phoenixcontact.com>



© 2010 Phoenix Contact
Technische Änderungen vorbehalten