

Ausdruck ist nur zur Information und wird bei Änderung nicht berücksichtigt. This printed copy is for information only and is subject to alteration.



# Dauerleuchte BM

## Permanent Beacon BM

### 826 #00 00

(vorläufiges techn. Datenblatt)  
(provisional technical data sheet)

WERMA Signaltechnik  
GmbH + Co. KG  
Dürbheimer Straße 15  
78604 Rietheim-Weilheim  
Phone +49(0)7424 9557-0  
Fax +49(0)7424 9557-44  
info@werma.com

#### Elektrische Daten:

*electrical specification*

Betriebsspannung:  $U_{\text{nenn}}$  120 - 240V  
*operating voltage*

Lampe: max. 15W  
*bulb*

Einschaltdauer: 100 % ED  
*duty cycle*

Lebensdauer: Abhängig von der eingesetzten Lampe  
*life duration depends on inserted bulb*

#### Bestell-Nr.:

*order no.:*

826 #00 00 12 - 240 V

# 1 = rot 2 = grün 3 = gelb 4 = klar 5 = blau

# 1 = red 2 = green 3 = yellow 4 = clear 5 = blue

#### Mechanische Daten:

*mechanical specification*

Material Kalotte: PC  
*dome material*

Material Gehäuse: PC/ABS blend  
*housing material*

Einbaulage: Kalotte nach oben  
*installation position dome facing upwards*

Fassung: B15d (Bajonett)  
*socket B15d (bayonet)*

Zugentlastung: ja  
*strain relief yes*

Kabeleinführung: Gummiquetschnippel, Kabeldurchmesser 5 - 7mm  
*cable entry rubber squeeze grommet, cable diameter 5 - 7mm*

Gewicht ca.: 180g  
*weight approx.*

Temperatur: -20° ... +50 °C  
*temperature*

Schutzart: IP65 in montiertem Zustand  
*protection rating IP65 when mounted*

Befestigung: Bodenmontage  
*fixing base mounting*

Anschluss: Schraubklemme mit Drahtschutz max 1,5 mm<sup>2</sup>, eindrätig  
*connection screwable connection with wire protection max. 1,5 mm<sup>2</sup>, single wire*

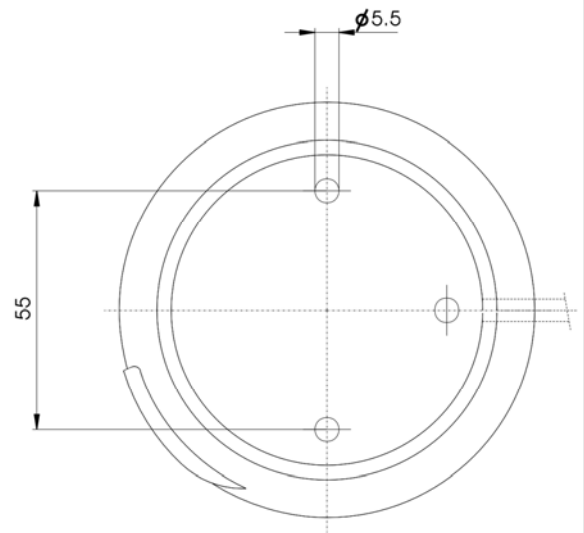
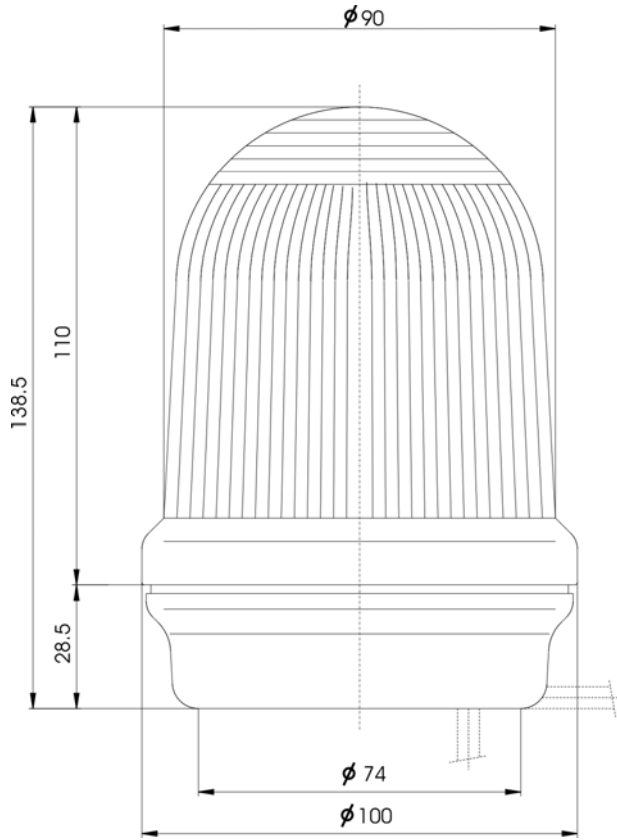
**Vorschriften:** Die zutreffenden EG-Richtlinien werden erfüllt  
*regulations conforms to current EU regulations*

**Zulassung:** cULus Zulassung  
*approval cULus approval*

**Hinweis:** Alle Angaben beziehen sich auf  $U_{\text{nenn}}$  und Raumtemperatur!  
*Note: All electrical and life duration specifications refer to  $U_{\text{nenn}}$  and room temperature!*

	Gezeichnet <i>drawn up</i>	Geprüft <i>checked</i>	Freigegeben <i>released</i>	Datenblatt-Nr. <i>data sheet no.</i>
<b>Name</b> <i>name</i>	E. Jennert-Berndt	T. Schöttle	C. Höhler	<b>312826001</b>
<b>Datum</b> <i>date</i>	15.04.2009	21.04.2009	24.04.2009	<b>Seite 1 v. 2</b> <i>page 1 of 2</i>

Ausdruck ist nur zur Information und wird bei Änderung nicht berücksichtigt. This printed copy is for information only and is subject to alternation.



Datenblatt-Nr.

data sheet no.

312826001

Seite 2 v. 2 page 2 of 2