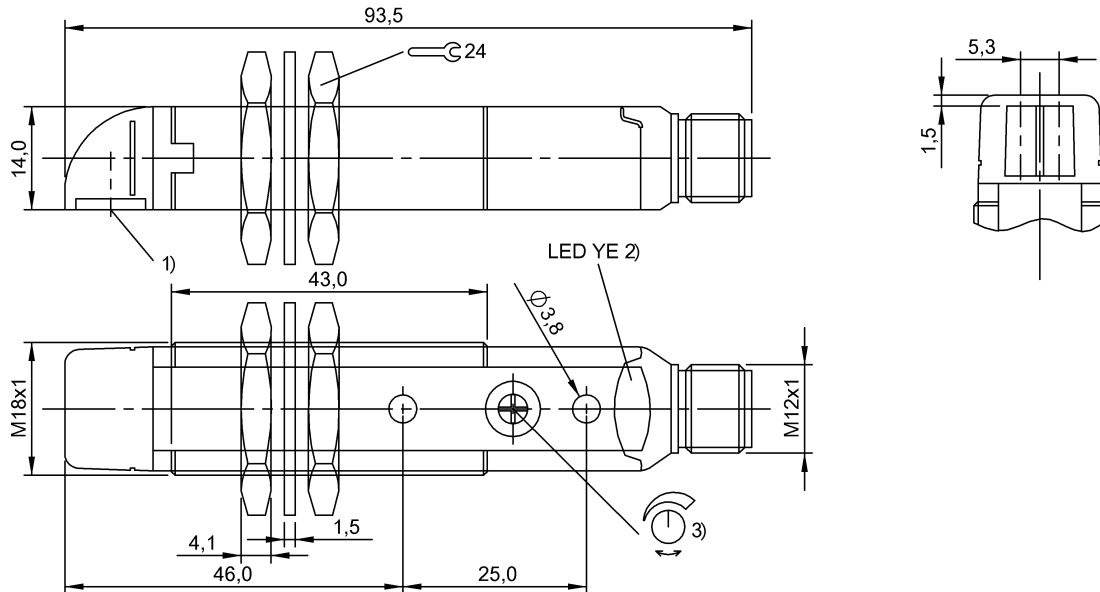


Optoelektronische Sensoren  
**BOS 18KW-PA-1LQH-S4-C**  
 Bestellcode: BOS00LM

**BALLUFF**



1) Optische Achse, 2) Ausgangsfunktion, 3) Sn



### Allgemeine Merkmale

<b>Baureihe</b>	18KW
<b>Form</b>	Zylinder flach Optik 90°
<b>Funktionsprinzip</b>	Optoelektronischer Sensor
<b>Grundnorm</b>	IEC 60947-5-2
<b>Marke</b>	Global
<b>Referenzreflektor</b>	BOS R-1
<b>Zulassung/Konformität</b>	CE cULus WEEE

### Anzeige/Bedienung

<b>Anzeige</b>	Ausgangsfunktion - LED gelb
<b>Einsteller</b>	Potentiometer 270°
<b>Einstellmöglichkeit</b>	Empfindlichkeit (Sn)

### Elektrische Merkmale

<b>Ausschaltverzögerung toff max.</b>	0.33 ms
<b>Bemessungsbetriebsspannung Ue DC</b>	24 V
<b>Bemessungsbetriebsstrom Ie</b>	100 mA
<b>Bemessungsisolationsspannung Ui</b>	75 V DC
<b>Betriebsspannung Ub</b>	10...30 VDC
<b>Einschaltverzögerung ton max.</b>	0.33 ms
<b>Leerlaufstrom Io max. bei Ue</b>	35 mA
<b>Restwelligkeit max. (% von Ue)</b>	8 %
<b>Schaltfrequenz</b>	1500 Hz
<b>Spannungsfall Ud max. bei Ie</b>	2 V

### Elektrischer Anschluss

<b>Anschluss</b>	Steckverbinder, M12x1-Stecker, 4-polig
<b>Kurzschlusschutz</b>	ja
<b>Verpolungssicher</b>	ja

### Erfassungsbereich/Messbereich

<b>Nennschaltabstand Sn</b>	9 m einstellbar
<b>Reichweite</b>	0...9 m

### Funktionale Sicherheit

<b>MTTF (40 °C)</b>	739 a
---------------------	-------

### Material

<b>Aktive Fläche, Material</b>	PMMA
<b>Gehäusematerial</b>	PBT

### Mechanische Merkmale

<b>Abmessung</b>	Ø 18 x 93.5 mm
<b>Anzugsdrehmoment max.</b>	1.5 Nm
<b>Befestigung</b>	Schraube M3 Mutter M18x1

Optoelektronische Sensoren  
**BOS 18KW-PA-1LQH-S4-C**  
Bestellcode: BOS00LM

**BALLUFF**

**Optische Daten**

Blindzone	100 mm
Fremdlicht max.	5000 Lux
Funktionsprinzip optisch	Reflexionslichtschranke
Laserklasse nach IEC 60825-1	1
Lichtart	Laser Rotlicht
Mittlere Leistung Po max.	390 µW
Polarisationsfilter	ja
Pulsdauer t max.	6.0 µs
Pulsfrequenz	25 kHz
Schaltfunktion optisch	dunkelschaltend
Wellenlänge	650 nm

**Schnittstelle**

Schaltausgang	PNP Schließer (NO) PNP Öffner (NC) Pins 4-2
---------------	--

**Umgebungsbedingungen**

EN 60068-2-27, Schock	Halbsinus, 30 g <sub>n</sub> , 11 ms, 3x6
EN 60068-2-6, Vibration	10...55 Hz, Amplitude 0.5 mm, 3x30 min
Schutzart	IP67
Umgebungstemperatur	-10...50 °C

**Zusatztext**

Zubehör separat bestellen.

Weitere Informationen: siehe Betriebsanleitung.

Polarisationsfilter verhindern Fehlschaltungen bei spiegelnden und glänzenden Teilen.

Nach Beseitigung der Überlast ist der Sensor wieder funktionsfähig.

Betätigungsobjekt (Messplatte): Graukarte, 200 x 200, 90 % Remission, seitliche Annäherung, Bewegungsrichtung senkrecht zur Ebene der Linsenachsen.

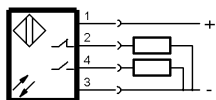
Weitergehende Informationen zu MTTF bzw. B10d siehe MTTF / B10d Zertifikat

Die Angabe des MTTF- / B10d-Wertes stellt keine verbindlichen Beschaffenheits- und/oder Lebensdauerzusagen dar; es handelt sich lediglich um Erfahrungswerte ohne bindenden Charakter. Durch diese Wertangaben wird auch nicht die Verjährungsfrist von Mängelansprüchen verlängert oder sonst in irgend einer Form beeinflusst..

**Connector Drawings**



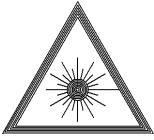
**Wiring Diagrams**



**Opto Symbols**



## Warning Symbols



LASERKLASSE 1 nach IEC 60825-1