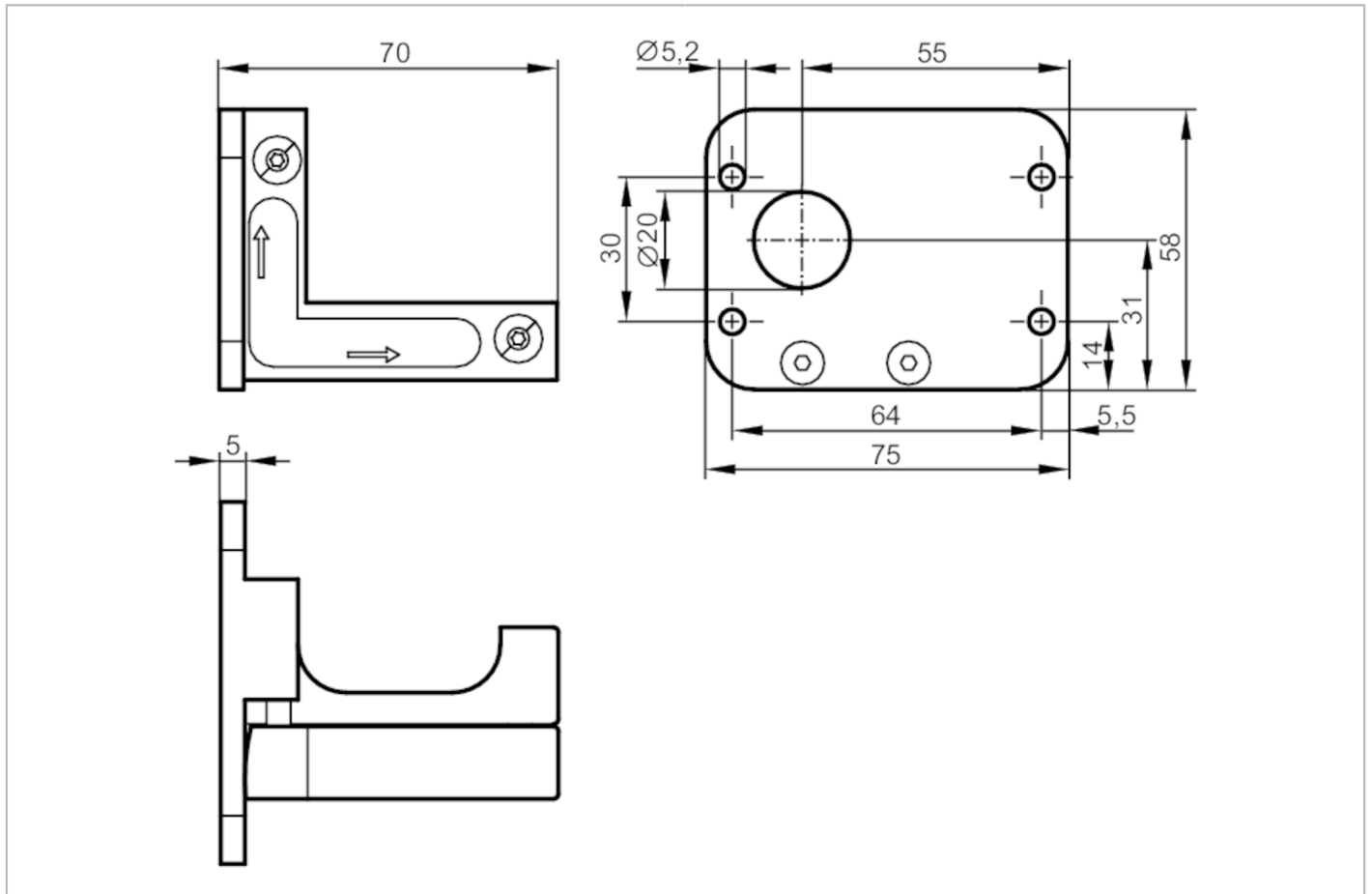


# E1D100



## Montage- und Feinjustageeinheit für Lasersensoren

FINE ADJUSTMENT FOR O1D



Einsatzbereich	
Ausführung	Klemmzylindermontage
Mechanische Daten	
Gewicht [g]	190,5
Montageart	Rundprofil oder Fläche; je nach Klemmzylinder
Abmessungen [mm]	58 x 75 x 70
Werkstoffe	Halteelement: Aluminium farblos eloxiert; Kunststoff: POM; Schrauben: Edelstahl
Bemerkungen	
Verpackungseinheit	1 Stück

# E1D100



## Montage- und Feinjustageeinheit für Lasersensoren

FINE ADJUSTMENT FOR O1D

### Diagramme und Kurven

#### Montage

