

Diagnosesysteme

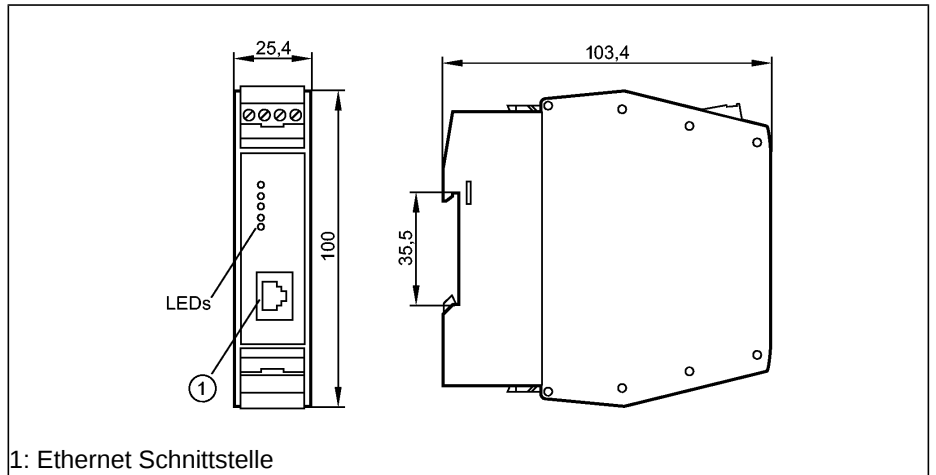
VSE002

Diagnoseelektronik für
Schwingungssensoren
VSE

Kunststoffgehäuse
Combicon Anschluss

Ethernet Schnittstelle

Schaltausgang, Analogausgang



Ausgangsfunktion	2 x Schließer / Öffner programmierbar oder 1 x Schließer / Öffner programmierbar + 1 x analog (0/4...20 mA)
Betriebsspannung [V]	10...32 DC *
Stromaufnahme [mA]	< 100 (24 V)
Eingänge	Eingänge dynamisch: 4 x 0...10 mA
Beschaltung	Eingänge statisch: 2 x 0/4...20 mA oder Impuls
Datenschnittstelle	Ethernet TCP/IP
Samplingrate [kSamples]	100

VSE002

Umgebungstemperatur [°C]	0...70
Schutzart, Schutzklasse	IP 20, III
EMV	EN 61000-6-2 EN 61000-6-3 EN 50178
Gehäusewerkstoffe	PA
Anschluss	Combicon
Bemerkungen	Sensor und VSE-Einspeisung sind galvanisch nicht getrennt *) bei Verwendung des IEPE-Eingangs 24 V (Integrated Electronics Piezo Electric)
Zubehör (optional)	Gekreuztes Patchkabel für die Direktverbindung von Diagnoseelektronik VSExxx an PC Ethernet-Schnittstelle

Anschlussbelegung

