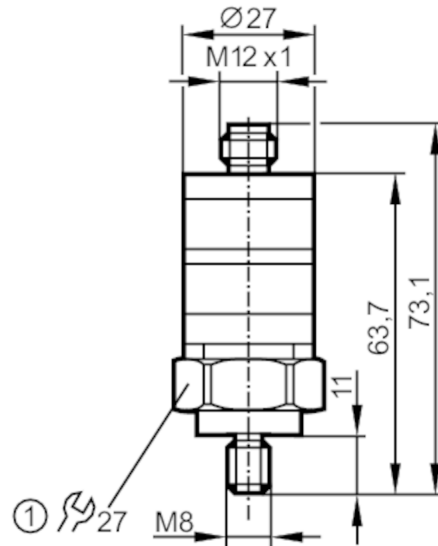




Schwingungswächter mit intuitiver Schaltpunkteinstellung

VIBRATION MONITOR



- 1 Anzugsdrehmoment 15 Nm
M8 x 1,25 mm



Produktmerkmale

Messbereich Schwingung	[mm/s]	0...25; (RMS)
Frequenzbereich	[Hz]	10...1000

Einsatzbereich

Applikation	Schwingungswächter nach DIN ISO 10816
-------------	---------------------------------------

Elektrische Daten

Betriebsspannung	[V]	18...32 DC
Stromaufnahme	[mA]	< 50
Schutzklasse		III
Sensorart		Mikroelektromechanisches System (MEMS)

Ein-/Ausgänge

Gesamtzahl der Ein- und Ausgänge	2
Anzahl der Ein- und Ausgänge	Anzahl der digitalen Ausgänge: 1; Anzahl der analogen Ausgänge: 1



Schwingungswächter mit intuitiver Schaltpunkteinstellung

VIBRATION MONITOR

Ausgänge		
Ausgangssignal	Schaltsignal; Analogsignal	
Anzahl der digitalen Ausgänge	1	
Ausgangsfunktion	Öffner	
Max. Spannungsabfall Schaltausgang DC [V]	2	
Dauerhafte Strombelastbarkeit des Schaltausgangs DC [mA]	500	
Anzahl der analogen Ausgänge	1	
Analogausgang Strom [mA]	4...20	
Max. Bürde [Ω]	500	
Kurzschlussschutz	ja	
Ausführung Kurzschlussschutz	getaktet	
Überlastfest	ja	
Mess-/Einstellbereich		
Messbereich Schwingung [mm/s]	0...25; (RMS)	
Frequenzbereich [Hz]	10...1000	
Anzahl Messachsen	1	
Genauigkeit / Abweichungen		
Messfehler [% vom Endwert]	< ± 3	
Schaltpunktgenauigkeit	< ± 4 ; (% vom Endwert)	
Wiederholgenauigkeit	< 0,5; (% vom Endwert)	
Linearitätsabweichung	0,25 %	
Umgebungsbedingungen		
Umgebungstemperatur [$^{\circ}\text{C}$]	-25...80	
Hinweis zur Umgebungstemperatur	UL-Applikation: < 80 $^{\circ}\text{C}$	
Lagertemperatur [$^{\circ}\text{C}$]	-25...80	
Schutzart	IP 67	
Zulassungen / Prüfungen		
EMV	EN 61000-4-2 ESD	4 kV CD / 8 kV AD
	EN 61000-4-3 HF gestrahlt	10 V/m
	EN 61000-4-4 Burst	2 kV
	EN 61000-4-6 HF leitungsgebunden	10 V
Schockfestigkeit		400 g
MTTF [Jahre]		510
Mechanische Daten		
Gewicht [g]		114
Montageart		M8 x 1,25
Werkstoffe		PBT; PC; FKM; 1.4404 (Edelstahl / 316L)
Anzugsdrehmoment [Nm]		15



Schwingungswächter mit intuitiver Schaltpunkteinstellung

VIBRATION MONITOR

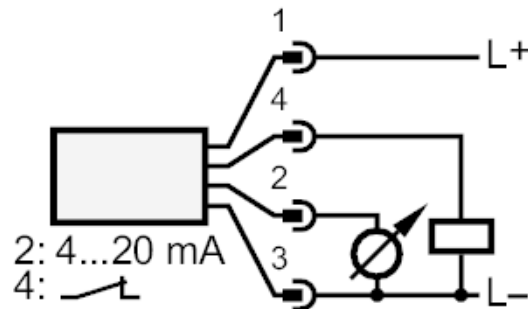
Anzeigen / Bedienelemente		
Anzeige	Betrieb	LED, grün
	Schaltzustand	LED, gelb
Skala vorhanden	ja	
Bedienelemente	Einstellring	Einstellring
Bemerkungen		
Verpackungseinheit	1 Stück	

Elektrischer Anschluss

Steckverbindung: 1 x M12



Anschluss



1	L+
2	4...20 mA
3	GND
	Schaltausgang