



DT50

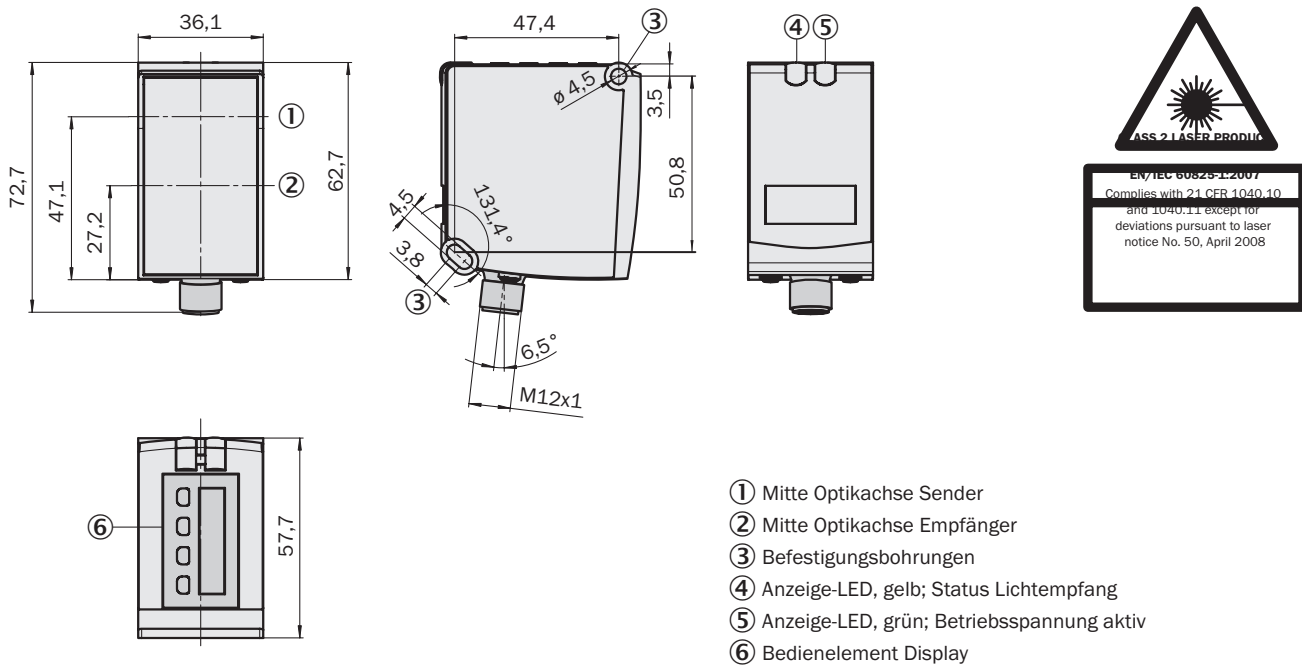
Laser-Distanzsensor



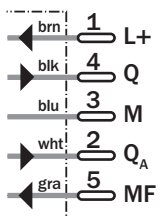
- Modernste Lichtlaufzeittechnologie für schnelle und präzise Messergebnisse bis 10 m Reichweite
- Schnelle und einfache Inbetriebnahme dank Display und intuitivem Bedienkonzept
- Rotlichtlaser mit kleinem und temperaturstabilen Lichtfleck für präzise Ausrichtung!
- Großer Temperaturbereich von -30 °C bis +65 °C



Maßbild



Anschlussart, M12, 5-polig DT50-



Allgemeine Technische Daten

Messbereich 90%	200 ... 10.000 mm
Messbereich 18%	200 ... 5.000 mm
Messbereich 6%	200 ... 4.000 mm
Auflösung	1 mm
Auflösung Analogausgang	16 bit
Reproduzierbarkeit ¹⁾ /Ansprechzeit	5 mm/20 ms 2,5 mm/30 ms
Genauigkeit	± 10 mm
Ausgaberate	4 ms
Teach-in	Display/MF
Eingänge	MF: externes Teach-in/Laser Off/MF Off
Lichtsender	Laser rot, Klasse 2 (EN 60 825-1-2007)
Lichtfleckgröße	typ. Ø 15 mm in 10 m Abstand
Versorgungsspannung U _v ²⁾	10 ... 30 V
Restwelligkeit ³⁾	≤ 5 V _{SS}
Leistungsaufnahme ⁴⁾	< 2,1 W
Ausgangsstrom ⁵⁾	100 mA
Bereitschaftsverzögerung	250 ms
Schutzart	IP 65 (EN 60 529)
VDE-Schutzklasse	⊕
Umgebungstemperatur ⁶⁾	Betrieb -30 °C ... +65 °C Lager -40 °C ... +75 °C
Fremdlichtsicherheit	40.000 lux
Gewicht	200 g

¹⁾ Reproduzierbarkeit 1 δ auf Weiß, einstellbar über Mitellungstiefe, Aufwärmzeit 10 min

²⁾ Grenzwerte, verpolsicher, für DT50_1114 U_v>15V und R_L>5kΩ

³⁾ Darf U_v-Toleranzen nicht über- oder unterschreiten

⁴⁾ Ohne Last

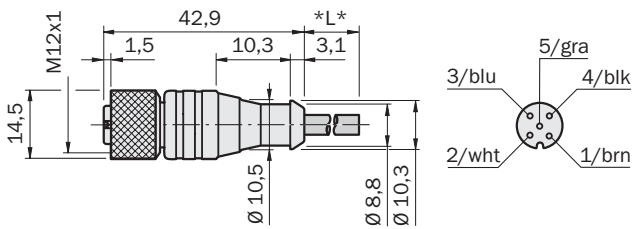
⁵⁾ Ausgang Q kurzschlussgeschützt, PNP Hi=U_v-2,5V, Lo=0V / NPN Hi=U_v, Lo<2,5V

⁶⁾ Anlaufftemperatur > -25 °C, keine Kondensation

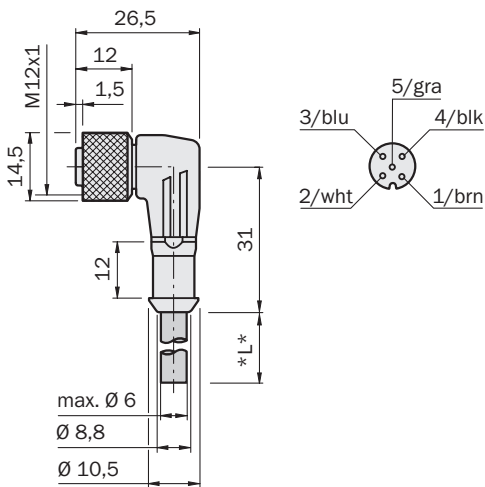
Typ	Bestell-Nr.	Schnittstelle	Schaltausgang	Anschlussart	Anzeige
DT50-P1113	1044369	4 ... 20 mA	PNP	M12, 5-pol	Display, LED
DT50-N1113	1047396	4 ... 20 mA	NPN	M12, 5-pol	Display, LED
DT50-P1114	1047581	0 ... 10 V	PNP	M12, 5-pol	Display, LED
DT50-N1114	1047582	0 ... 10 V	NPN	M12, 5-pol	Display, LED

Anschlussstechnik

Bezeichnung	Bestell-Nr.	Beschreibung
DOL-1205-G02M	6008899	Leitungsdose, M12, 5-polig, gerade, 2 m, PVC
DOL-1205-G05M	6009868	Leitungsdose, M12, 5-polig, gerade, 5 m, PVC
DOL-1205-G10M	6010544	Leitungsdose, M12, 5-polig, gerade, 10 m, PVC
DOL-1205-G02MC	6025906	Leitungsdose, M12, 5-polig, gerade, 2 m, PUR halogenfrei
DOL-1205-G05MC	6025907	Leitungsdose, M12, 5-polig, gerade, 5 m, PUR halogenfrei
DOL-1205-G10MC	6025908	Leitungsdose, M12, 5-polig, gerade, 10 m, PUR halogenfrei

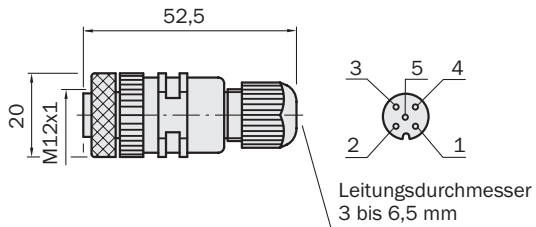


Bezeichnung	Bestell-Nr.	Beschreibung
DOL-1205-W02M	6008900	Leitungsdose, M12, 5-polig, gewinkelt, 2 m, PVC
DOL-1205-W05M	6009869	Leitungsdose, M12, 5-polig, gewinkelt, 5 m, PVC
DOL-1205-W10M	6010542	Leitungsdose, M12, 5-polig, gewinkelt, 10 m, PVC
DOL-1205-W02MC	6025909	Leitungsdose, M12, 5-polig, gewinkelt, 2 m, PUR halogenfrei
DOL-1205-W05MC	6025910	Leitungsdose, M12, 5-polig, gewinkelt, 5 m, PUR halogenfrei
DOL-1205-W10MC	6025911	Leitungsdose, M12, 5-polig, gewinkelt, 10 m, PUR halogenfrei

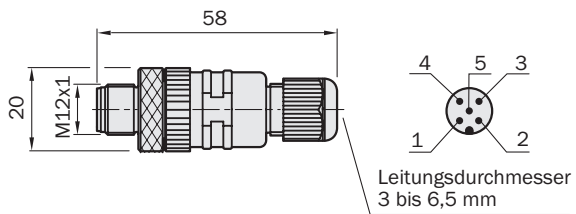


Anschlusstechnik

Bezeichnung	Bestell-Nr.	Beschreibung
DOS-1205-G	6009719	Leitungsdose, M12, 5-polig, gerade
DOS-1205-W	6009720	Leitungsdose, M12, 5-polig, gewinkelt

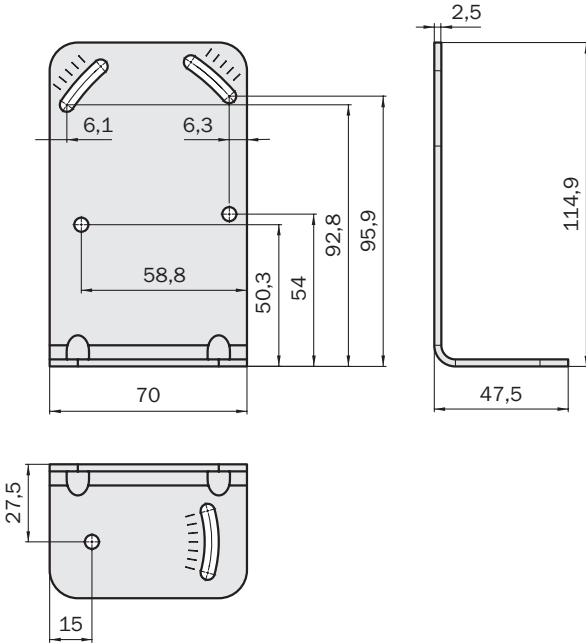


Bezeichnung	Bestell-Nr.	Beschreibung
STE-1205-G	6022083	Leitungsstecker, M12, 5-polig, gerade
STE-1205-W	6022082	Leitungsstecker, M12, 5-polig, gewinkelt

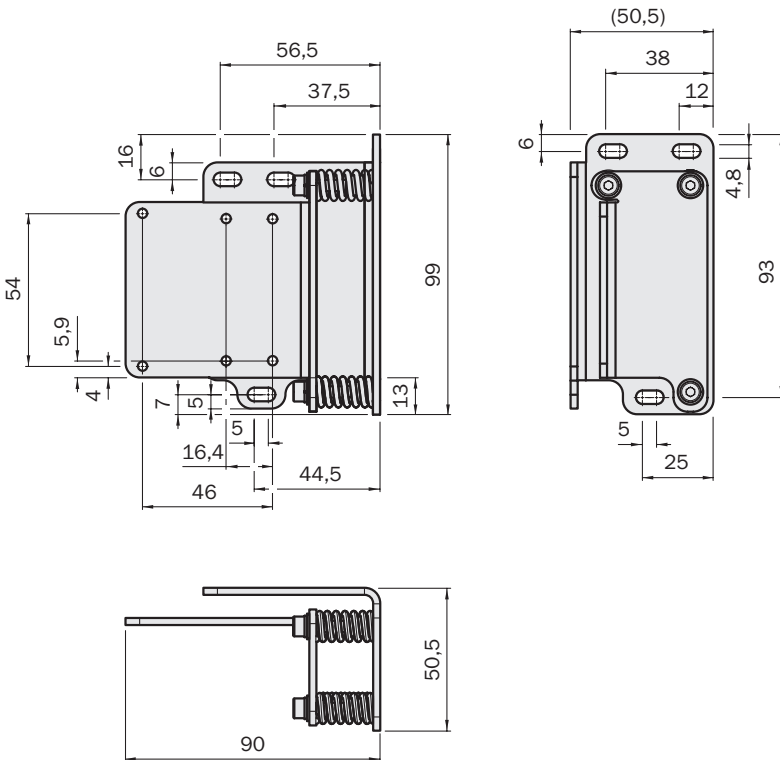


Befestigungstechnik

Bezeichnung	Bestell-Nr.	Beschreibung
BEF-WN-DX50	2048370	Haltewinkel-Set (mit Schrauben)

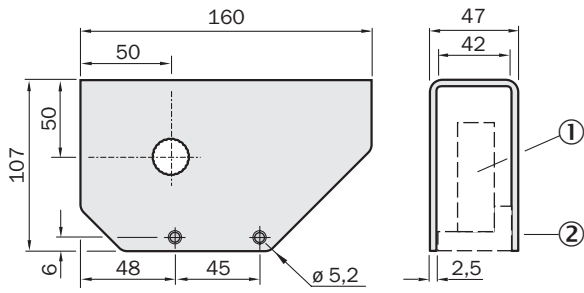


Bezeichnung	Bestell-Nr.	Beschreibung
BEF-AH-DX50	2048397	Justagehalter



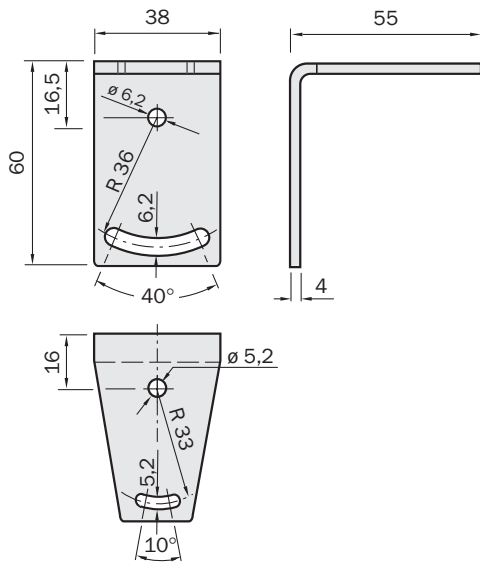
Befestigungstechnik

Bezeichnung	Bestell-Nr.	Beschreibung
OBW-KHS-M02	2050205	Wetterschutzhaube



- ① Sensor
- ② Grundhalter mit Befestigungsmaterial im Lieferumfang

Bezeichnung	Bestell-Nr.	Beschreibung
BEF-WN-OBW	2023251	Befestigungswinkel für Wetterschutzhaube



Bezeichnung	Bestell-Nr.	Beschreibung
BEF-KHS-KH1	2022726	Klemhalter ohne Befestigungsplatte



Australia

Phone +61 3 9497 4100
1800 33 48 02 – tollfree
E-Mail sales@sick.com.au

Belgium/Luxembourg

Phone +32 (0)2 466 55 66
E-Mail info@sick.be

Brasil

Phone +55 11 3215-4900
E-Mail sac@sick.com.br

Ceská Republika

Phone +420 2 57 91 18 50
E-Mail sick@sick.cz

China

Phone +852-2763 6966
E-Mail ghk@sick.com.hk

Danmark

Phone +45 45 82 64 00
E-Mail sick@sick.dk

Deutschland

Phone +49 211 5301-250
E-Mail info@sick.de

España

Phone +34 93 480 31 00
E-Mail info@sick.es

France

Phone +33 1 64 62 35 00
E-Mail info@sick.fr

Great Britain

Phone +44 (0)1727 831121
E-Mail info@sick.co.uk

India

Phone +91-22-4033 8333
E-Mail info@sick-india.com

Israel

Phone +972-4-999-0590
E-Mail info@sick-sensors.com

Italia

Phone +39 02 27 43 41
E-Mail info@sick.it

Japan

Phone +81 (0)3 3358 1341
E-Mail support@sick.jp

Nederlands

Phone +31 (0)30 229 25 44
E-Mail info@sick.nl

Norge

Phone +47 67 81 50 00
E-Mail austefjord@sick.no

Österreich

Phone +43 (0)22 36 62 28 8-0
E-Mail office@sick.at

Polska

Phone +48 22 837 40 50
E-Mail info@sick.pl

Republic of Korea

Phone +82-2 786 6321/4
E-Mail kang@sickkorea.net

Republika Slovenija

Phone +386 (0)1-47 69 990
E-Mail office@sick.si

România

Phone +40 356 171 120
E-Mail office@sick.ro

Russia

Phone +7 495 775 05 34
E-Mail info@sick-automation.ru

Schweiz

Phone +41 41 619 29 39
E-Mail contact@sick.ch

Singapore

Phone +65 6744 3732
E-Mail admin@sicksgp.com.sg

Suomi

Phone +358-9-25 15 800
E-Mail sick@sick.fi

Sverige

Phone +46 10 110 10 00
E-Mail info@sick.se

Taiwan

Phone +886 2 2375-6288
E-Mail sales@sick.com.tw

Türkiye

Phone +90 216 587 74 00
E-Mail info@sick.com.tr

United Arab Emirates

Phone +971 4 8865 878
E-Mail info@sick.ae

USA/Canada/México

Phone +1(952) 941-6780
1 800-325-7425 – tollfree
E-Mail info@sickusa.com

More representatives and agencies
in all major industrial nations at
www.sick.com