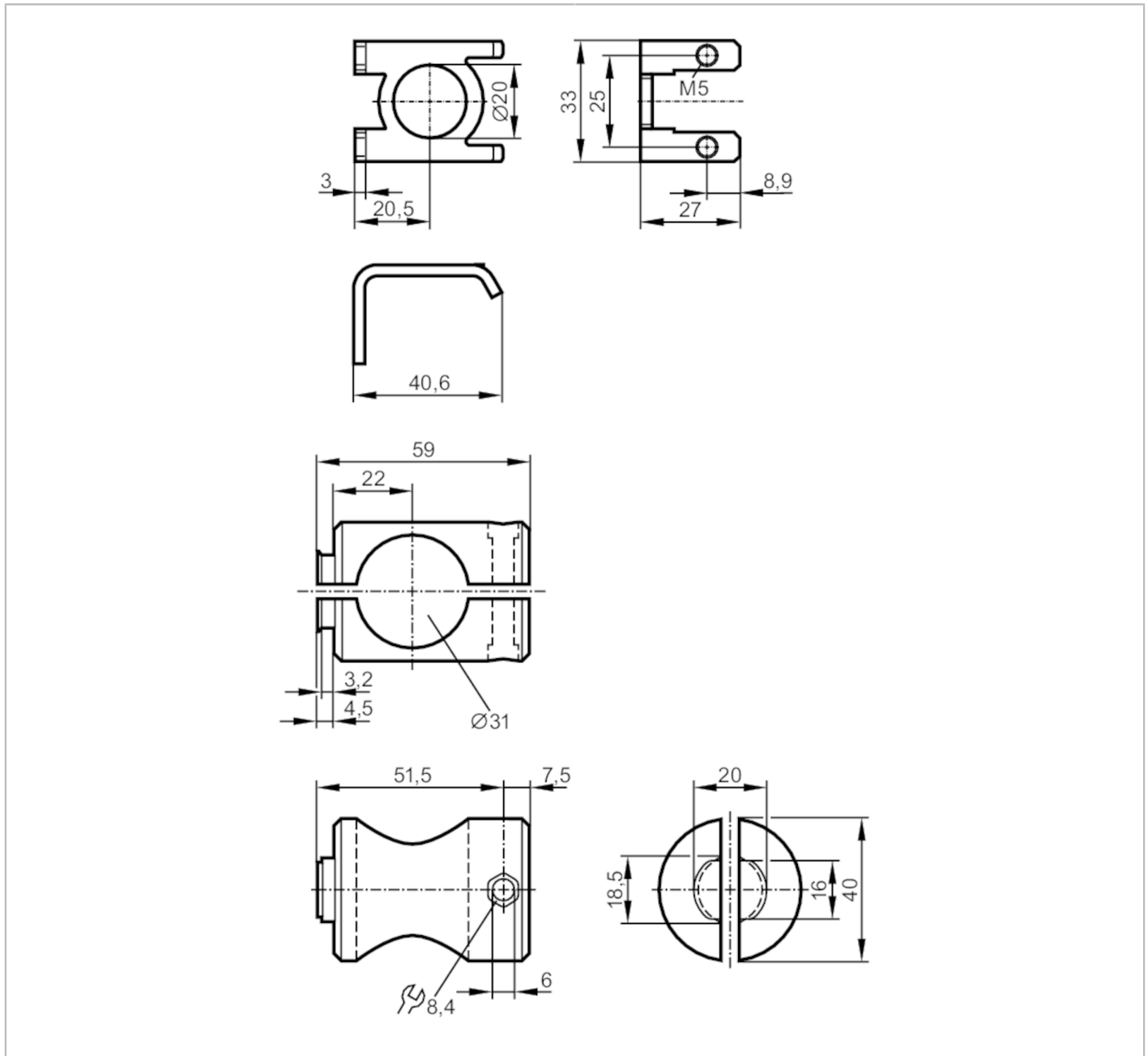




## Montageset für optoelektronische Sensoren

O5 MOUNTING BRACKET



Einsatzbereich	
Ausführung	Klemmzylindermontage
Mechanische Daten	
Gewicht [g]	153,5
Montageart	Rundprofil; (Ø 30 mm)
Werkstoffe	Halteelement: 1.4571 (Edelstahl / 316Ti); Klemmzylinder: Aluminium farblos eloxiert; Schraube: Edelstahl; Mutter: Edelstahl
Zubehör	
Lieferumfang	Innensechskantschraube: 1 x M5 x 40 Innensechskantschrauben: 2 x M5 x 8
Bemerkungen	
Verpackungseinheit	1 Stück