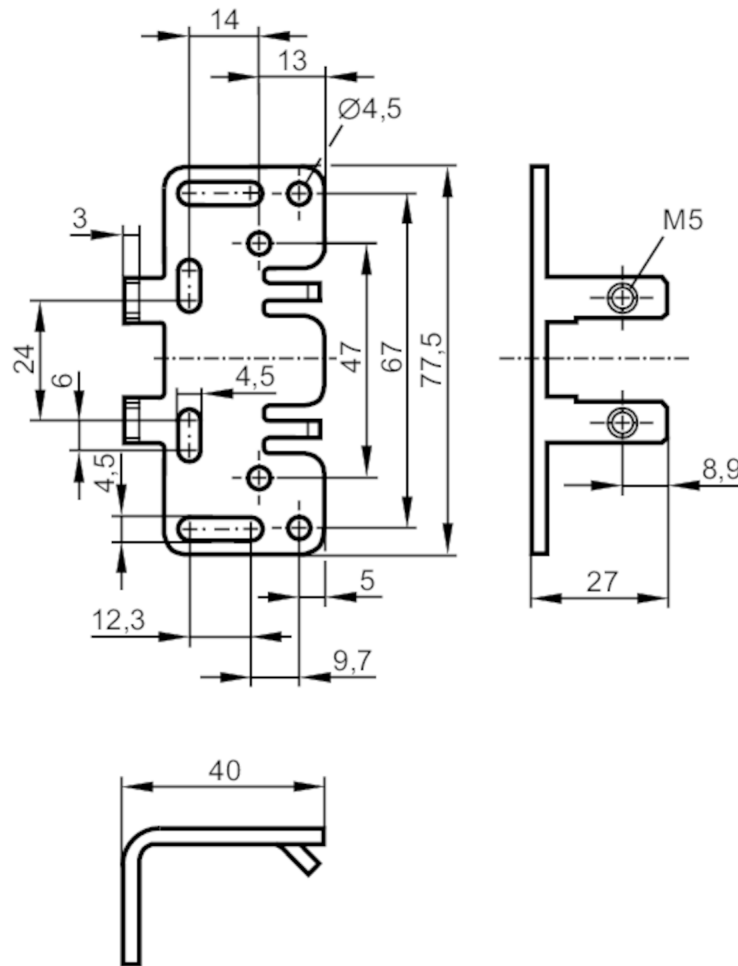


E21085



Befestigungswinkel

O5 ADAPTOR PLATE



Mechanische Daten

Gewicht	[g]	73
Abmessungen	[mm]	77,5 x 27 x 40
Werkstoffe		1.4571 (Edelstahl / 316Ti)

Zubehör

Lieferumfang	Zylinderschrauben: 2 x M5 x 8
--------------	-------------------------------

Bemerkungen

Verpackungseinheit	1 Stück
--------------------	---------