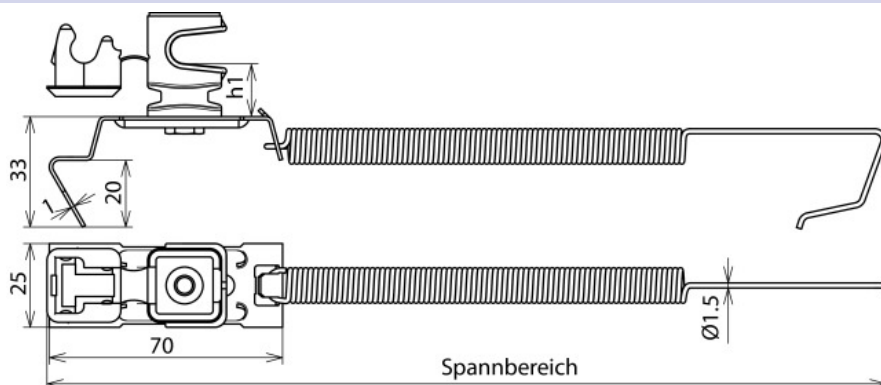


DLH SSL 8 H36 FG180.280 GR V2A (204 449)



Abbildung unverbindlich



Art.-Nr.	204 449
Dachleitungshalter Modell	SPANNsnap
Werkstoff Dachleitungshalter	NIRO
Spannbereich Firstziegelbreite	180-280 mm
Bauhöhe Leitungshalter ((h1))	36 mm
Werkstoff Leitungshalter	Kunststoff
Farbe Leitungshalter	grau •
Leitungshalter Aufnahme Rd	8 mm
Haltekrallenlänge	20 mm
Leitungshalter Modell	DEHNsnap
Leitungsführung	lose
Anwendungshinweis	seitlich verstellbare Leitungsführung
Gewicht	66 g
Zolltarifnummer	85389099
GTIN (EAN)	4013364124837
VPE	25 Stk.

Änderungen in Form und Technik, bei Maßen, Gewichten und Werkstoffen behalten wir uns im Sinne des Fortschrittes der Technik vor. Die Abbildungen sind unverbindlich.