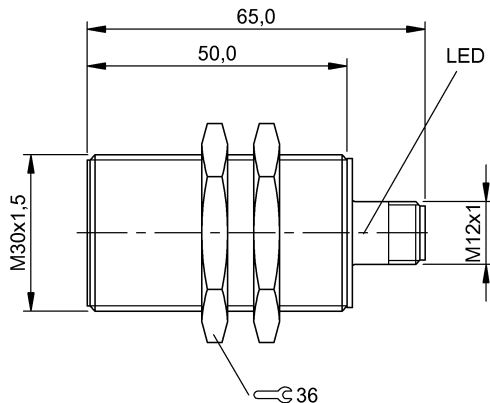


Induktive Sensoren
BES M30MI-POC15B-S04K
 Bestellcode: BES009U

BALLUFF



Allgemeine Merkmale

Grundnorm	IEC 60947-5-2
Marke	Global
Zulassung/Konformität	CE UKCA cULus WEEE

Anzeige/Bedienung

Betriebsspannungsanzeige	nein
Funktionsanzeige	ja

Elektrische Merkmale

Ausgangswiderstand Ra	33.0 kOhm + D
Bemessungsbetriebsspannung Ue DC	24 V
Bemessungsbetriebsstrom Ie	200 mA
Bemessungsisolationsspannung Ui	250 V AC
Bemessungskurzschlussstrom	100 A
Bereitschaftsverzug tv max.	15 ms
Betriebsspannung Ub	10...30 VDC
Gebrauchskategorie	DC-13
Kleinster Betriebsstrom Im	0 mA
Lastkapazität max. bei Ue	0.5 µF
Leerlaufstrom Io max., bedämpft	5 mA
Leerlaufstrom Io max., unbedämpft	10 mA
Reststrom Ir max.	10 µA
Restwelligkeit max. (% von Ue)	15 %
Schaltfrequenz	100 Hz
Schutzklasse	II
Spannungsfall statisch max.	2.5 V

Elektrischer Anschluss

Anschluss	M12x1-Stecker, 4-polig, A-codiert
Kurzschlusschutz	ja
Verpolungssicher	ja
Vertauschmöglichkeit geschützt	ja

Erfassungsbereich/Messbereich

Gesicherter Schaltabstand Sa	12.2 mm
Hysterese H max. (% von Sr)	15.0 %
Nennschaltabstand Sn	15 mm
Realschaltabstand Sr	15 mm
Realschaltabstand Sr, Toleranz	±10 %
Schaltabstandskennzeichen	■ ■
Temperaturdrift max. (% von Sr)	10 %
Wiederholgenauigkeit max. (% von Sr)	5.0 %

Funktionale Sicherheit

MTTF (40 °C)	640 a
--------------	-------

Material

Aktive Fläche, Material	PA 12
Gehäusematerial	Messing, nickelfrei beschichtet

Mechanische Merkmale

Abmessung	Ø 30 x 65 mm
Anzugsdrehmoment	70 Nm
Baugröße	M30x1.5
Einbau	bündig einbaubar

Induktive Sensoren
BES M30MI-POC15B-S04K
Bestellcode: BES009U

BALLUFF

Schnittstelle

Schaltausgang PNP Öffner (NC)

Umgebungsbedingungen

EN 60068-2-27, Schock	Halbsinus, 30 g _n , 11 ms
EN 60068-2-6, Vibration	55 Hz, Amplitude 1 mm, 3x30 min
Schutzart	IP67
Umgebungstemperatur	-25...70 °C
Verschmutzungsgrad	3

Zusatztext

Bündig einbaubar: siehe Einbauhinweise für induktive Sensoren mit erhöhtem Schaltabstand 825357.

Nach Beseitigung der Überlast ist der Sensor wieder funktionsfähig.

Weitergehende Informationen zu MTTF bzw. B10d siehe MTTF / B10d Zertifikat

Die Angabe des MTTF- / B10d-Wertes stellt keine verbindlichen Beschaffenheits- und/oder Lebensdauerzusagen dar; es handelt sich lediglich um Erfahrungswerte ohne bindenden Charakter. Durch diese Wertangaben wird auch nicht die Verjährungsfrist von Mängelansprüchen verlängert oder sonst in irgend einer Form beeinflusst.

Connector Drawings



Wiring Diagrams

