

W100L

Laser-Sensor im Mini-Format

Die W100L-Lichtschranksfamilie bietet Laser-Sensoren im Miniaturgehäuse. Durch den Ausbau der erfolgreichen W100-Baureihe um die Lasertechnologie kann ein noch breiteres Applikationsspektrum wirtschaftlich gelöst werden. Der kleine Laserlichtfleck und die hohe Schaltfolge machen das Erkennen von kleinsten Objekten bzw. Merkmalen in Hochgeschwindigkeitsprozessen möglich. Neben dem Vorteil in der Applikation ermöglicht der kleine, gut sichtbare Laserlichtfleck eine einfache Ausrichtung bei der Installation.

Das kompakte Gehäuse eröffnet neue Einsatzmöglichkeiten für Laser-Lichtschranks bei beengten Einbauverhältnissen und wird damit dem Entwicklungstrend zu immer kompakteren Maschinen gerecht. Für eine geringe Variantenvielfalt bei unterschiedlichen Anforderungen lässt sich der Ausgang mittels Dreh-schalter zwischen hell- oder dunkel-schaltend applikationsspezifisch anpassen.



Die W100L-Lichtschranksfamilie umfasst:

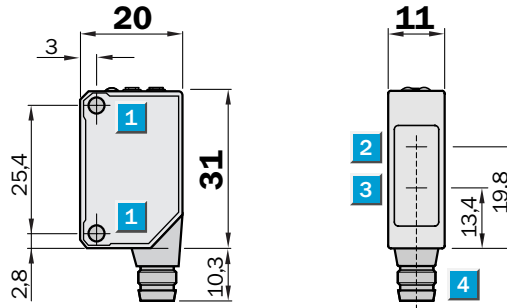
- Reflexions-Lichttaster WT energetisch mit Tastweite bis 450 mm
- Reflexions-Lichtschranks WL mit Reichweite bis 12 m
- Einweg-Lichtschranks WS/WE mit Reichweite bis 35 m.

Tastweite
0 ... 450 mm

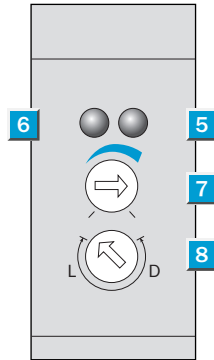
Reflexions-Lichttaster

- Laser-Sensor im Mini-Format
- Einfaches Ausrichten durch Rotlicht-Laser Klasse 1
- Schaltfolge 2000 Hz

Maßbild



Einstell-Möglichkeiten

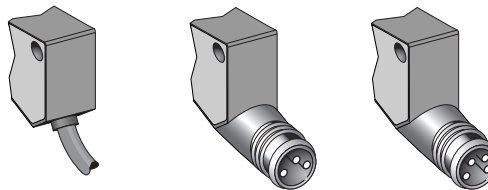


- 1** Befestigungsgewinde M3
- 2** Mitte Optikachse, Empfänger
- 3** Mitte Optikachse, Sender
- 4** Anschluss
- 5** LED-Anzeige orange: Schaltausgang aktiv
- 6** LED-Anzeige grün: Betriebsanzeige
- 7** Tastweiteinsteller (270°)
- 8** Hell-/Dunkeldrehgeber:
L = hellschaltend, D = dunkelschaltend



Anschlussart

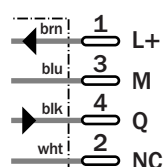
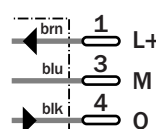
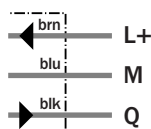
WT100L-E1141	WT100L-E2141	WT100L-E2241
WT100L-F1141	WT100L-F2141	WT100L-F2241



3 x 0,18 mm²

M8, 3-polig

M8, 4-polig



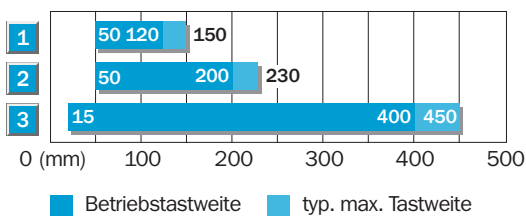
Zubehör

- Befestigungstechnik
- Steckverbindung, M8, 3-polig
- Steckverbindung, M8, 4-polig

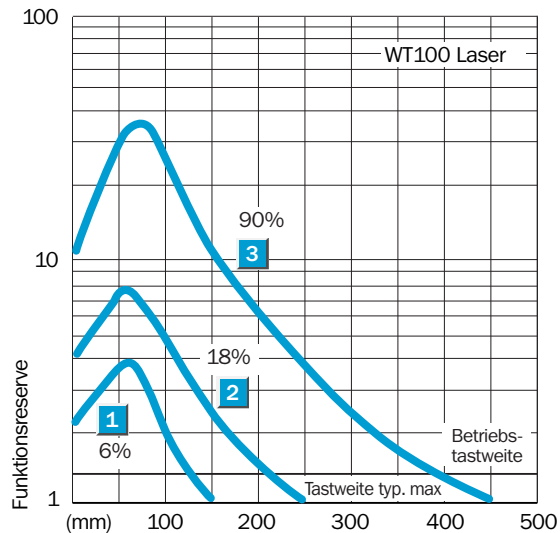
Technische Daten		WT100L-	E1141	E2141	E2241	F1141	F2141	F2241				
Tastweite typ. max.	0 ... 450 mm ¹⁾											
Betriebstastweite	0 ... 400 mm ¹⁾											
Einstellung der Betriebstastweite	Potentiometer											
Lichtsender, Lichtart	Laserdiode, Laser, 650 nm ²⁾											
Laserschutzklasse	1 (IEC 60 825-1/C.D.R.H)											
Lichtflekdurchmesser	2 mm in 400 mm Entfernung											
Versorgungsspannung U_v	DC 10 ... 30 V ³⁾											
Restwelligkeit	± 10 % ⁴⁾											
Stromaufnahme	≤ 30 mA ⁵⁾											
Schaltausgänge	NPN, Q											
	PNP, Q											
Schaltart	Hell-/Dunkelschaltung per Drehschalter											
Ausgangsstrom I _a max	≤ 100 mA											
Ansprechzeit	< 0,25 ms ⁶⁾											
Schaltfolge	2.000 Hz ⁷⁾											
Anschlussart	Leitung, PVC, 2 m ⁸⁾											
	Steckverbindung, M8, 3-polig											
	Steckverbindung, M8, 4-polig											
Schutzschaltungen	U _v -Anschlüsse verpolsicher / Ein-/Ausgänge verpolsicher / Ausgänge überstrom- und kurzschlussfest											
Schutzart	IP 65											
Umgebungstemperatur Betrieb	-10 °C ... +50 °C											
Umgebungstemperatur Lager	-40 °C ... +70 °C											
Gewicht	Ca. 50 g											
	Ca. 10 g											
Gehäusematerial	ABS, PMMA											
Im Lieferumfang	Montagewinkel											

1) Tastgut mit 90 % Remission (bezogen auf Standard-Weiß DIN 5033) 2) Mittlere Lebensdauer 50.000 h bei T_U = +25 °C
 3) Grenzwerte 4) Darf U_v-Toleranzen nicht über- oder unterschreiten 5) Ohne Last 6) Signallaufzeit bei ohmscher Last 7) Bei Hell/Dunkelverhältnis 1:1 8) Unter 0 °C Leitung nicht verformen

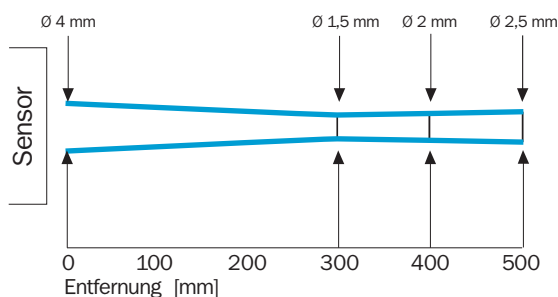
Tastweite



- 1 Tastbereich auf Schwarz, 6 % Remission
- 2 Tastbereich auf Grau, 18 % Remission
- 3 Tastbereich auf Weiß, 90 % Remission



Lichtflekdurchmesser



Bestellinformationen

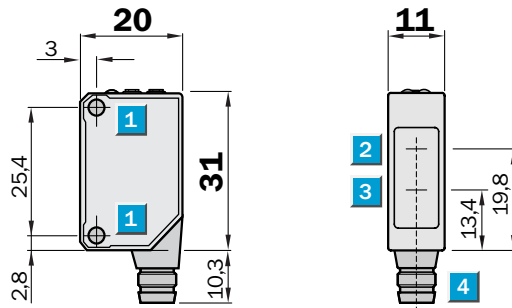
Typ	Bestell-Nr.
WT100L-E1141	6030705
WT100L-E2141	6030706
WT100L-E2241	6030707
WT100L-F1141	6030702
WT100L-F2141	6030703
WT100L-F2241	6030704

Reichweite
0,08 ... 12 m

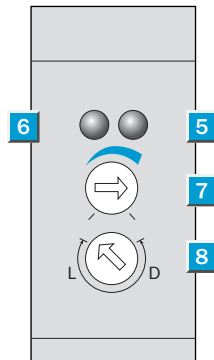
Reflexions-Lichtschranke

- Laser-Sensor im Mini-Format
- Einfaches Ausrichten durch Rotlicht-Laser Klasse 1
- Schaltfolge 2000 Hz
- Polfilter zum sicheren Erkennen von glänzenden Objekten

Maßbild



Einstell-Möglichkeiten

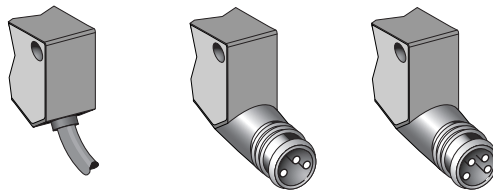


- 1** Befestigungsgewinde M3
- 2** Mitte Optikachse, Empfänger
- 3** Mitte Optikachse, Sender
- 4** Anschluss
- 5** LED-Anzeige orange: Schaltausgang aktiv
- 6** LED-Anzeige grün: Betriebsanzeige
- 7** Empfindlichkeitseinsteller (270°)
- 8** Hell-/Dunkeldrehschalter:
L = hellerschaltend, D = dunkelschaltend



Anschlussart

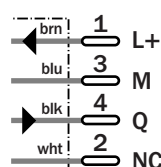
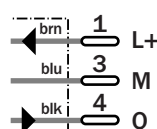
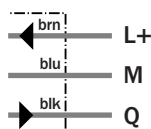
WL100L-E1131	WL100L-E2131	WL100L-E2231
WL100L-F1131	WL100L-F2131	WL100L-F2231



3 x 0,18 mm²

M8, 3-polig

M8, 4-polig



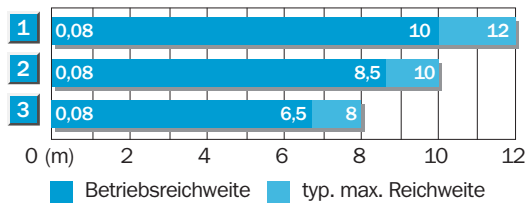
Zubehör

- Befestigungstechnik
- Reflektoren
- Steckverbindung, M8, 3-polig
- Steckverbindung, M8, 4-polig

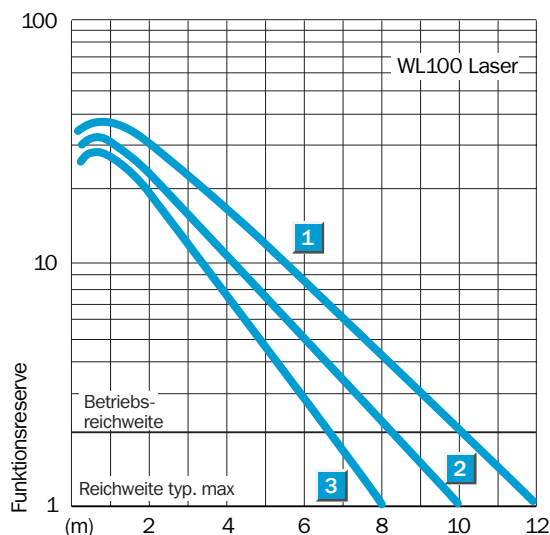
Technische Daten		WL100L-	E1131	E2131	E2231	F1131	F2131	F2231				
Reichweite typ. max.	0,08 ... 12 m											
Betriebsreichweite, empfohlene	0,08 ... 10 m											
Bezogen auf	Reflektor P250F											
Empfindlichkeitseinstellung	Potentiometer											
Lichtsender, Lichtart	Laserdiode, Laser, 650 nm ¹⁾											
Laserschutzklasse	1 (IEC 60 825-1/C.D.R.H)											
Lichtfleckdurchmesser	12 mm in 10 m Entfernung											
Versorgungsspannung U _V	DC 10 ... 30 V ²⁾											
Restwelligkeit	± 10 % ³⁾											
Stromaufnahme	≤ 30 mA ⁴⁾											
Schaltausgänge	NPN, Q PNP, Q											
Schaltart	Hell-/Dunkelschaltung per Drehschalter											
Ausgangsstrom I _a max	≤ 100 mA											
Ansprechzeit	< 0,25 ms ⁵⁾											
Schaltfolge	2.000 Hz ⁶⁾											
Anschlussart	Leitung, PVC, 2 m ⁷⁾ Steckverbindung, M8, 3-polig Steckverbindung, M8, 4-polig											
Schutzschaltungen	U _V -Anschlüsse verpolsicher / Ein-/Ausgänge verpolsicher / Ausgänge überstrom- und kurzschlussfest											
Schutzart	IP 65											
Umgebungstemperatur Betrieb	-10 °C ... +50 °C											
Umgebungstemperatur Lager	-40 °C ... +70 °C											
Gewicht	Ca. 50 g Ca. 10 g											
Gehäusematerial	ABS, PMMA											
Im Lieferumfang	Reflektor P250F + Montagewinkel											

¹⁾ Mittlere Lebensdauer 50.000 h bei T_U = +25 °C
²⁾ Grenzwerte
³⁾ Darf U_V-Toleranzen nicht über- oder unterschreiten
⁴⁾ Ohne Last
⁵⁾ Signallaufzeit bei ohmscher Last
⁶⁾ Bei Hell/Dunkelverhältnis 1:1
⁷⁾ Unter 0 °C Leitung nicht verformen

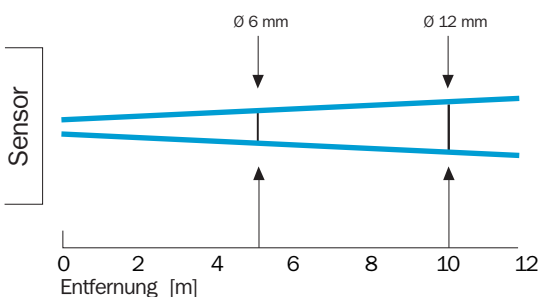
Reichweite und Funktionsreserve



Reflektor-Typ	Betriebsreichweite
1 P250F	0,08 ... 10 m
2 PL20F	0,08 ... 8,5 m
3 PL10F	0,08 ... 6,5 m



Lichtfleckdurchmesser



Bestellinformationen

Typ	Bestell-Nr.
WL100L-E1131	6030711
WL100L-E2131	6030712
WL100L-E2231	6030713
WL100L-F1131	6030708
WL100L-F2131	6030709
WL100L-F2231	6030710

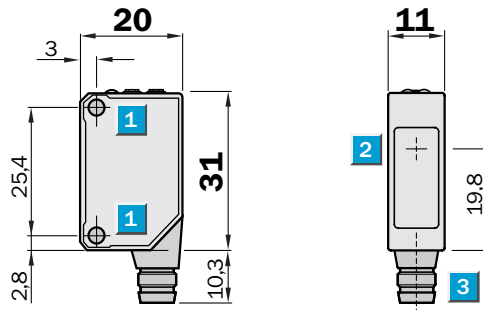


Reichweite
0 ... 35 m

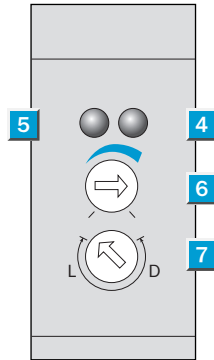
Einweg-Lichtschranke

- Laser-Sensor im Mini-Format
- Hoher Augenschutz durch Rotlicht-Laser Klasse 1
- Schaltfolge 2000 Hz

Maßbild



Einstell-Möglichkeiten



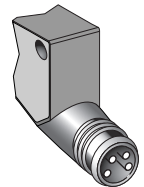
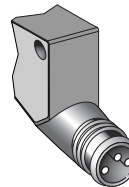
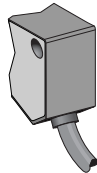
- 1 Befestigungsgewinde M3
- 2 Mitte Optikachse
- 3 Anschluss
- 4 LED-Anzeige orange: Schaltausgang aktiv
- 5 LED-Anzeige grün: Betriebsanzeige
- 6 Empfindlichkeitseinsteller (270°)
- 7 Hell-/Dunkeldrehgeber:
L = hellschaltend, D = dunkelschaltend

Anschlussart

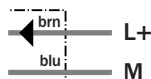
WS/WE100L-E1131
WS/WE100L-F1131

WS/WE100L-E2131
WS/WE100L-F2131

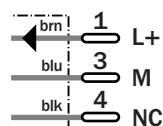
WS/WE100L-E2231
WS/WE100L-F2231



Sender 2 x 0,18 mm²



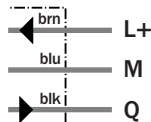
M8, 3-polig



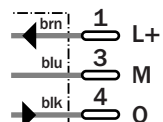
M8, 4-polig



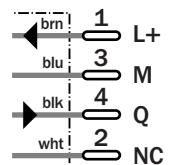
Empfänger 3 x 0,18 mm²



M8, 3-polig



M8, 4-polig



Zubehör
Befestigungstechnik
Steckverbindung, M8, 3-polig
Steckverbindung, M8, 4-polig

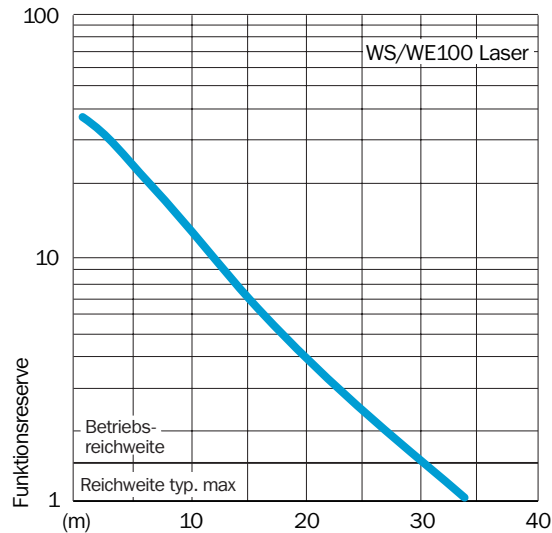
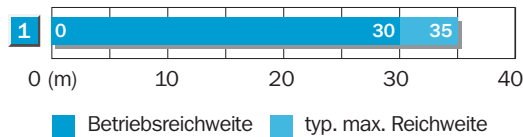
Technische Daten		WS/WE100L-	E1131	E2131	E2231	F1131	F2131	F2231				
Reichweite typ. max.	0 ... 35 m											
Betriebsreichweite, empfohlene	0 ... 30 m											
Empfindlichkeitseinstellung	Potentiometer											
Lichtsender, Lichtart	Laserdiode, Laser, 650 nm ¹⁾											
Laserschutzklasse	1 (EN 60 825-1)											
Lichtfleckdurchmesser	30 mm in 30 m Entfernung											
Versorgungsspannung U _V	DC 10 ... 30 V ²⁾											
Restwelligkeit	± 10 % ³⁾											
Stromaufnahme	≤ 30 mA ⁴⁾											
Schaltausgänge	NPN, Q											
	PNP, Q											
Schaltart	Hell-/Dunkelschaltung per Drehschalter											
Ausgangsstrom I _a max	≤ 100 mA											
Ansprechzeit	< 0,25 ms ⁵⁾											
Schaltfolge	2.000 Hz ⁶⁾											
Anschlussart	Leitung, PVC, 2 m ⁷⁾											
	Steckverbindung, M8, 3-polig											
	Steckverbindung, M8, 4-polig											
Schutzschaltungen	U _V -Anschlüsse verpolsicher / Ein-/Ausgänge verpolsicher / Ausgänge überstrom- und kurzschlussfest											
Schutzart	IP 65											
Umgebungstemperatur Betrieb	-10 °C ... +50 °C											
Umgebungstemperatur Lager	-40 °C ... +70 °C											
Gewicht	Ca. 50 g											
	Ca. 10 g											
Gehäusematerial	ABS, PMMA											
Im Lieferumfang	Montagewinkel											

1) Mittlere Lebensdauer 50.000 h bei T_U = +25 °C
 2) Grenzwerte

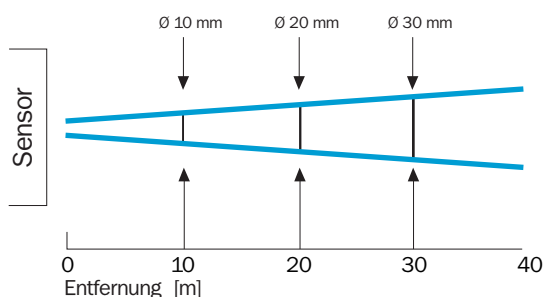
3) Darf U_V-Toleranzen nicht über- oder unterschreiten
 4) Ohne Last

5) Signallaufzeit bei ohmscher Last
 6) Bei Hell/Dunkelverhältnis 1:1
 7) Unter 0 °C Leitung nicht verformen

Reichweite und Funktionsreserve



Lichtfleckdurchmesser



Bestellinformationen

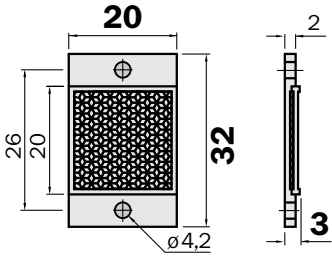
Typ	Bestell-Nr.
WS/WE100L-E1131	6030717
WS/WE100L-E2131	6030718
WS/WE100L-E2231	6030719
WS/WE100L-F1131	6030714
WS/WE100L-F2131	6030715
WS/WE100L-F2231	6030716

Maßbilder und Bestell-Informationen

Kunststoffausführung für Temperaturen bis 65 °C

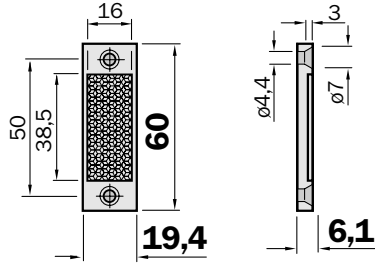
Reflektor 20 x 20 mm
mit Feinstruktur, 2-Loch-Befestigung

Typ	Bestell-Nr.
PL10F	5311210



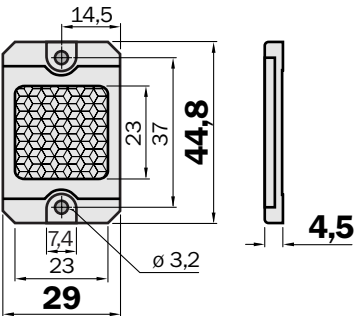
Reflektor 20 x 40 mm
mit Feinstruktur, 2-Loch-Befestigung

Typ	Bestell-Nr.
PL20F	5308844



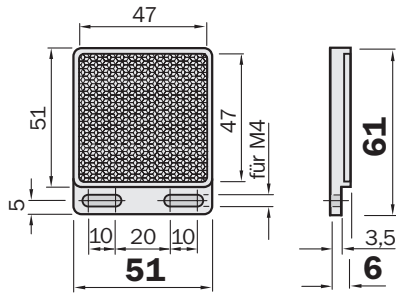
Reflektor 23 x 23 mm
mit Feinstruktur, 2-Loch-Befestigung

Typ	Bestell-Nr.
PL41F	5315128



Reflektor 47 x 47 mm
mit Feinstruktur, 2-Loch-Befestigung

Typ	Bestell-Nr.
P250F	5308843



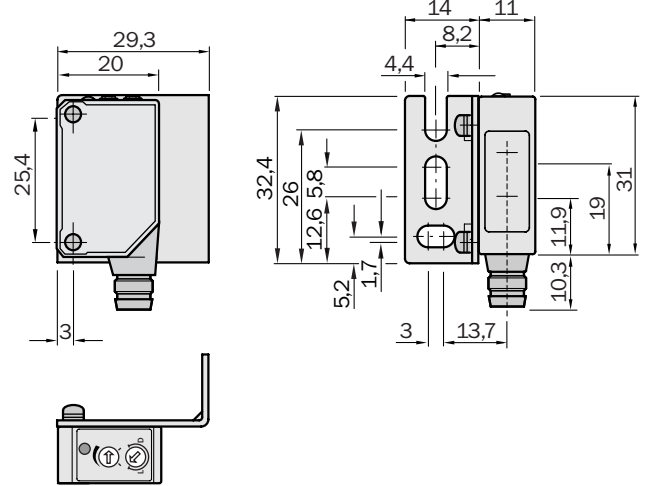
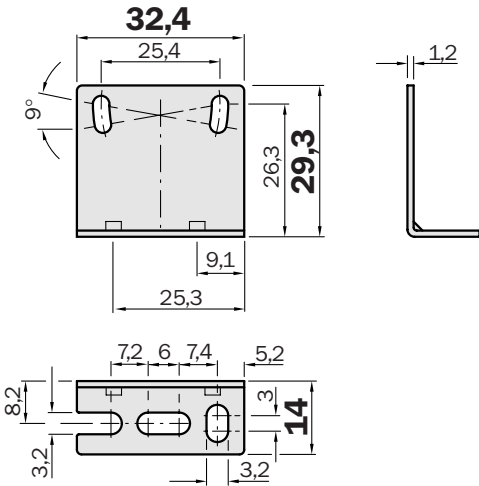
Maßbilder und Bestell-Informationen

Befestigungswinkel

Befestigungswinkel, horizontal für W100L *)

Typ	Bestell-Nr.
BEF-W100-A	5311520

Montage

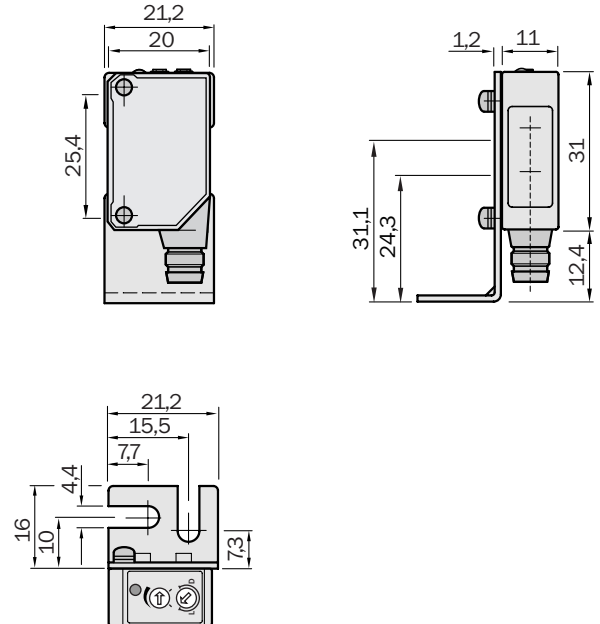
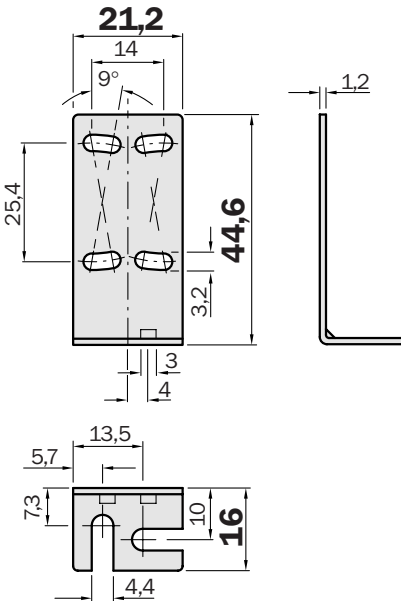


*) Im Lieferumfang W100L enthalten

Befestigungswinkel, vertikal für W100L **)

Typ	Bestell-Nr.
BEF-W100-B	5311521

Montage



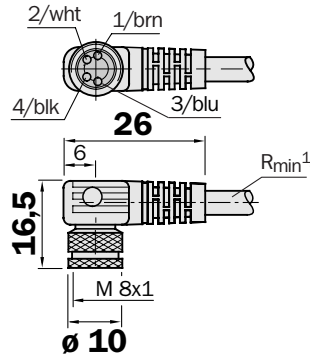
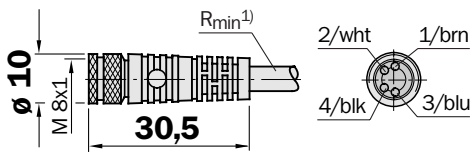
**) Optional. Bitte separat bestellen

Maßbilder und Bestell-Informationen

SENSICK-Rundschaubsystem M8, 3- oder 4-polig, Schutzart IP 67

Leitungsdose M8, 3- oder 4-polig, gerade			
3 x 0,34 mm oder 4 x 0,25 mm, Mantel PVC			
Typ	Bestell-Nr.	Kontakte	Leitungslänge
DOL-0803-G02M	6010785	3	2 m
DOL-0803-G05M	6022009	3	5 m
DOL-0803-G10M	6022011	3	10 m
DOL-0804-G02M	6009870	4	2 m
DOL-0804-G05M	6009872	4	5 m
DOL-0804-G10M	6010754	4	10 m

Leitungsdose M8, 3- oder 4-polig, gewinkelt			
3 x 0,34 mm oder 4 x 0,25 mm, Mantel PVC			
Typ	Bestell-Nr.	Kontakte	Leitungslänge
DOL-0803-W02M	6008489	3	2 m
DOL-0803-W05M	6022010	3	5 m
DOL-0803-W10M	6022012	3	10 m
DOL-0804-W02M	6009871	4	2 m
DOL-0804-W05M	6009873	4	5 m
DOL-0804-W10M	6010755	4	10 m

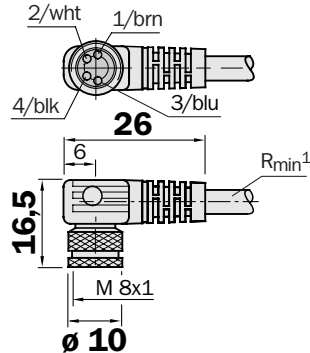
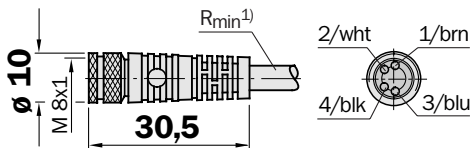


¹⁾ Minimaler Biegeradius bei dynamischem Einsatz
 $R_{min} = 20 \times \text{Leitungsdurchmesser}$

SENSICK-Rundschaubsystem M8, 3- oder 4-polig, Schutzart IP 67

Leitungsdose M8, 3- oder 4-polig, gerade			
3/4 x 0,34 mm, Mantel PUR halogenfrei			
Typ	Bestell-Nr.	Kontakte	Leitungslänge
DOL-0803-G02MC	6025888	3	2 m
DOL-0803-G05MC	6025889	3	5 m
DOL-0803-G10MC	6025890	3	10 m
DOL-0804-G02MC	6025894	4	2 m
DOL-0804-G05MC	6025895	4	5 m
DOL-0804-G10MC	6025896	4	10 m

Leitungsdose M8, 3- oder 4-polig, gewinkelt			
3/4 x 0,34 mm, Mantel PUR halogenfrei			
Typ	Bestell-Nr.	Kontakte	Leitungslänge
DOL-0803-W02MC	6025891	3	2 m
DOL-0803-W05MC	6025892	3	5 m
DOL-0803-W10MC	6025893	3	10 m
DOL-0804-W02MC	6025897	4	2 m
DOL-0804-W05MC	6025898	4	5 m
DOL-0804-W10MC	6025899	4	10 m



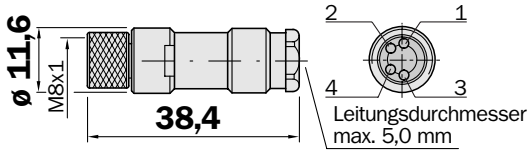
¹⁾ Minimaler Biegeradius bei dynamischem Einsatz
 $R_{min} = 20 \times \text{Leitungsdurchmesser}$

Maßbilder und Bestell-Informationen

SENSICK-Rundschraubsystem M8, 3- oder 4-polig, Schutzart IP 67

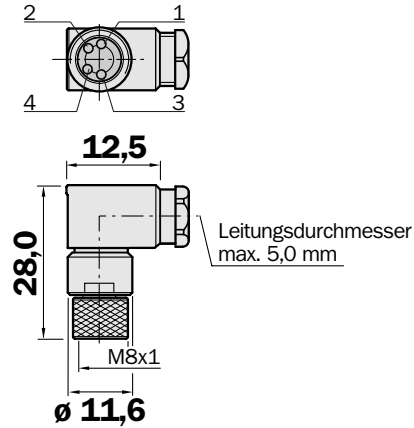
Leitungsdose M8, 3- oder 4-polig, gerade

Typ	Bestell-Nr.	Kontakte
DOS-0803-G	7902077	3
DOS-0804-G	6009974	4



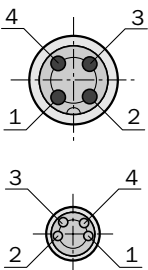
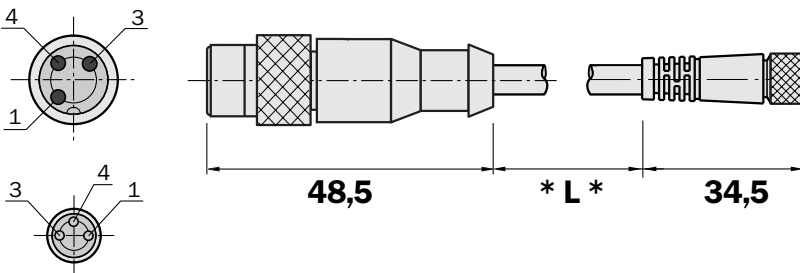
Leitungsdose M8, 3- oder 4-polig, gewinkelt

Typ	Bestell-Nr.	Kontakte
DOS-0803-W	7902078	3
DOS-0804-W	6009975	4



Rundsteckverbinder, Verbindungsleitungen PVC, Leitungsdose M8 (gerade), Leitungsstecker M12 (gerade)

Typ	Bestell-Nr.	Kontakte		Leitungslänge
		Leitungsdose	Leitungsstecker	
DSL-8203-G0M6	6022570	3	3	0,6 m
DSL-8203-G02M	6022572	3	3	2 m
DSL-8204-G0M6	6022571	4	4	0,6 m
DSL-8204-G02M	6022573	4	4	2 m



Australia

Phone +61 3 9497 4100
1800 33 48 02 – tollfree
E-Mail sales@sick.com.au

Belgium/Luxembourg

Phone +32 (0)2 466 55 66
E-Mail info@sick.be

Brasil

Phone +55 11 3215-4900
E-Mail sac@sick.com.br

Ceská Republika

Phone +420 2 57 91 18 50
E-Mail sick@sick.cz

China

Phone +852-2763 6966
E-Mail ghk@sick.com.hk

Danmark

Phone +45 45 82 64 00
E-Mail sick@sick.dk

Deutschland

Phone +49 211 5301-250
E-Mail info@sick.de

España

Phone +34 93 480 31 00
E-Mail info@sick.es

France

Phone +33 1 64 62 35 00
E-Mail info@sick.fr

Great Britain

Phone +44 (0)1727 831121
E-Mail info@sick.co.uk

India

Phone +91-22-4033 8333
E-Mail info@sick-india.com

Israel

Phone +972-4-999-0590
E-Mail info@sick-sensors.com

Italia

Phone +39 02 27 43 41
E-Mail info@sick.it

Japan

Phone +81 (0)3 3358 1341
E-Mail support@sick.jp

Nederlands

Phone +31 (0)30 229 25 44
E-Mail info@sick.nl

Norge

Phone +47 67 81 50 00
E-Mail austefjord@sick.no

Österreich

Phone +43 (0)22 36 62 28 8-0
E-Mail office@sick.at

Polska

Phone +48 22 837 40 50
E-Mail info@sick.pl

Republic of Korea

Phone +82-2 786 6321/4
E-Mail kang@sickkorea.net

Republika Slovenija

Phone +386 (0)1-47 69 990
E-Mail office@sick.si

România

Phone +40 356 171 120
E-Mail office@sick.ro

Russia

Phone +7 495 775 05 34
E-Mail info@sick-automation.ru

Schweiz

Phone +41 41 619 29 39
E-Mail contact@sick.ch

Singapore

Phone +65 6744 3732
E-Mail admin@sicksgp.com.sg

Suomi

Phone +358-9-25 15 800
E-Mail sick@sick.fi

Sverige

Phone +46 10 110 10 00
E-Mail info@sick.se

Taiwan

Phone +886 2 2375-6288
E-Mail sickgrc@ms6.hinet.net

Türkiye

Phone +90 216 587 74 00
E-Mail info@sick.com.tr

USA/Canada/México

Phone +1(952) 941-6780
1 800-325-7425 – tollfree
E-Mail info@sickusa.com

More representatives and agencies
in all major industrial nations at
www.sick.com