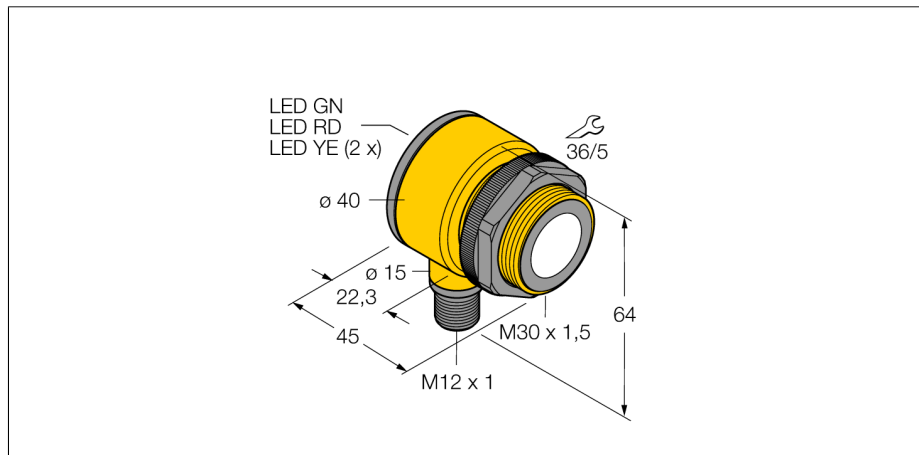


Ultraschallsensor Reflexionstaster T30UXUCQ8

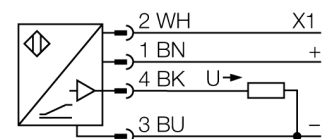
TURCK

Industrielle
Automation



- Kompakte Bauform
- Anschluss über Steckverbinder M12X1, 4-polig
- Analogausgang 0...10 V
- Ansprechzeit wählbar
- Integrierte Temperaturkompensation
- Messbereich über Teach-In einstellbar

Anschlussbild



Funktionsprinzip

Ultraschallsensoren erfassen mit Hilfe von Schallwellen berührungslos und verschleißfrei eine Vielfalt von Objekten. Dabei spielt es keine Rolle, ob das Objekt durchsichtig oder undurchsichtig, metallisch oder nichtmetallisch, fest, flüssig oder pulverförmig ist. Auch Umgebungseinflüsse wie Sprühnebel, Staub oder Regen beeinträchtigen die Funktion kaum.

Typenbezeichnung	T30UXUCQ8
Ident-Nr.	3080476
Bauform	zylindrisch/Gewinde, T30U
Abmessungen	Ø40x 45 mm
Gehäusewerkstoff	Kunststoff, Polyester
Anschluss	Steckverbinder, M12 x 1
Schutzart	IP67
Umgebungstemperatur	-40...70°C
Betriebsspannungsanzeige	LED
Betriebsspannung	10... 30 VDC
Spannungsausgang	0...10V
Kurzschlusschutz	ja/ taktend
Verpolungsschutz	vollständig
Drahtbruchsicherheit	ja
Reichweite	30...300cm
Ultraschall-Frequenz	114 kHz
Wiederholgenauigkeit	≥ ± 1.5 mm
Hysterese	≤ 4 mm

