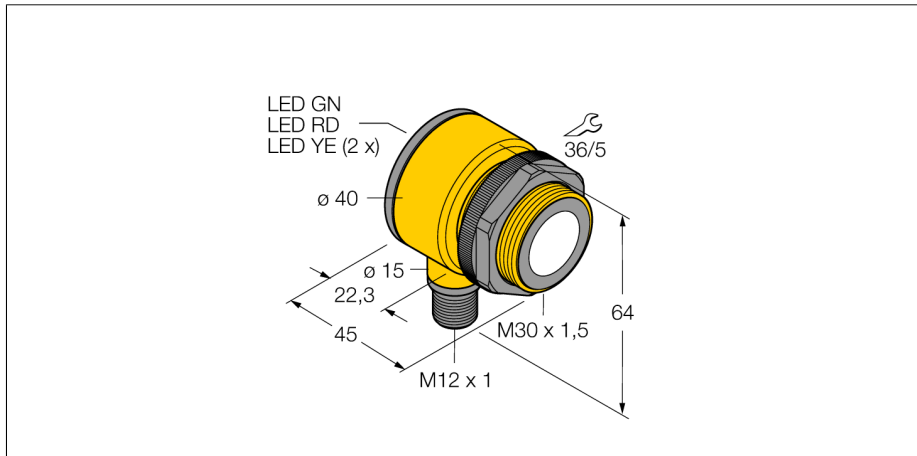


**Ultraschallsensor  
Reflexionstaster  
T30UXIAQ8**

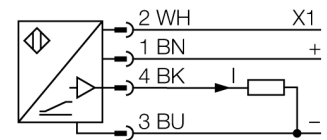
**TURCK**

Industrielle  
Automation



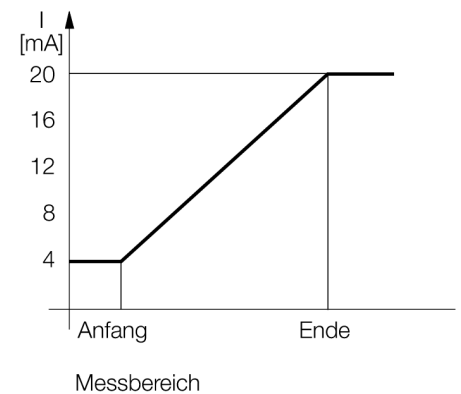
- Kompakte Bauform
- Anschluss über Steckverbinder M12X1, 4-polig
- Analogausgang 4...20 mA
- Ansprechzeit wählbar
- Integrierte Temperaturkompensation
- Messbereich über Teach-In einstellbar

**Anschlussbild**



**Funktionsprinzip**

Ultraschallsensoren erfassen mit Hilfe von Schallwellen berührungslos und verschleißfrei eine Vielfalt von Objekten. Dabei spielt es keine Rolle, ob das Objekt durchsichtig oder undurchsichtig, metallisch oder nichtmetallisch, fest, flüssig oder pulverförmig ist. Auch Umgebungseinflüsse wie Sprühnebel, Staub oder Regen beeinträchtigen die Funktion kaum.



<b>Typenbezeichnung</b>	T30UXIAQ8
Ident-Nr.	3080481
<b>Bauform</b>	zylindrisch/Gewinde, T30U
Abmessungen	Ø40x 45 mm
Gehäusewerkstoff	Kunststoff, Polyester
Anschluss	Steckverbinder, M12 x 1
Schutzart	IP67
Umgebungstemperatur	-40...70°C
<b>Betriebsspannungsanzeige</b>	LED
<b>Betriebsspannung</b>	10... 30 VDC
Lastwiderstand	≤ 1000 Ω
Stromausgang	4...20mA
Lastwiderstand	≤ 1000Ω
Kurzschlusschutz	ja/ taktend
Verpolungsschutz	vollständig
Drahtbruchsicherheit	ja
<b>Reichweite</b>	10...100cm
Ultraschall-Frequenz	224 kHz
Wiederholgenauigkeit	≥ ± 0.5 mm
Hysterese	≤ 2 mm