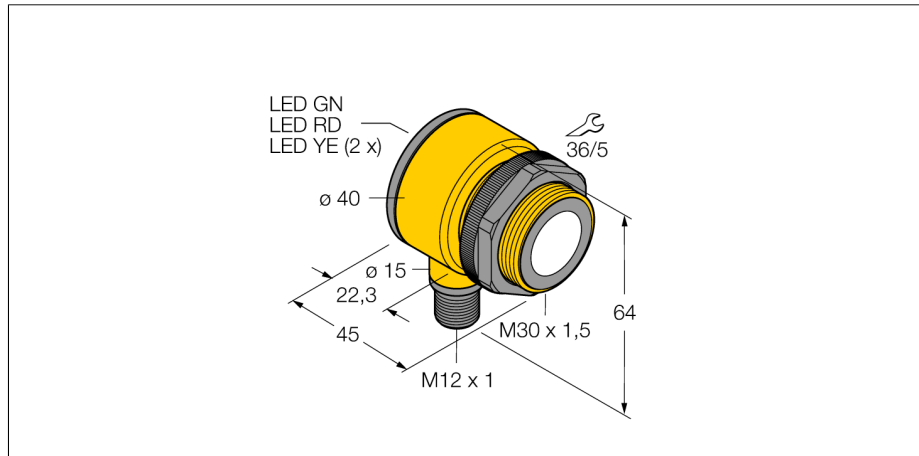


**Ultraschallsensor  
Reflexionstaster  
T30UXDCQ8**

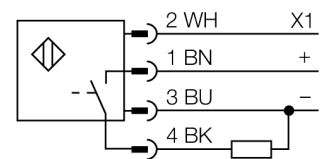
**TURCK**

Industrielle  
Automation



- Kompakte Bauform
- Anschluss über Steckverbinder M12X1, 4-polig
- pnp oder npn Schaltausgang einstellbar
- Öffner-/Schließerfunktion einstellbar
- Integrierte Temperaturkompensation
- Schaltbereich über Taster oder Steuerungsleitung einstellbar

**Anschlussbild**



**Funktionsprinzip**

Ultraschallsensoren erfassen mit Hilfe von Schallwellen berührungslos und verschleißfrei eine Vielfalt von Objekten. Dabei spielt es keine Rolle, ob das Objekt durchsichtig oder undurchsichtig, metallisch oder nichtmetallisch, fest, flüssig oder pulverförmig ist. Auch Umgebungseinflüsse wie Sprühnebel, Staub oder Regen beeinträchtigen die Funktion kaum.

<b>Typenbezeichnung</b>	T30UXDCQ8
Ident-Nr.	3080460
<b>Bauform</b>	zylindrisch/Gewinde, T30U
Abmessungen	Ø40x 45 mm
Gehäusewerkstoff	Kunststoff, Polyester
Anschluss	Steckverbinder, M12 x 1
Schutzart	IP67
Umgebungstemperatur	-40...70°C
<b>Betriebsspannungsanzeige</b>	LED
<b>Betriebsspannung</b>	10... 30 VDC
Ausgangsfunktion	Schließer, PNP
Schaltfrequenz	3 Hz
Kurzschlusschutz	ja/ taktend
Verpolungsschutz	vollständig
Drahtbruchsicherheit	ja
<b>Reichweite</b>	30...300cm
Ultraschall-Frequenz	114 kHz
Wiederholgenauigkeit	≥ ± 1.5 mm
Hysterese	≤ 4 mm