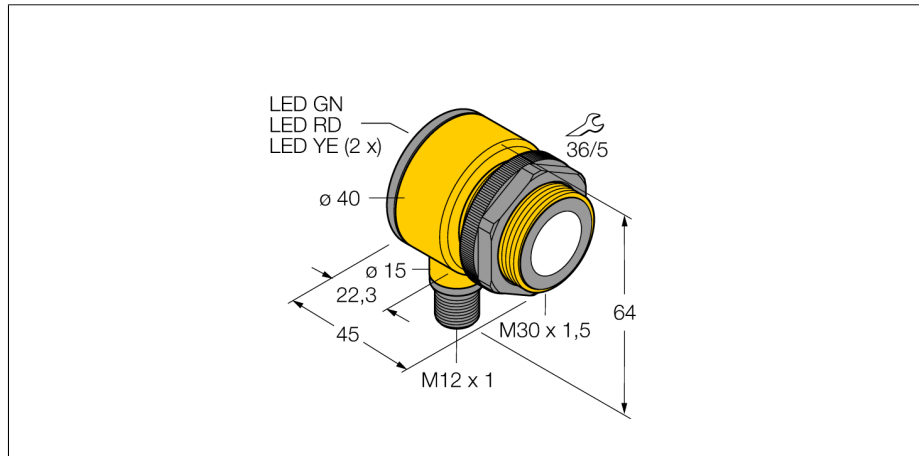


Ultraschallsensor Reflexionstaster T30UXDBQ8

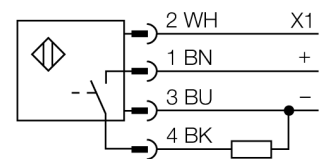
TURCK

Industrielle
Automation



- Kompakte Bauform
- Anschluss über Steckverbinder M12X1, 4-polig
- pnp oder npn Schaltausgang einstellbar
- Öffner-/Schließerfunktion einstellbar
- Integrierte Temperaturkompensation
- Schaltbereich über Taster oder Steuerungsleitung einstellbar

Anschlussbild



Funktionsprinzip

Ultraschallsensoren erfassen mit Hilfe von Schallwellen berührungslos und verschleißfrei eine Vielfalt von Objekten. Dabei spielt es keine Rolle, ob das Objekt durchsichtig oder undurchsichtig, metallisch oder nichtmetallisch, fest, flüssig oder pulverförmig ist. Auch Umgebungseinflüsse wie Sprühnebel, Staub oder Regen beeinträchtigen die Funktion kaum.

Typenbezeichnung	T30UXDBQ8
Ident-Nr.	3080058
Bauform	zylindrisch/Gewinde, T30U
Abmessungen	Ø40x 45 mm
Gehäusewerkstoff	Kunststoff, Polyester
Anschluss	Steckverbinder, M12 x 1
Schutzart	IP67
Umgebungstemperatur	-40...70°C
Betriebsspannungsanzeige	LED
Betriebsspannung	10... 30 VDC
Ausgangsfunktion	Schließer, PNP
Schaltfrequenz	5 Hz
Kurzschlusschutz	ja/ taktend
Verpolungsschutz	vollständig
Drahtbruchsicherheit	ja
Reichweite	20...200cm
Ultraschall-Frequenz	174 kHz
Wiederholgenauigkeit	≥ ± 1 mm
Hysterese	≤ 3 mm