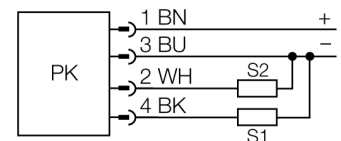


**Drucksensor
mit 2 Transistorschaltausgängen pnp
PK010R-P13-2UP8X-V1141**

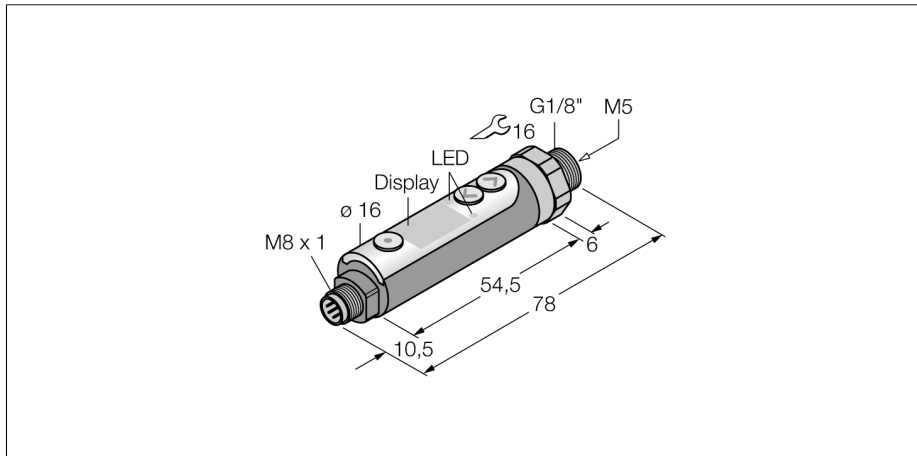
- kompakte Bauart
- für Druck- und Vakuumüberwachung
- ausrichtbarer Sensorkörper
- Display um 180° verdrehbar
- hervorragende EMV-Eigenschaften
- Druckbereich 0 ... 10 bar rel.

Anschlussbild



Funktionsprinzip

Die Drucksensoren der PK-Serie arbeiten mit einer Silizium-Messzelle. Durch die Druckeinwirkung auf das Silizium wird ein druckproportionales Signal erzeugt und elektronisch weiterverarbeitet. Das verarbeitete Signal steht als Schaltausgang zur Verfügung. Die Sensoren sind ausschließlich für nichtaggressive Gas und Druckluftapplikationen zu verwenden. Bei geölter Druckluft empfehlen wir, den Druckanschluss nach unten zeigen zu lassen.



| | |
|--|---|
| Typenbezeichnung | PK010R-P13-2UP8X-V1141 |
| Ident-Nr. | 6833005 |
| Relativdruck | 0...10bar rel. |
| zulässiger Überdruck | ≤ 16 bar |
| Versorgung | |
| Betriebsspannung | 10.8... 30 VDC |
| Schutzart und -klasse | IP65 |
| Ausgang 1 | Schaltausgang |
| Ausgang 2 | Schaltausgang |
| Schaltausgang | |
| Ausgangsfunktion | Schließer/Öffner, PNP |
| Genauigkeit | ± 1 % v. E. BSL |
| Wiederholgenauigkeit | ± 0.2 % v. E. |
| Bemessungsbetriebsstrom | 0.3 A |
| Schaltfrequenz | ≤ 400 Hz |
| Schaltpunktabstand | ≥ 0.2 % |
| Schaltpunkt(e) | 0...100 % |
| Temperaturverhalten | |
| Medientemperatur | 0...50°C |
| Temperaturkoeffizient Nullpunkt T ₀ | ± 0.15 % v.E./10 K |
| Temperaturkoeffizient Spanne T _{ss} | ± 0.15 % v.E./10 K |
| Umgebungsbedingungen | |
| Umgebungstemperatur | -10...50°C |
| Lagertemperatur | -20...+85°C |
| Vibrationsfestigkeit | 10 bis 55 Hz 1,5mm, XYZ 2Std. |
| Schockfestigkeit | 10 g (11 ms) , gemäß IEC 68-2-27 |
| EMV | Störaussendung nach EN 61000-6-4* Störfestigkeit nach EN 61000-6-2* * geschirmtes Anschlusskabel wird empfohlen |
| Gehäuse | |
| Gehäusewerkstoff | Kunststoff, ABS |
| Mechanischer Anschluss | G 1/8" Außengewinde |
| Schlüsselweite Druckanschluss/Überwurfmutter | SW 16 |
| Anschluss | Steckverbinder, M8 x 1 |
| Referenzbedingungen nach IEC 61298-1 | |
| Temperatur | 15...25 °C |
| Luftdruck | 860...1060 hPa abs. |
| Luftfeucht | 45...75 % rel. |
| Hilfsenergie | 24 VDC |

Drucksensor mit 2 Transistorschaltausgängen pnp PK010R-P13-2UP8X-V1141

Anzeige

Anzeige

Schaltzustandsanzeige

Programmiermöglichkeiten

Anzeige der Einheit

3-stelliges 7-Segment Display um 180° drehbar

2 x LED, rot / grün

Schalt-/Rückschaltpunkte; Öffner/Schließer; Hyste-
rese-/Fenstermodus; Dämpfung; Druckeinheit

LEDs zur Anzeige des Ausgangsstatus