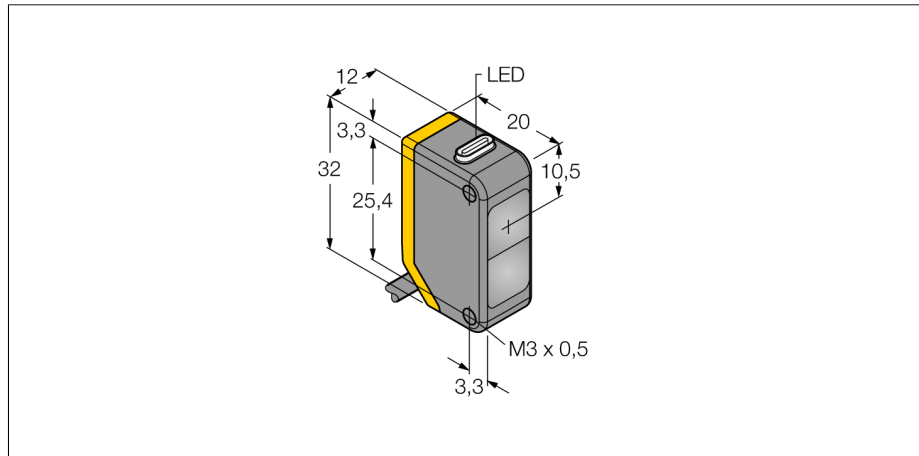


Opto Sensor Einweglichtschranke (Sender) Q20E

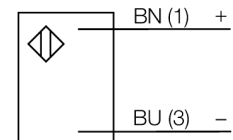
TURCK

Industrielle
Automation



- Kabel, PVC, 2 m
- Schutzart IP67
- LED rundum sichtbar
- Betriebsspannung: 10...30 VDC

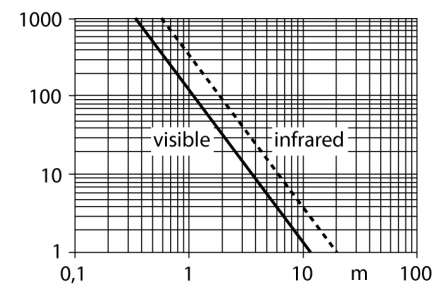
Anschlussbild



Funktionsprinzip

Einweglichtschranken bestehen aus einem Sender und einem Empfänger. Sie werden so installiert, dass das Licht vom Sender genau auf den Empfänger trifft. Unterbricht oder schwächt ein Objekt den Lichtstrahl, wird ein Schaltvorgang ausgelöst. Überall dort, wo lichtundurchlässige Objekte erfasst werden sollen, sind Einweglichtschranken die verlässlichsten optoelektronischen Sensoren. Der hohe Kontrast zwischen Hell- und Dunkelzustand und die sehr hohen Funktionsreserven, die für diese Betriebsart typisch sind, erlauben einen Betrieb über große Distanzen hinweg und unter schwierigen Bedingungen.

Reichweitenkurve



Typenbezeichnung	Q20E
Ident-Nr.	3077781
Betriebsart	Einweglichtschranke (Sender)
Lichtart	rot
Wellenlänge	630 nm
Reichweite	0...12000mm
Umgebungstemperatur	-20...60°C
Betriebsspannung	10... 30 VDC
Restwelligkeit	< 10 % U _{ss}
Leerlaufstrom I ₀	≤ 18 mA
Verpolungsschutz	ja
Bauform	Quader, Q20
Abmessungen	20x 12x 32 mm
Gehäusewerkstoff	Kunststoff, ABS
Linse	Kunststoff, Acryl
Anschluss	Kabel, PVC
Kabellänge	2 m
Kabelquerschnitt	4x 0.35mm ²
Schutzart	IP67
Betriebsspannungsanzeige	LED grün