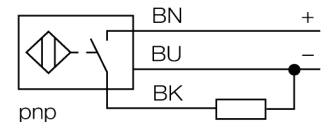


- quaderförmig, Höhe 10,2 mm
- aktive Fläche seitlich
- Kabelabgang nach allen Seiten möglich
- Kunststoff, PP-GF20
- Faktor 1 für alle Metalle
- erhöhter Schaltabstand
- Schutzart IP 68
- magnetfeldfest
- Vorbedämpfungsschutz durch Selbstkompensation
- bis zu 4-seitiger bündiger Aufbau möglich
- DC 3-Draht, 10...30 VDC
- Schließer, PNP-Ausgang
- Kabelanschluss

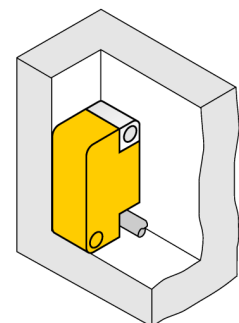
<b>Typenbezeichnung</b>	NI5U-Q10S-AP6X
Ident-Nr.	1609364
<b>Bemessungsschaltabstand Sn</b>	5 mm
Einbaubedingung	nicht bündig, bündiger Einbau möglich
Gesicherter Schaltabstand	$\leq (0,81 \times S_n)$ mm
Wiederholgenauigkeit	$\leq 2\%$
Temperaturdrift	$10\%$
Hysterese	$\leq \pm 15\%$ , $\leq -25\text{ °C}$ v $\geq +70\text{ °C}$
Umgebungstemperatur	$-30\text{...}85\text{ °C}$
<b>Betriebsspannung</b>	10... 30 VDC
Restwelligkeit	$\leq 10\% U_{ss}$
DC Bemessungsbetriebsstrom	$\leq 150\text{ mA}$
Leerlaufstrom $I_0$	$\leq 15\text{ mA}$
Reststrom	$\leq 0,1\text{ mA}$
Bemessungsisolationsspannung	$\leq 0,5\text{ kV}$
Kurzschlusschutz	ja/ taktend
Spannungsfall bei $I_0$	$\leq 1,8\text{ V}$
Drahtbruchsicherheit / Verpolungsschutz	ja/ vollständig
Ausgangsfunktion	Dreidraht, Schließer, PNP
Schaltfrequenz	1 kHz
<b>Bauform</b>	Quader, Q10S
Abmessungen	27.8x 16x 10.2 mm
Gehäusewerkstoff	Kunststoff, PP-GF20
Anschluss	Kabel
Kabelqualität	3 mm, grau, Lif9Y-11Y, PUR, 2 m Für den E-Ketten-Einsatz geeignet gem. Herstellererklärung H1063M
Kabelquerschnitt	$3 \times 0,14\text{ mm}^2$
Vibrationsfestigkeit	55 Hz (1 mm)
Schockfestigkeit	30 g (11 ms)
Schutzart	IP68
MTTF	874 Jahre nach SN 29500 (Ed. 99) 40°C
<b>Schaltzustandsanzeige</b>	LED, gelb

**Anschlussbild**



**Funktionsprinzip**

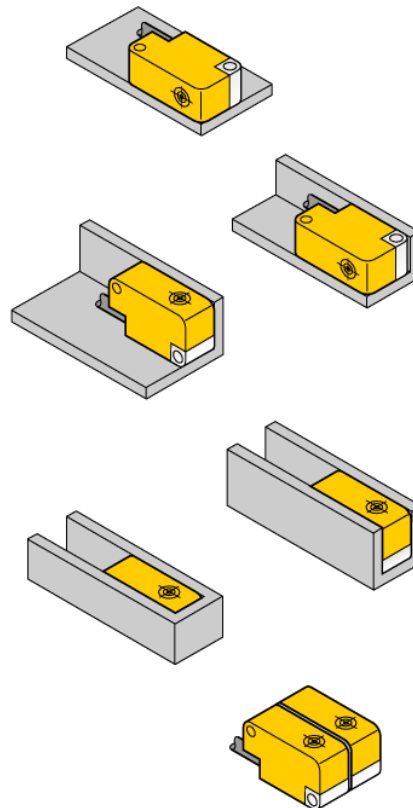
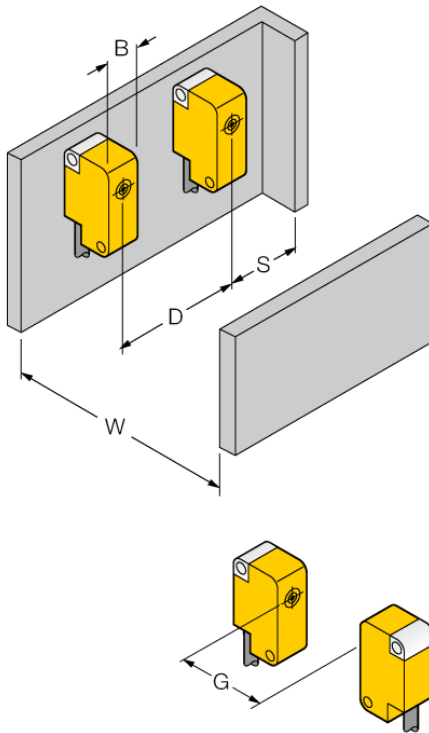
Induktive Sensoren erfassen berührungslos und verschleißfrei metallische Objekte. *uprox®+* Sensoren haben aufgrund ihres patentierten Multispulen-Systems erhebliche Vorteile. Sie überzeugen durch höchste Schaltabstände, durch maximale Flexibilität, durch größte Betriebssicherheit und durch eine effiziente Standardisierung.



Einbauhinweise	minimale Abstände
Abstand D	3 x B
Abstand W	3 x Sn
Abstand S	1,5 x B
Abstand G	6 x Sn

---

<b>Breite der aktiven Fläche B</b>	10.2 mm
------------------------------------	---------



Bis zu 4-seitiger bündiger Aufbau möglich:

Aufbau 1-seitig:  
Sn = 3 mm

Aufbau 2-seitig:  
Sn = 3 mm

Aufbau 3-seitig:  
Sn = 2,6 mm

Aufbau 4-seitig:  
Sn = 2,3 mm

Oftmals ist es für eine Abfrage notwendig, Sensoren sehr dicht aneinander zu platzieren. Um eine Beeinflussung der Sensoren untereinander zu vermeiden, bietet Turck eine Zwischenplatte Q10S-ZP (Id.-Nr. 6900520) an.

**Zubehör**

Typ	Ident-Nr.		Maßbild
Q10S-ZP	6900520	Zwischenplatte Q10S	