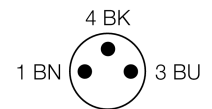
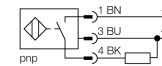


- Gewinderohr, M8 x 1
- Edelstahl, 1.4404
- Faktor 1 für alle Metalle
- Schutzart IP68
- magnetfeldfest
- hoher Schaltabstand
- hohe Schaltfrequenz
- integrierter Vorbedämpfungsschutz
- geringe Freizonen
- DC 3-Draht, 10...30 VDC
- Schließer, PNP-Ausgang
- Steckverbinder, M8 x 1

Typenbezeichnung	NI6U-EG08-AP6X-V1131
Ident-Nr.	4635801
Bemessungsschaltabstand Sn	6 mm
Einbaubedingung	nicht bündig
Gesicherter Schaltabstand	$\leq (0,81 \times S_n) \text{ mm}$
Wiederholgenauigkeit	$\leq 2 \%$
Temperaturdrift	10 %
	$\leq \pm 20 \%, \leq 0 \text{ }^\circ\text{C}$
Hysterese	3...15 %
Umgebungstemperatur	-25...70°C
Betriebsspannung	10... 30 VDC
Restwelligkeit	$\leq 10 \%$ U _{ss}
DC Bemessungsbetriebsstrom	$\leq 150 \text{ mA}$
Leerlaufstrom I ₀	$\leq 15 \text{ mA}$
Reststrom	$\leq 0,1 \text{ mA}$
Bemessungsisolationsspannung	$\leq 0,5 \text{ kV}$
Kurzschlusschutz	ja/ taktend
Spannungsfall bei I ₀	$\leq 1,8 \text{ V}$
Drahtbruchsicherheit / Verpolungsschutz	ja/ vollständig
Ausgangsfunktion	Dreidraht, Schließer, PNP
Schutzklasse	□
Schaltfrequenz	1 kHz
Bauform	Gewinderohr, M8 x 1
Abmessungen	49 mm
Gehäusewerkstoff	Metall, V4A (1.4404)
Material aktive Fläche	Kunststoff, PA12-GF20
max. Anziehdrehmoment Gehäusemutter	10 Nm
Anschluss	Steckverbinder, M8 x 1
Vibrationsfestigkeit	55 Hz (1 mm)
Schockfestigkeit	30 g (11 ms)
Schutzart	IP68
MTTF	874 Jahre nach SN 29500 (Ed. 99) 40°C
Schaltzustandsanzeige	LED, gelb

Anschlussbild

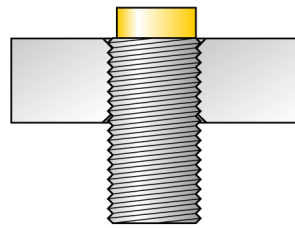
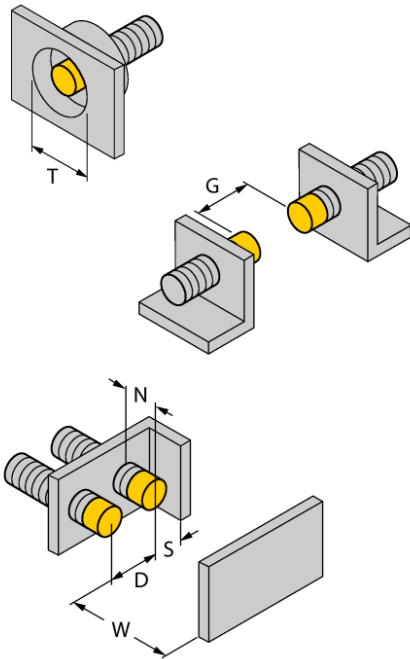


Funktionsprinzip

Induktive Sensoren erfassen berührungslos und verschleißfrei metallische Objekte. uprox®+ Sensoren haben aufgrund ihres patentierten Multispulen-Systems erhebliche Vorteile. Sie überzeugen durch höchste Schaltabstände, durch maximale Flexibilität, durch größte Betriebssicherheit und durch eine effiziente Standardisierung.

Einbauhinweise	minimale Abstände
Abstand D	32 mm
Abstand W	18 mm
Abstand T	32 mm
Abstand S	12 mm
Abstand G	36 mm
Abstand N	12 mm

Durchmesser der aktiven Fläche B Ø 8 mm



Bei allen nichtbündigen *uprox®+* Gewinderohrschaltern ist ein Einbau bis zur Rohrkante erlaubt. Ein sicherer Betrieb ist hierbei mit einer Reduzierung des Schaltabstandes gewährleistet.

Zubehör

Typ	Ident-Nr.		Maßbild
BST-08B	6947210	Befestigungsschelle für Gewinderohrgeräte, mit Festanschlag; Werkstoff: PA6	
MW-08	6945008	Befestigungswinkel für Gewinderohrgeräte; Werkstoff: Edelstahl A2 1.4301 (AISI 304)	
BSS-08	6901322	Befestigungsschelle für Glatt- und Gewinderohrgeräte; Werkstoff: Polypropylen	