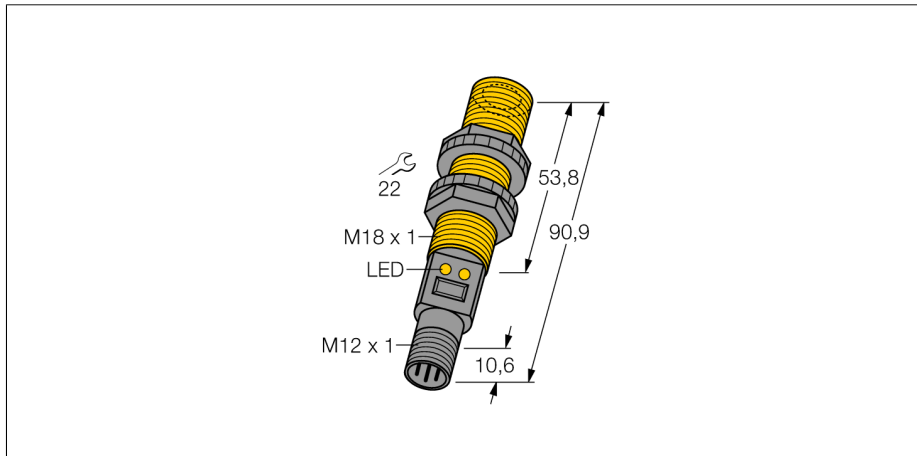


Ultraschallsensor Reflexionstaster S18UIAQ

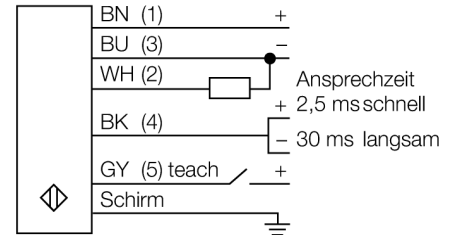
TURCK

Industrielle
Automation



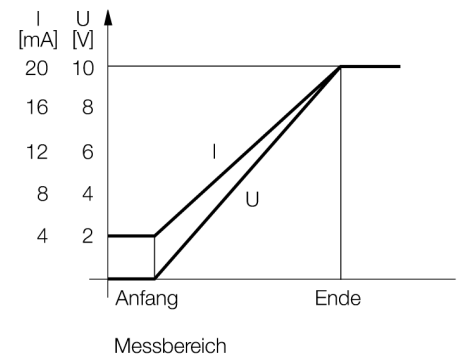
- Kompakte Bauform
- Anschluss über M12x1 Steckverbinder
- Temperaturkompensation
- Sehr kleine Blindzone
- Messbereich über Teach-In einstellbar

Anschlussbild



Funktionsprinzip

Ultraschallsensoren erfassen mit Hilfe von Schallwellen berührungslos und verschleißfrei eine Vielfalt von Objekten. Dabei spielt es keine Rolle, ob das Objekt durchsichtig oder undurchsichtig, metallisch oder nichtmetallisch, fest, flüssig oder pulverförmig ist. Auch Umgebungseinflüsse wie Sprühnebel, Staub oder Regen beeinträchtigen die Funktion kaum.



Typenbezeichnung	S18UIAQ
Ident-Nr.	3002703
Bauform	zylindrisch/Gewinde, S18U
Abmessungen	Ø18x 90.9 mm
Gehäusewerkstoff	Kunststoff, PBT
Anschluss	Steckverbinder, M12 x 1
Schutzart	IP67
Umgebungstemperatur	-20...60°C
Betriebsspannungsanzeige	LED
Schaltzustandsanzeige	LED
Betriebsspannung	10... 30 VDC
Leerlaufstrom I_0	≤ 100 mA
Lastwiderstand	≤ 1000 Ω
Stromausgang	4...20mA
Lastwiderstand	≤ 1000Ω
Kurzschlusschutz	ja
Verpolungsschutz	vollständig
Drahtbruchsicherheit	ja
Reichweite	3...30cm
Ultraschall-Frequenz	300 kHz
Wiederholgenauigkeit	≥ ± 0.25 mm