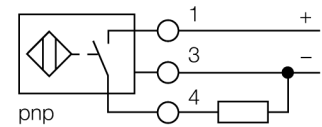


- Gewinderohr, M18 x 1
- Edelstahl, 1.4404
- Frontkappe aus Flüssigkristallpolymer Vectra
- Faktor 1 für alle Metalle
- magnetfeldfest
- für Temperaturen von -40°C bis +100°C
- hohe Schutzart IP69K für extreme Umgebungsbedingungen
- spezielle Doppellippenabdichtung
- Schutz gegen alle handelsüblichen sauren und alkalischen Reinigungsmittel
- für den Lebensmittelbereich geeignet
- DC 3-Draht, 10...30 VDC
- Schließer, PNP-Ausgang
- Klemmenraum

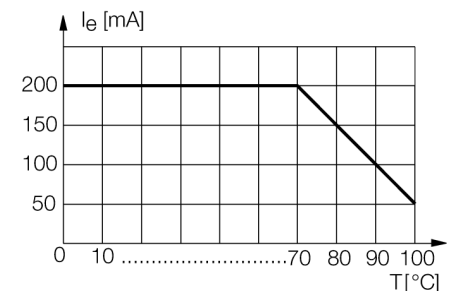
<b>Typenbezeichnung</b>	NI15U-EM18WDTC-AP6X
Ident-Nr.	1634763
<b>Bemessungsschaltabstand <math>S_n</math></b>	15 mm
Einbaubedingung	nicht bündig
Gesicherter Schaltabstand	$\leq (0,81 \times S_n)$ mm
Wiederholgenauigkeit	$\leq 2\%$
Temperaturdrift	10 %
	$\leq \pm 20\%, \leq -25\text{ °C}, \geq +70\text{ °C}$
Hysterese	3...15 %
Umgebungstemperatur	-40...100°C
<b>Betriebsspannung</b>	10... 30 VDC
Restwelligkeit	$\leq 10\% U_{ss}$
DC Bemessungsbetriebsstrom	$\leq 200$ mA
Leerlaufstrom $I_0$	$\leq 15$ mA
Reststrom	$\leq 0,1$ mA
Bemessungsisolationsspannung	$\leq 0,5$ kV
Kurzschlussschutz	ja/ taktend
Spannungsfall bei $I_0$	$\leq 1,8$ V
Drahtbruchsicherheit / Verpolungsschutz	ja/ vollständig
Ausgangsfunktion	Dreidraht, Schließer, PNP
Schutzklasse	□
Schaltfrequenz	1,5 kHz
<b>Bauform</b>	Gewinderohr, M18 x 1
Abmessungen	81 mm
Gehäusewerkstoff	Metall, V4A (1.4404)
Material Klemmenraumabdeckung	Kunststoff, Ultem
Material Klemmenraumgehäuse	Kunststoff, LCP-GF30
Material aktive Fläche	Kunststoff, LCP
Zulässiger Druck auf Frontkappe	$\leq 15$ bar
max. Anziehdrehmoment Gehäusemutter	25 Nm
Anschluss	Klemmenraum, abziehbare Federzugklemmen geeignet für M16 x 1,5 Kabelverschraubung
Klemmvermögen	$\leq 1,5$ mm <sup>2</sup>
Vibrationsfestigkeit	55 Hz (1 mm)
Schockfestigkeit	30 g (11 ms)
Schutzart	IP68 / IP69K
MTTF	874 Jahre nach SN 29500 (Ed. 99) 40°C
<b>Schaltzustandsanzeige</b>	LED, gelb

#### Anschlussbild



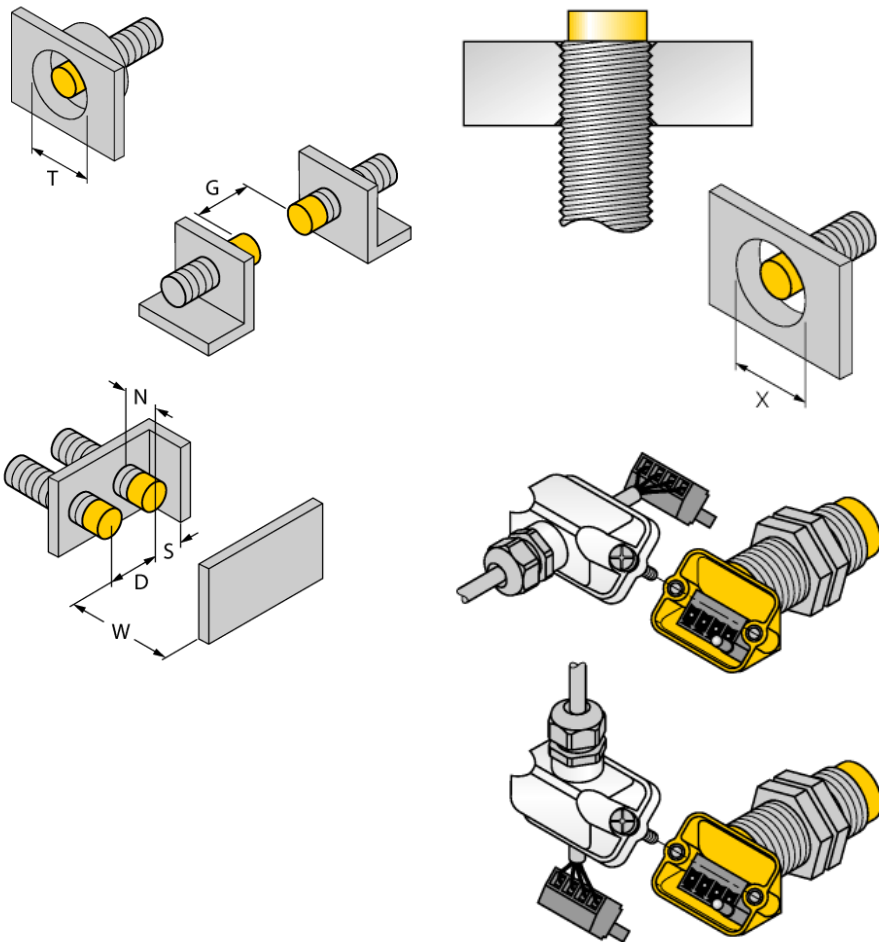
#### Funktionsprinzip

Bei Applikationen in Molkereien, Brauereien, bei der Herstellung von Backwaren und Tiefkühlkost oder bei der Verpackung und Abfüllung von Lebensmitteln bietet Turck mit uprox+ Sensoren die perfekte Lösung. Die induktiven Sensoren für die Lebensmittelindustrie sind absolut dicht und resistent gegen Reinigungs- und Desinfektionsmittel. Die Anforderungen der Schutzart IP68 und IP69K werden durch die uprox+ Sensoren weit übertroffen. Sie sind sicher geschützt und robust ausgeführt mit LCP-Frontkappe und Edelstahlgehäuse.



Einbauhinweise	minimale Abstände
Abstand D	72 mm
Abstand W	45 mm
Abstand T	54 mm
Abstand S	27 mm
Abstand G	90 mm
Abstand N	20 mm

Durchmesser der aktiven Fläche B                    Ø 18 mm



Bei allen nichtbündigen uprox+ Gewinderohrschaltern ist ein Einbau bis zur Rohrkante erlaubt. Ein sicherer Betrieb ist hierbei mit einer maximalen Reduzierung des Schaltabstandes von 20% gewährleistet.

Beim Einbau in eine Lochblende muss ein Abstandsmaß von X = 50 mm eingehalten werden.

Das innovative Klemmenraumkonzept ermöglicht den einfachen und komfortablen Anschluss des Sensors. Je nach Montage kann zwischen geradem und abgewinkeltem Kabelabgang gewählt werden, wobei die abnehmbare Klemmleiste einfaches Handling bei der Verdrahtung gewährleistet.

**Zubehör**

Typ	Ident-Nr.		Maßbild
M16X1,5 PVDF CABLE GLAND	1634759	Verschraubung M16 x 1,5; Werkstoff: PVDF	
MW-18	6945004	Befestigungswinkel für Gewinderohrgeräte; Werkstoff: Edelstahl A2 1.4301 AISI 304)	
BSS-18	6901320	Befestigungsschelle für Glatt- und Gewinderohrgeräte; Werkstoff: Polypropylen	