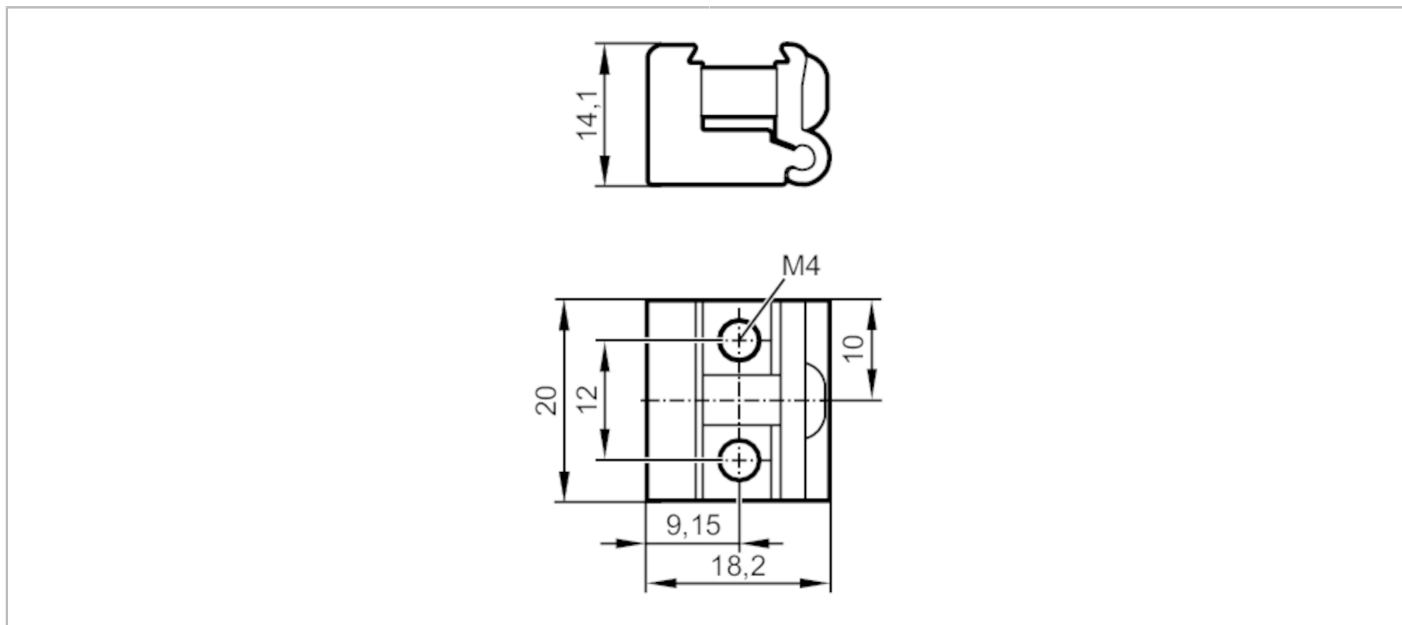


# E21088



## Befestigungselement

O5/O4 CLAMP BRACKET



### Mechanische Daten

Gewicht	[g]	16,5
Abmessungen	[mm]	14,1 x 20 x 18,2
Werkstoffe		AlMgSi0,5

### Bemerkungen

Verpackungseinheit		1 Stück
--------------------	--	---------