

ETD-BL-1T-OFF-CC-300S

Artikelnummer: 2917463

Abbildung zeigt Variante ETD-BL-1T-OFF-CC- 10S 2917450

<http://eshop.phoenixcontact.de/phoenix/treeViewClick.do?UID=2917463>

Zeitrelais mit Ausschaltverzögerung (mit Steuerkontakt) und einem einstellbaren Zeitbereich (3 s - 300 s), mit Schraubanschluss

Kaufmännische Daten

GTIN (EAN)	4046356367776
VPE	1 Stk.
Zolltarif	85364900
Produktschlüssel	09310
Katalogseitenangabe	Seite 661 (IF-2009)

Produkthinweise

WEEE/RoHS konform seit:
03.12.2008

<http://download.phoenixcontact.de>
Bitte beachten Sie, dass die hier angegebenen Daten dem Online-Katalog entnommen sind. Die vollständigen Informationen und Daten entnehmen Sie bitte der Anwenderdokumentation. Es gelten die Allgemeinen Nutzungsbedingungen für Internet-Downloads.

Produktbeschreibung

Kompaktes Zeitrelais im 6,2 mm-Gehäuse zur Steuerung von Zeitabläufen.

Die Zeiteinstellung erfolgt frontseitig über ein beschriftetes Rändelrad, welches zum Schutz vor unbeabsichtigter Verstellung versenkt angeordnet ist. Die Einstellung erfolgt mit Hilfe eines Schraubendrehers (Klingenbreite 2,5 mm).

Die kompakten Zeitrelais sind mit unterschiedlichen Zeitbereichen sowie mit Schraub- und Zugfederanschluss verfügbar.

Technische Daten

Erregerseite

Eingangsspannungsbereich	24 V DC (19,2 V DC ... 30 V DC)
Funktion	OFF-CC: Ausschaltverzögert mit Steuerkontakt
Zeit-Einstellbereich	3 s ... 300 s

Kontaktseite

Kontaktausführung	1 potenzialfreier Wechsler
Ausgangssicherung	6,3 A (flink)

Allgemeine Daten

Breite	6,2 mm
Höhe	86 mm
Tiefe	80 mm
Statusanzeige	LED grün (POWER) LED gelb (Relais aktiv)
Lebensdauer mechanisch	ca. 2×10^7 Schaltspiele
Umgebungstemperatur (Betrieb)	-20 °C ... 65 °C
Umgebungstemperatur (Lagerung/Transport)	-25 °C ... 80 °C
Einbaulage	beliebig
Montagehinweis	auf Profilschiene TS 35 nach EN 60715
Farbe	grün
Isolierstofftyp Gehäuse	Polyamid PA, selbstverlöschend
Zulässige Luftfeuchtigkeit (Betrieb)	15 % ... 85 %
Bemessungsisolationsspannung	300 V AC (nach EN 50178)
Konformität	CE-konform
ATEX	Ex II 3 G Ex nAC II T4 X
UL, USA / Kanada	UL/C-UL Listed UL 508
GL	GL EMC 1 C

Anschlussdaten

Leiterquerschnitt flexibel min	0,14 mm ²
Leiterquerschnitt flexibel max	2,5 mm ²
Leiterquerschnitt starr min	0,14 mm ²
Leiterquerschnitt starr max	2,5 mm ²
Leiterquerschnitt AWG/kcmil min	26

Leiterquerschnitt AWG/kcmil max	14
Abisolierlänge	8 mm
Anschlussart	Schraubanschluss

Steuerkontakt

Steuerimpulslänge	min. 50 ms
-------------------	------------

Approbationen

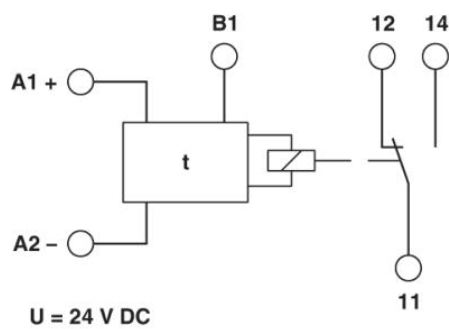


Approbationen

CUL Listed, GL, UL Listed

Zeichnungen

Blockschaltbild



Adresse

PHOENIX CONTACT GmbH & Co. KG
Flachmarktstr. 8
32825 Blomberg, Germany
Tel +49 5235 3 00
Fax +49 5235 3 1200
<http://www.phoenixcontact.com>



© 2010 Phoenix Contact
Technische Änderungen vorbehalten