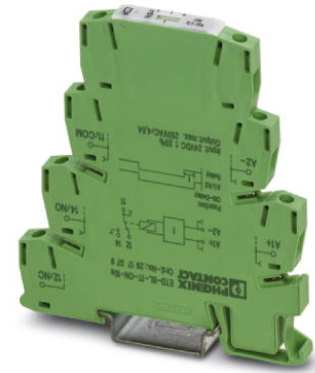


## ETD-BL-1T-ON- 10S

Artikelnummer: 2917379

<http://eshop.phoenixcontact.de/phoenix/treeViewClick.do?UID=2917379>

Zeitrelais mit Einschaltverzögerung (spannungsgesteuert) und einem einstellbaren Zeitbereich (0,1 s - 10 s), mit Schraubanschluss

### Kaufmännische Daten

|                     |                     |
|---------------------|---------------------|
| GTIN (EAN)          | 4046356365734       |
| VPE                 | 1 Stk.              |
| Zolltarif           | 85364190            |
| Produktschlüssel    | 09310               |
| Katalogseitenangabe | Seite 660 (IF-2009) |

### Produkthinweise

WEEE/RoHS konform seit:  
13.11.2008



<http://download.phoenixcontact.de>  
Bitte beachten Sie, dass die hier angegebenen Daten dem Online-Katalog entnommen sind. Die vollständigen Informationen und Daten entnehmen Sie bitte der Anwenderdokumentation. Es gelten die Allgemeinen Nutzungsbedingungen für Internet-Downloads.

### Produktbeschreibung

Kompaktes Zeitrelais im 6,2 mm-Gehäuse zur Steuerung von Zeitabläufen.

Die Zeiteinstellung erfolgt frontseitig über ein beschriftetes Rändelrad, welches zum Schutz vor unbeabsichtigter Verstellung versenkt angeordnet ist. Die Einstellung erfolgt mit Hilfe eines Schraubendrehers (Klingenbreite 2,5 mm).

Die kompakten Zeitrelais sind mit unterschiedlichen Zeitbereichen sowie mit Schraub- und Zugfederanschluss verfügbar.

## Technische Daten

### Erregerseite

|                          |                                 |
|--------------------------|---------------------------------|
| Eingangsspannungsbereich | 24 V DC (19,2 V DC ... 30 V DC) |
| Funktion                 | ON: Einschaltverzögert          |
| Zeit-Einstellbereich     | 0,1 s ... 10 s                  |

### Kontaktseite

|                   |                            |
|-------------------|----------------------------|
| Kontaktausführung | 1 potenzialfreier Wechsler |
| Ausgangssicherung | 6,3 A (flink)              |

### Allgemeine Daten

|  |   |
|--|---|
| Breite                                   | 6,2 mm                                      |
| Höhe                                     | 86 mm                                       |
| Tiefe                                    | 80 mm                                       |
| Statusanzeige                            | LED grün (POWER)<br>LED gelb (Relais aktiv) |
| Lebensdauer mechanisch                   | ca. $2 \times 10^7$ Schaltspiele            |
| Umgebungstemperatur (Betrieb)            | -20 °C ... 65 °C                            |
| Umgebungstemperatur (Lagerung/Transport) | -25 °C ... 80 °C                            |
| Einbaulage                               | beliebig                                    |
| Montagehinweis                           | auf Profilschiene TS 35 nach EN 60715       |
| Farbe                                    | grün  |
| Isolierstofftyp Gehäuse                  | Polyamid PA, selbstverlöschend              |
| Zulässige Luftfeuchtigkeit (Betrieb)     | 15 % ... 85 %                               |
| Bemessungsisolationsspannung             | 300 V AC (nach EN 50178)                    |
| Konformität                              | CE-konform                                  |
| ATEX                                     | Ex II 3 G Ex nAC II T4 X                    |
| UL, USA / Kanada                         | UL/C-UL Listed UL 508                       |
| GL                                       | GL EMC 1 C                                  |

### Anschlussdaten

|                                 |                      |
|---------------------------------|----------------------|
| Leiterquerschnitt flexibel min  | 0,14 mm <sup>2</sup> |
| Leiterquerschnitt flexibel max  | 2,5 mm <sup>2</sup>  |
| Leiterquerschnitt starr min     | 0,14 mm <sup>2</sup> |
| Leiterquerschnitt starr max     | 2,5 mm <sup>2</sup>  |
| Leiterquerschnitt AWG/kcmil min | 26                   |

|                                 |                  |
|---------------------------------|------------------|
| Leiterquerschnitt AWG/kcmil max | 14               |
| Abisolierlänge                  | 8 mm             |
| Anschlussart                    | Schraubanschluss |

**Steuerkontakt**

|                   |            |
|-------------------|------------|
| Steuerimpulslänge | min. 50 ms |
|-------------------|------------|

**Approbationen**

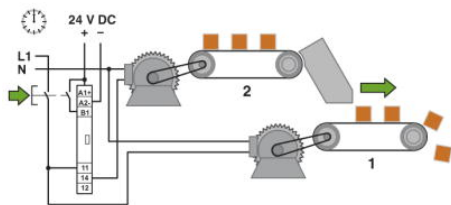


Approbationen

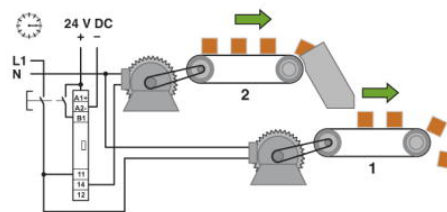
CUL Listed, GL, UL Listed

**Zeichnungen**

Applikationszeichnung

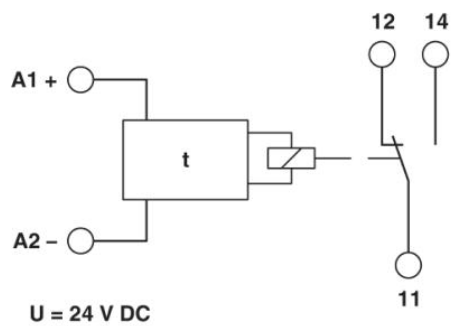


Förderband 1 startet sofort



Förderband 2 startet zeitverzögert

Blockschaltbild



**Adresse**

PHOENIX CONTACT GmbH & Co. KG  
Flachmarktstr. 8  
32825 Blomberg, Germany  
Tel +49 5235 3 00  
Fax +49 5235 3 1200  
<http://www.phoenixcontact.com>



© 2010 Phoenix Contact  
Technische Änderungen vorbehalten