



Regler-Programm-Kombination



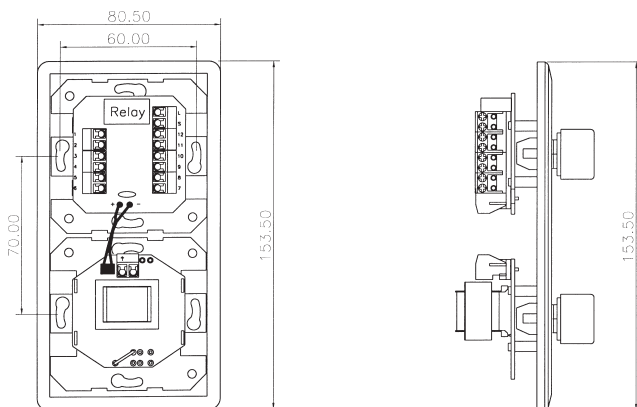
Einbaugehäuse EG-200

Beschreibung

Diese neuen LPW stellen eine Kombination aus Lautstärkesteller und Programmwahlschalter dar. Es ist damit möglich, aus 5 Programmen zu wählen und die Lautstärke individuell einzustellen. Dabei entsprechen die technischen Daten den nebenstehend abgebildeten Lautstärkestellern und Programmwahlschaltern.

Die LPW-Kombinationen sind grundsätzlich mit einem 24 V-Pflichtrelais versehen, wodurch es möglich ist, auch bei Regler- oder Programmwahlschalter 0-Stellung, Notruff-durchsagen zu gewährleisten. Die LPW-Kombination passen in 2 x 55er Schalterdosen.

Rück- und Seitenansicht der Regler-Programm-Kombination



Regler-Programm-Kombination, bis 6 W..... **LPW-106 R**
alpinweiß mit Relais

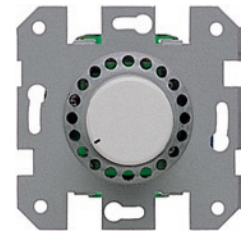
Regler-Programm-Kombination, bis 12 W..... **LPW-112 R**
alpinweiß mit Relais

Regler-Programm-Kombination, bis 24 W..... **LPW-124 R**
alpinweiß mit Relais

Regler-Programm-Kombination, bis 50 W..... **LPW-150 R**
alpinweiß mit Relais

Das Einbaugehäuse **EG-200** aus hochwertigem Kunststoff dient zur Aufputz-Montage der Regler-Programm-Kombination.

Einbaugehäuse (Aufputz, aus hochwertigem Kunststoff) **EG-200**



Beschreibung

Diese Programmwahl-Schalter sind zum Einbau in 55er UP-Schalterdosen. Falls der Einbau jedoch Aufputz erfolgen soll, verwenden Sie bitte das Einbaugehäuse EG-100. Falls ein spezielles Oberflächenprogramm im Bauvorhaben verwendet wird, bestellen Sie bitte das Gerät ohne Abdeckteile.

Der Programmwahl-Schalter ist für den Empfang von bis zu 5 unterschiedlichen Programmen mit zusätzlicher 0-Stellung. Er ist außerdem mit einem Pflichtempfangs-Relais ausgestattet.

★

Programmwahl-Schalter alpinweiß mit Relais **PW-106 R**

Programmwahl-Schalter ohne Abdeckteile, mit Relais. ... **PW-006 R**

Einbaugehäuse



Beschreibung

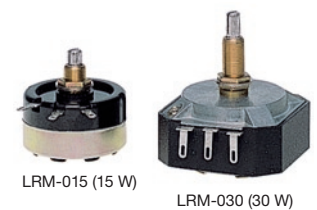
Weißerhochwertiger, schlag- und kratzfester Kunststoff zum Einbau der Lautstärkesteller bzw. Programmwahlschalter.

Kann als Aufputz-Gehäuse aber auch als Schutzgehäuse für Unterputz-Montage eingesetzt werden.

Höhe: 81 mm
Breite: 80 mm
Tiefe: 45 mm

Einbaugehäuse . **EG-101**

L-Regler (mono)



Beschreibung

Diese Mono-L-Regler dienen zur Einstellung der Lautstärke von Lautsprechern auf der niederohmigen Seite; sie sind besonders zum Einbau in Gehäuselautsprecher etc. geeignet.

LRM-015: 15 W, Imp. 4 – 8 Ohm (± 25%)
Regelbereich 0 – 40 dB, Achs-Ø 6 mm, Gehäuse Ø 41 x (H) 24 mm

LRM-030: 30 W, Imp. 4 – 8 Ohm (± 25%)
Regelbereich 0 – 40 dB, Achs-Ø 6 mm, Gehäuse Ø 50 x 50 x 28 mm.

L-Regler, 15 W... **LRM-015**

L-Regler, 30 W... **LRM-030**