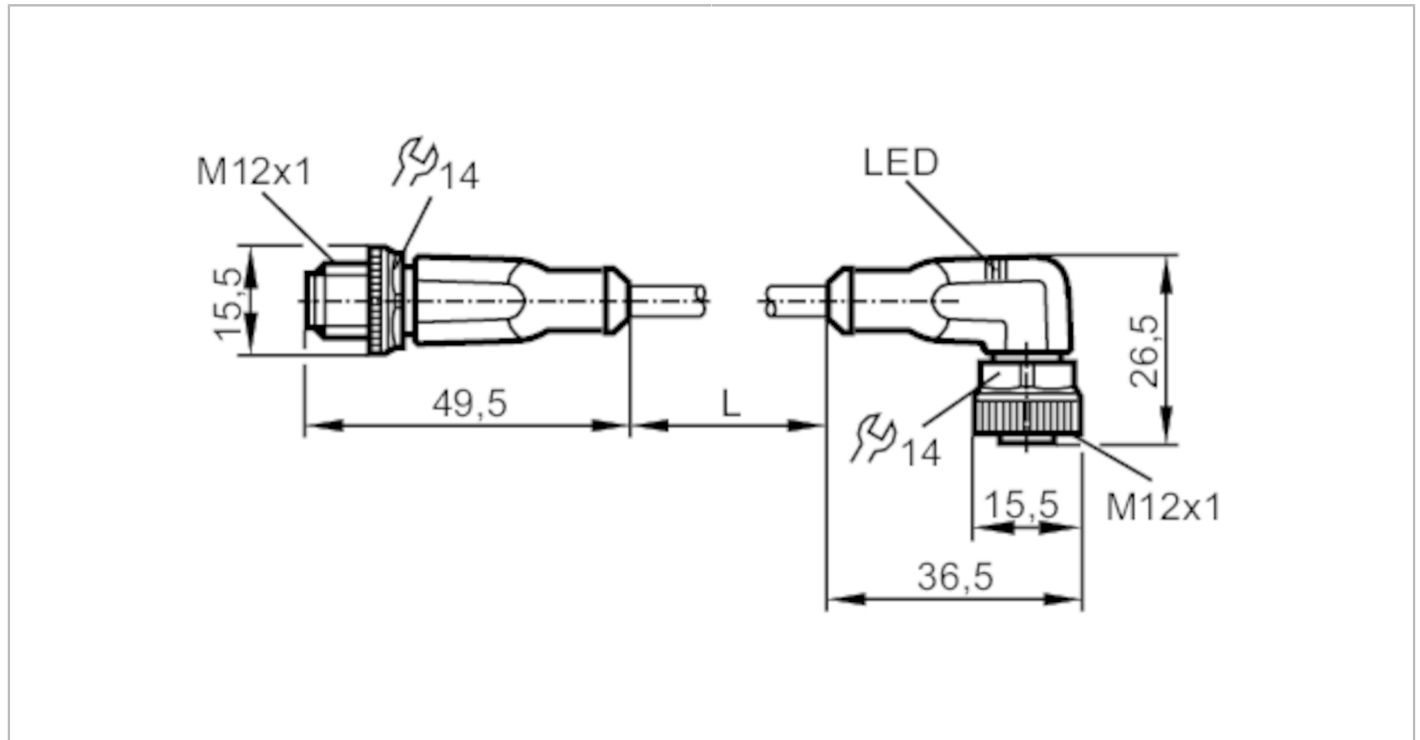


EVC054



Verbindungskabel

VDOAH032MSS0005H03STGH030MSS



| Einsatzbereich | | |
|--|---------|---|
| Besondere Eigenschaft | | silikonfrei; halogenfrei; Vergoldete Kontakte; Schleppketteneignung |
| Silikonfrei | | ja |
| Elektrische Daten | | |
| Betriebsspannung | [V] | 10...36 DC |
| Schutzklasse | | II |
| Strombelastbarkeit gesamt | [A] | 4 |
| Ausgänge | | |
| Elektrische Ausführung | | PNP |
| Umgebungsbedingungen | | |
| Umgebungstemperatur | [°C] | -25...90 |
| Hinweis zur Umgebungstemperatur | | cULus: ...75 |
| Umgebungstemperatur bewegt | [°C] | -25...90 |
| Hinweis zur Umgebungstemperatur bewegt | | cULus: ...75 |
| Schutzart | | IP 65; IP 67; IP 68; IP 69K |
| Zulassungen / Prüfungen | | |
| MTTF | [Jahre] | 20027 |

EVC054



Verbindungskabel

VDOAH032MSS0005H03STGH030MSS

| Mechanische Daten | | |
|--------------------------|---|---|
| Gewicht [g] | 160 | |
| Abmessungen [mm] | 15,5 x 15,5 x 49,5 | |
| Werkstoff Griffkörper | TPU / TPU | |
| Werkstoff Überwurfmutter | Messing, vernickelt / Messing, vernickelt | |
| Werkstoff Dichtung | FKM | |
| Schleppketteneignung | ja | |
| Schleppketteneignung | Biegeradius bei flexiblem Einsatz | min. 10 x Kabeldurchmesser |
| | Verfahrgeschwindigkeit | max. 3,3 m/s bei 5 m horizontaler Verfahrlänge und max. Beschleunigung von 5 m/s ² |
| | Biegezyklen | > 5 Mio. |
| | Torsionsbeanspruchung | ± 180 °/m |

| Anzeigen / Bedienelemente | | |
|---------------------------|---------------|---------------|
| Anzeige | Schaltzustand | 1 x LED, gelb |
| | Betrieb | 1 x LED, grün |

| Bemerkungen | |
|--------------------|--|
| Hinweise | Bitte beachten Sie den Technischen Hinweis unter "Downloads" |
| Verpackungseinheit | 1 Stück |

Elektrischer Anschluss - Stecker

Steckverbindung: 1 x M12, gerade; Griffkörper: TPU, orange; Arretierung: Messing, vernickelt; Kontakte: vergoldet;
Anzugsdrehmoment: 0,6...1,5 Nm



EVC054



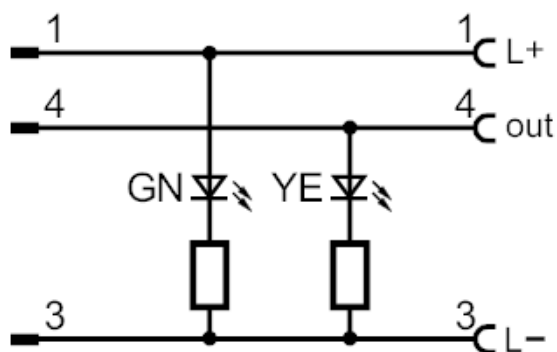
Verbindungskabel

VDOAH032MSS0005H03STGH030MSS

Elektrischer Anschluss

Kabel: 5 m, PUR, halogenfrei, schwarz, \varnothing 4,3 mm; 3 x 0,34 mm² (42 x \varnothing 0,1 mm)

Anschluss



Elektrischer Anschluss - Buchse

Steckverbindung: 1 x M12, abgewinkelt; Griffkörper: TPU, schwarz transparent; Arretierung: Messing, vernickelt; Dichtung: FKM; Kontakte: vergoldet; Anzugsdrehmoment: 0,6...1,5 Nm

