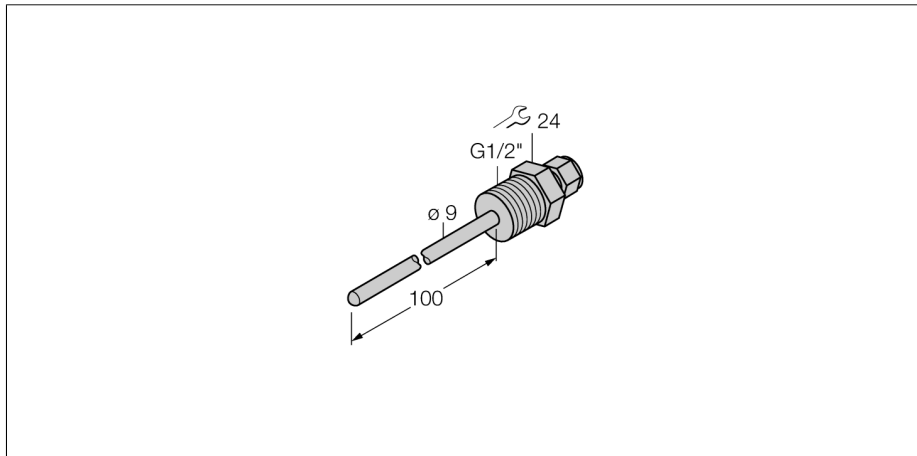


Temperaturerfassung Zubehör Schutzrohr THW-6-G1/2-A4-L100

TURCK

Industrielle
Automation



- Schutzrohr zur Montage von Temperaturfühlern der Serie TP mit einem Durchmesser von 6mm
- Prozeßanschluß G1/2" Außengewinde

Allgemeine Beschreibung

Schutzrohre dienen dem Schutz von Temperaturfühlern gegen aggressive Medien und hohen Drücken. Bei der Montage mit Schutzrohren hat der Temperaturfühler keinen direkten Kontakt mit dem Medium. Der Fühler kann ohne Prozessunterbrechung ausgetauscht werden.

Typenbezeichnung	THW-6-G1/2-A4-L100
Ident-Nr.	9910460
Arbeitsbereich Temperatur	-50...350°C
Eintauchtiefe (L)	100 mm
Druckfestigkeit	400 bar
Gehäuse	
Gehäusewerkstoff	Edelstahl, 1.4404 (316L), V4A (1.4404)
Werkstoff Dichtung	Edelstahl
Mechanischer Anschluss	G 1/2" Außengewinde
Druckfestigkeit	400 bar
max. Anziehdrehmoment Gehäusemutter	100 Nm