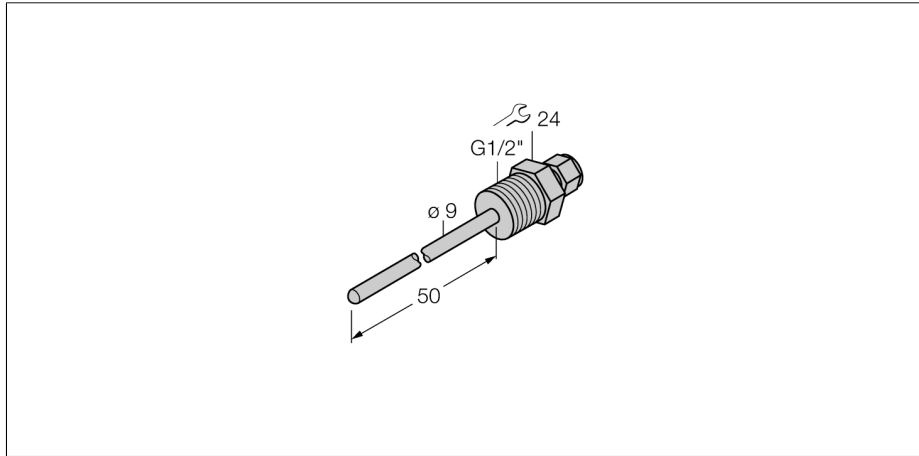


Temperaturerfassung Zubehör Schutzrohr THW-6-G1/2-A4-L050

TURCK

Industrielle
Automation



- Schutzrohr zur Montage von Temperaturfühlern der Serie TP mit einem Durchmesser von 6 mm
- Prozeßanschluß G1/2" Außengewinde

Allgemeine Beschreibung

Schutzrohre dienen dem Schutz von Temperaturfühlern gegen aggressive Medien und hohen Drücken. Bei der Montage mit Schutzrohren hat der Temperaturfühler keinen direkten Kontakt mit dem Medium. Der Fühler kann ohne Prozessunterbrechung ausgetauscht werden.

| | |
|-------------------------------------|----------------------------------------|
| Typenbezeichnung | THW-6-G1/2-A4-L050 |
| Ident-Nr. | 9910459 |
| Arbeitsbereich Temperatur | -50...350°C |
| Eintauchtiefe (L) | 50 mm |
| Druckfestigkeit | 400 bar |
| Gehäuse | |
| Gehäusewerkstoff | Edelstahl, 1.4404 (316L), V4A (1.4404) |
| Werkstoff Dichtung | Edelstahl |
| Mechanischer Anschluss | G 1/2" Außengewinde |
| Druckfestigkeit | 400 bar |
| max. Anziehdrehmoment Gehäusemutter | 100 Nm |