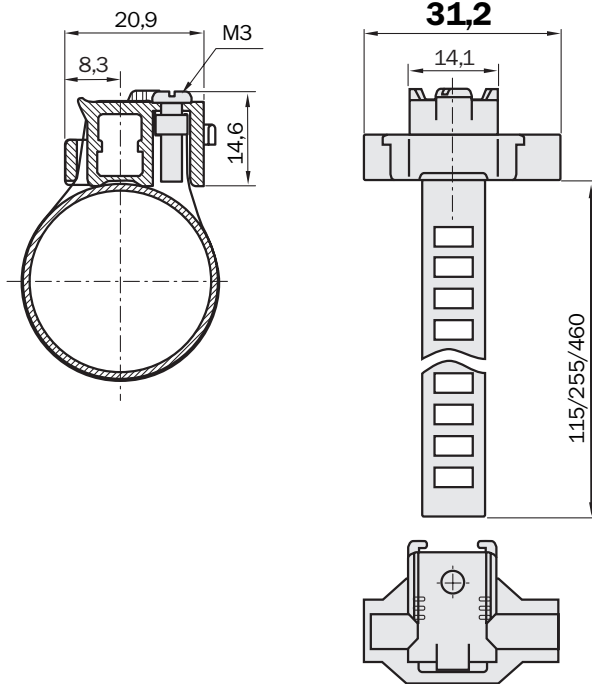


## Maßbild

- Adaptierbar an Rundzylinder von Kolbendurchmesser 8 mm bis 130 mm
- Fester Sitz an Rundzylindern (kein Verrutschen)
- Werkstoff: Kunststoff / Neusilber



### Anmerkung

Durch das Befestigungssystem BEF-KHZ-RT1 zusammen mit den Magnetischen Zylindersensoren MZT1/RZT1, MZT6/RZT6 und MZF1 können folgende Magnetische Zylindersensoren für Rundzylinder ersetzt werden: MZR1, RZR1, MZR2, RZR2.

Technische Daten		BEF-KHZ-	RT1-130	RT1-25	RT1-63								
Kolbendurchmesser	8 ... 130 mm												
	8 ... 25 mm												
	8 ... 63 mm												
Werkstoff	Kunststoff/Neusilber												



Der Befestigungshalter BEF-KHZ-RT1 ermöglicht die Montage von Magnetischen Zylindersensoren der Baureihen MZT6/RZT6, MZT1/RZT1 und MZF1 an Rundzylinder.

Bestell-Informationen	
Typ	Bestell-Nr.
BEF-KHZ-RT1-130	5 311 506
BEF-KHZ-RT1-25	5 311 171
BEF-KHZ-RT1-63	5 311 172