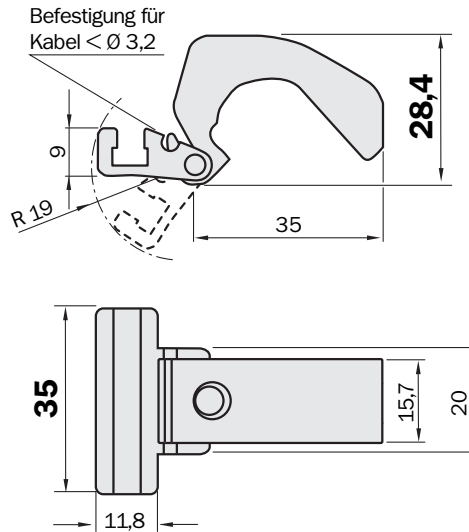


- Adaptierbar für MZT6 / RZT6 und MZT1 / RZT1 Sensoren
- Profilstangenzyylinder:
Ø Kolben 32 ... 100 mm
Ø Profilstange 5 ... 18 mm,
- Zugstangenzyylinder:
Ø Kolben 32 ... 160 mm
Ø Zugstange 5 ... 18 mm
- Fester Sitz an Profilstangen-/Zugstangenzyindern
- Sensoren von oben in die Befestigungsschiene montierbar

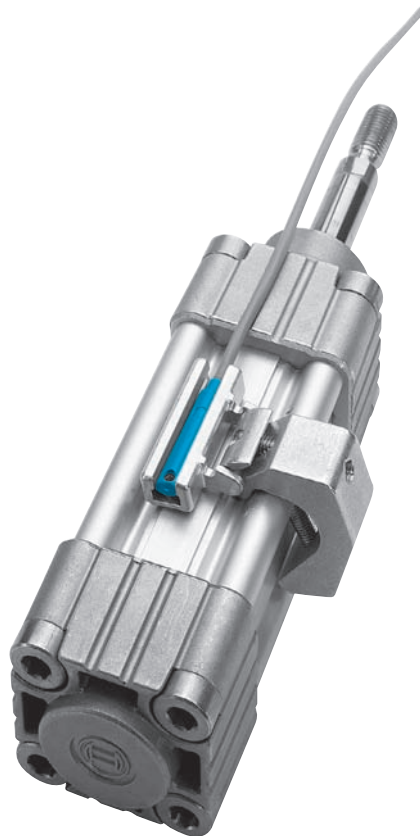
Maßbild



Anmerkung:

Durch das Befestigungssystem BEF-KHZ-PT1 zusammen mit den Magnetischen Zylindersensoren MZT1/RZT1 und MZT6/RZT6 können folgende Magnetischen Zylindersensoren für Profilstangen-/Zugstangenzyylinder ersetzt werden: MZZ1, MZZ2, MZP3, MZP4.

Technische Daten	BEF-	KHZ-PT1												
Werkstoff	Zink-Druckguss													



Der Befestigungshalter BEF-KHZ-PT1 ermöglicht die Montage von Magnetischen Zylindersensoren der Baureihen MZT6 / RZT6 und MZT1 / RZT1 an Profilstangen- und Zugstangenzyylinder.

Bestell-Informationen	
Typ	Bestell-Nr.
BEF-KHZ-PT1	2 022 702