

## Magnetischer Zylindersensor MZ2Q

DC 4-Leiter,  
für T-Nut-Zylinder

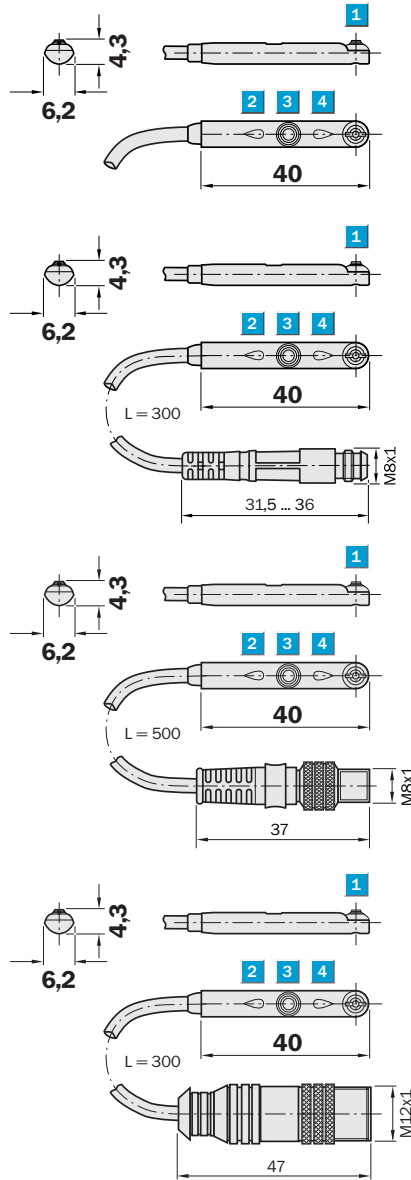


	<b>Detektionsbereich</b> 0 ... 50 mm
<b>Magnetischer Zylindersensor</b>	

- Vielfältige Applikationen, z. B. Endlagenabfrage an Hubzylindern und Zwischenpositionserkennung
- Halbierter Verkabelungsaufwand
- Nur eine Nut ist belegt
- Kompakte Bauform, einfache Montage von oben
- Einfaches 2-Punkt-Teach-Verfahren



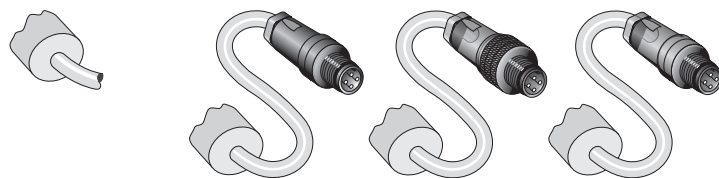
### Maßbild



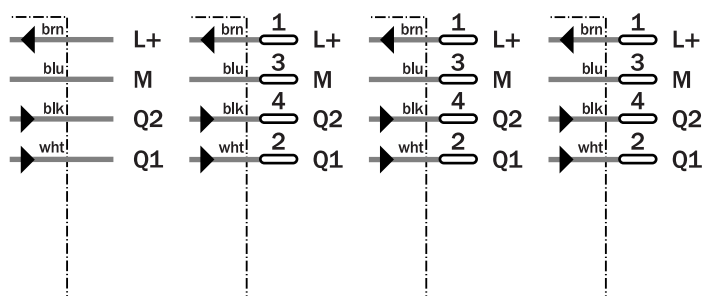
- 1** Befestigungsschraube
- 2** Anzeige-LED
- 3** Teach-Knopf
- 4** Anzeige-LED

### Anschlussart

MZ2Q-FZPS-KW0    MZ2Q-FZPS-KP0    MZ2Q-FZPS-KR0    MZ2Q-FZPS-KQ0



4 x 0,14 mm<sup>2</sup>    M8, 4-polig    M8, 4-polig, Rändelvl    M12, 3-polig



# Magnetischer Zylindersensor, MZ2Q, DC 4-Leiter, für T-Nut-Zylinder

Technische Daten		MZ2Q	FTZPS-KPO	FTZPS-KQ0	FTZPS-KR0	FTZPS-KW0						
<b>Detektionsbereich von ... bis</b>	0 ... 50 mm											
Teach-in	✓											
<b>Elektrische Ausführung</b>	DC 4-Leiter											
<b>Versorgungsspannung <math>U_V</math></b>	DC 12 ... 30 V											
Restwelligkeit $U_{ss}$	≤ 10 %											
Spannungsabfall $U_d$	≤ 2,2 V											
Stromaufnahme	≤ 15 mA <sup>1)</sup>											
<b>Dauerstrom <math>I_a</math></b>	≤ 100 mA											
Hysterese H, von $s_r$	4 mm											
Reproduzierbarkeit R	≤ 0,1 mT ( $U_V$ und $T_a$ konstant)											
EMV	Nach EN 60947-5-2											
<b>Schaltausgang</b>	PNP											
<b>Ausgangsfunktion</b>	Schließfunktion											
<b>Anschlussart</b>	Leitung mit Stecker, M8, 4-polig, PUR, 0,3 m											
	Leitung mit Stecker, M12, 3-polig, PUR, 0,3 m											
	Leitung mit Stecker, M8, 4-polig, m. Rändelverschraubung, PUR, 0,5 m											
	Leitung, PVC, 2 m											
<b>Schutzart</b>	IP 67 <sup>2)</sup>											
<b>Drahtbruchschutz</b>	✓											
<b>Kurzschlusschutz</b>	✓ <sup>2)</sup>											
<b>Verpolungsschutz</b>	✓											
<b>Einschaltimpulsunterdrückung</b>	✓											
Schock-/Schwingbeanspruchung	30 g, 11 ms/10 ... 55 Hz, 1 mm											
Umgebungstemperatur $T_a$	- 20 °C ... + 75 °C											
<b>Gehäusewerkstoff</b>	Kunststoff											

<sup>1)</sup> Unbetätigt

<sup>2)</sup> Nach EN 60529

<sup>3)</sup> (Getaktet)

Bestellinformation	
Typ	Bestell-Nr.
MZ2Q-FTZPS-KPO	1029846
MZ2Q-FTZPS-KQ0	1041323
MZ2Q-FTZPS-KR0	1041322
MZ2Q-FTZPS-KW0	1029845

## Deutschland

Tel. +49 211 5301-250  
E-Mail info@sick.de

## Schweiz

Tel. +41 41 619 29 39  
E-Mail contact@sick.ch

## Österreich

Tel. +43 (0)22 36 62 28 8-0  
E-Mail office@sick.at

Weitere Niederlassungen und Vertretungen in allen wichtigen Industrieländern unter [www.sick.com](http://www.sick.com)

**SICK**  
Sensor Intelligence.