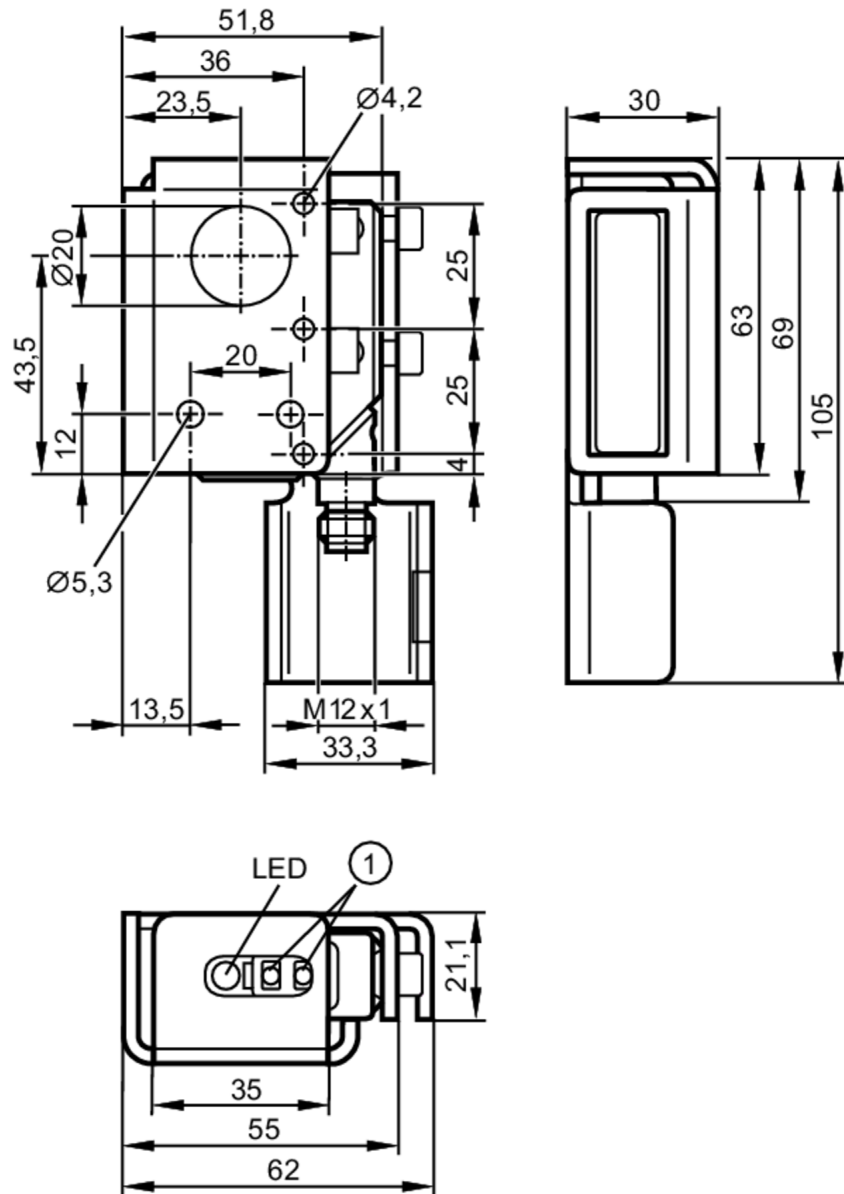


O5H51A



Reflexlichttaster mit Hintergrundausbldung

O5H-FPKG/US100/3D



- 1 Programmirtasten
Empfänger in oberer Optik
Sender in unterer Optik



Produktmerkmale

Lichtart	Rotlicht
Gehäuse	Quaderförmig
Abmessungen [mm]	105 x 30 x 62


Einsatzbereich

Besondere Eigenschaft	Hintergrundausbldung
Funktionsprinzip	Reflexlichttaster



Reflexlichttaster mit Hintergrundausbldung

O5H-FPKG/US100/3D

Elektrische Daten		
Betriebsspannung	[V]	10...30 DC; (bei Anwendung außerhalb des Ex-Bereichs: 10...36)
Stromaufnahme	[mA]	25
Schutzklasse		III
Verpolungsschutz		ja
Lichtart		Rotlicht
Ausgänge		
Elektrische Ausführung		PNP
Ausgangsfunktion		Hell-/Dunkelschaltung; (programmierbar)
Max. Spannungsabfall Schaltausgang DC	[V]	2,5
Dauerhafte Strombelastbarkeit des Schaltausgangs DC	[mA]	100; (bei Anwendung außerhalb des Ex-Bereichs: 200)
Schaltfrequenz DC	[Hz]	1000
Kurzschlusschutz		ja
Ausführung Kurzschlusschutz		getaktet
Überlastfest		ja
Erfassungsbereich		
Tastweite	[mm]	50...1800; (weißes Papier 200 x 200 mm 90 % Remission)
Tastweite Objekt weiß (90 % Remission)	[mm]	50...1800
Tastweite Objekt grau (18 % Remission)	[mm]	50...900
Tastweite Objekt schwarz (6 % Remission)	[mm]	50...600
Reich-/Tastweite einstellbar		ja
Max. Lichtfleckdurchmesser	[mm]	50
Hintergrundausbldung vorhanden		ja
Umgebungsbedingungen		
Umgebungstemperatur	[°C]	-10...50
Hinweis zur Umgebungstemperatur		bei Anwendung außerhalb des Ex-Bereichs: -25...60 °C
Schutzart		IP 65
Zulassungen / Prüfungen		
ATEX Gerätekenzeichnung		 II 3D Ex tc IIIC T105°C Dc X
EMV		EN 60947-5-2
MTTF	[Jahre]	360
Mechanische Daten		
Gewicht	[g]	335
Gehäuse		Quaderförmig
Abmessungen	[mm]	105 x 30 x 62
Werkstoffe		Gehäuse: PA; Frontrahmen: Edelstahl; Bedienfeld: TPU; Schutzbügel: Edelstahl
Optikwerkstoff		PMMA
Ausrichtung Optik		seitliche Optik

O5H51A



Reflexlichttaster mit Hintergrundausblendung

O5H-FPKG/US100/3D

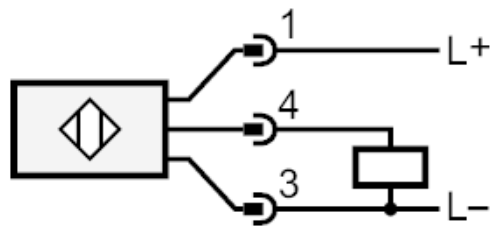
Anzeigen / Bedienelemente		
Anzeige	Schaltzustand	1 x LED, gelb
Teach-Funktion		ja
Elektronisches Schloss		ja
Bemerkungen		
Verpackungseinheit		1 Stück

Elektrischer Anschluss

Steckverbindung: 1 x M12



Anschluss

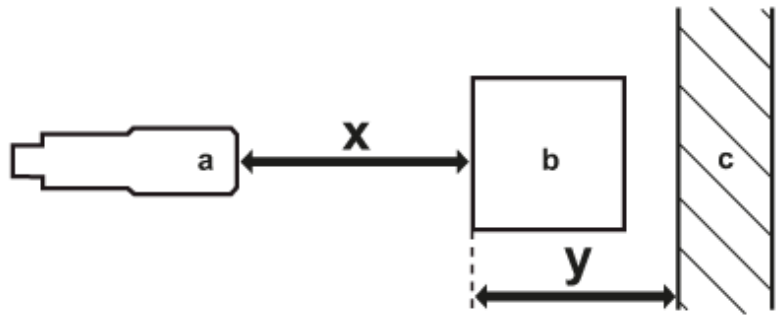




Reflexlichttaster mit Hintergrundausbldung

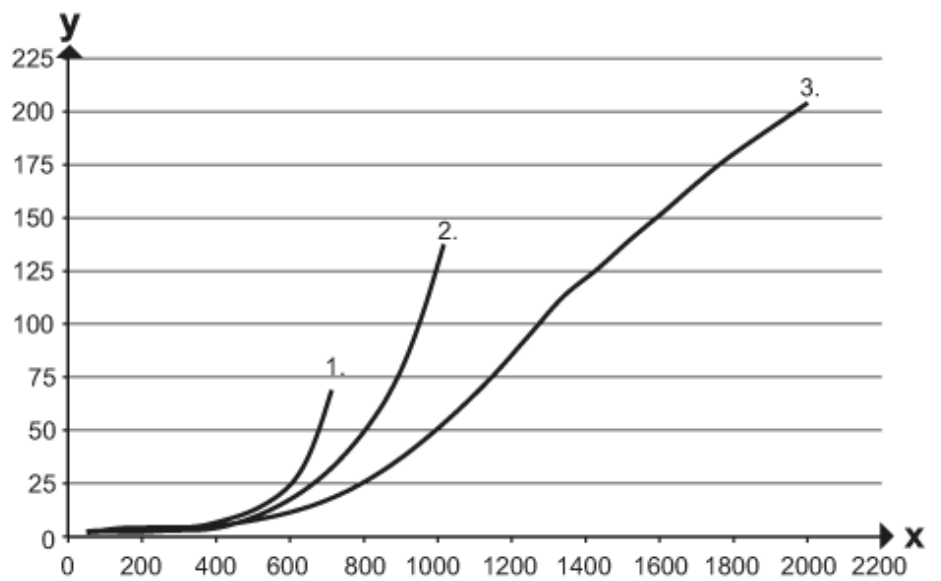
O5H-FPKG/US100/3D

Diagramme und Kurven



- a: Sensor
- b: Objekt
- c: Hintergrund
- x: Abstand Sensor / Objekt [mm]
- y: min. Abstand Objekt / Hintergrund [mm]

Genauigkeitskurve



- x: Abstand Sensor / Objekt [mm]
- y: min. Abstand Objekt / Hintergrund [mm]
- 1 = Objekt schwarz (6 % Remission) , Hintergrund (weiß 90 % Remission)
- 2 = Objekt grau (18 % Remission) , Hintergrund (weiß 90 % Remission)
- 3 = Objekt weiß (90 % Remission) , Hintergrund (weiß 90 % Remission)