

**Produktdatenblatt**

Art. Nr. 94.425.3030.9

**Konfektionierte Leitung BST14i2KFBS 50L 30PB02**

BST14i2 Verbindungsleitung, Buchse - Stecker, Polzahl 2, Bemessungsspannung 50 V, Bemessungsstrom 3 A, Kabeltyp L03VV-U, Brandklasse Eca, Gesamtlänge 3 m, Leiter-Nennquerschnitt 0,5 mm<sup>2</sup>, Codierfarbe / Kontakteinsatz pastellblau



Art. Nr.	94.425.3030.9
EAN	4015573772397
Bestelleinheit	50 Stück

**Zulassungen**
**Technische Daten**
**Allgemein**

Bemessungsstrom	3 A
Bemessungsspannung	50 V
Bemessungsstoßspannung	0,8 kV
Verschmutzungsgrad	2
Mechanische Codierung Code	ja
Verriegelbar	selbstverriegelnd (von Hand lösbar)
Codierfarbe / Kontakteinsatz	pastellblau
Polkennzeichnung	1+, 2-
Gehäusefarbe mit Zugentlastung	schwarz

**Ausführung**

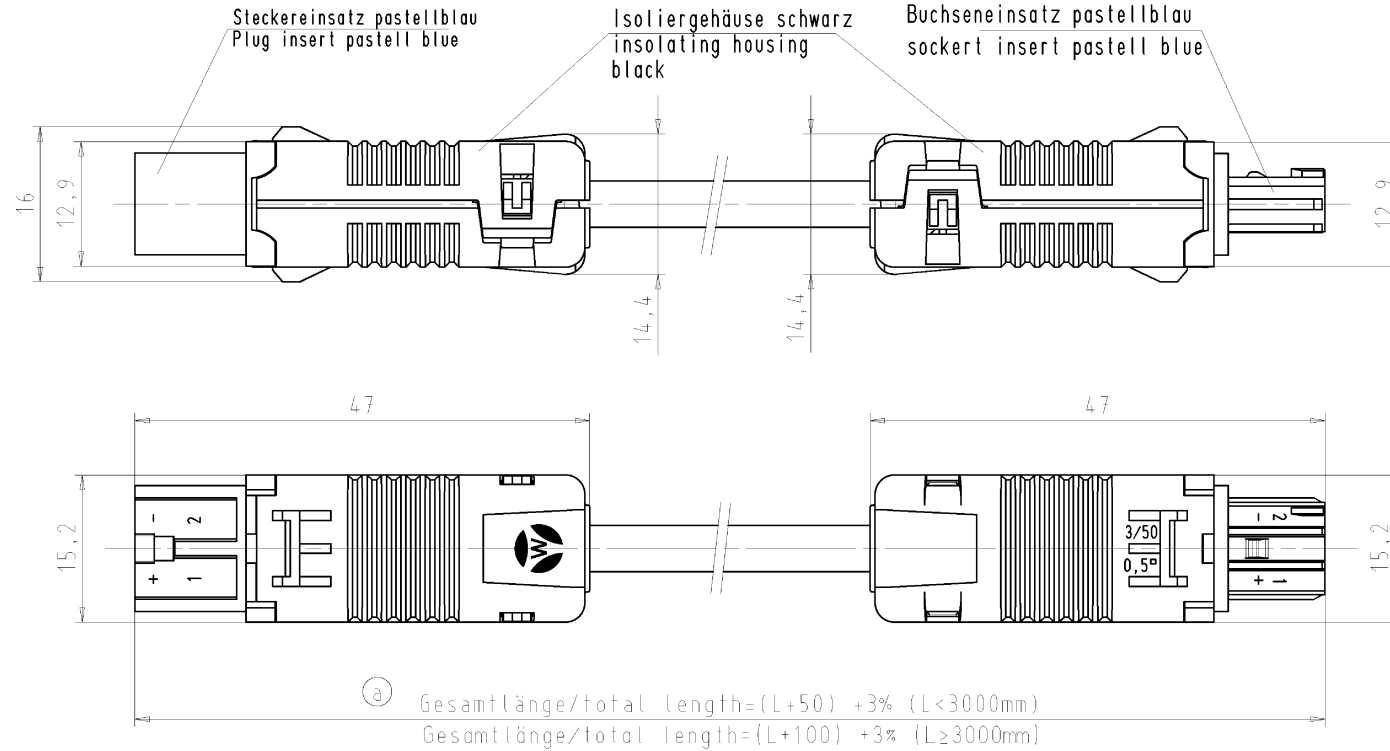
Leiter-Nennquerschnitt	0,5 mm <sup>2</sup>
Schutzart (IP)	IP20
Typ der Leitung	L03VV-U
Farbe der Leitung	schwarz
Kabeldurchmesser max.	4,8 mm
Leitungsart	Buchse - Stecker
Art der konfektionierten Leitung	Verbindungsleitung
Ausführung Seite 1	Buchse
Ausführung Seite 2	Stecker

**Werkstoff**

Oberflächenbehandlung	vergoldet
Halogenfrei	nein
Leitung Dauertemperaturbeständigkeit	60 °C
Isolierteil Dauertemperaturbeständigkeit	100 °C
Brandlast	0,511 kWh
Brandklasse	Eca

**Abmessungen**

Gesamtlänge	3 m
-------------	-----



Weitere Daten siehe Katalog  
further data see catalog

2 Pole/2 poles

Pol pole	Aderfarbe conductor colour
+	rot/red
-	schwarz/black

Teilenummer part number	L	Beispiel example	Typ type
94.425.XX30.9	XX in dm-Schritten XX in dm-steps	94.425.1030.9 = 10dm /L= 1000mm	BST1412KFBS 50L 10PB02
U4.425.XX30.9	XX in m-Schritten XX in m-steps	U4.425.1230.9 = 12 m /L=12000mm	BST1412KFBS 50L X12PB02

Tolerierung Size ISO 14405/Tolerance system Size ISO 14405  
(This ISO-standard describes the envelope principle. According to the envelope principle the deviations of form and parallelism are limited by the size tolerances).

Freitoleranz nach General tolerance CAD - Zeichnung, keine manuellen Änderungen CAD - drawing, no manual modifications allowed

1. Verwendung: First Use: -

Blatt: 1 von 1  
Sheet: 1 of 1

Zeichnung Nr./Drawing No. T 94.425.1030.9 01K a

Maße in mm/Dimensions are in mm

Ersatz für/Replacement for: -

Typ: KONFEKT\_LEITUNG  
Benennung/Title: Niedervolt 50V - 3A 0,5 qmm BU/ST  
Extender lead female-male



Weitere Daten siehe Katalog  
further data see catalog

94425103001K\_2\_00003027 Duetson 2013-07-16T12:51:17 1100