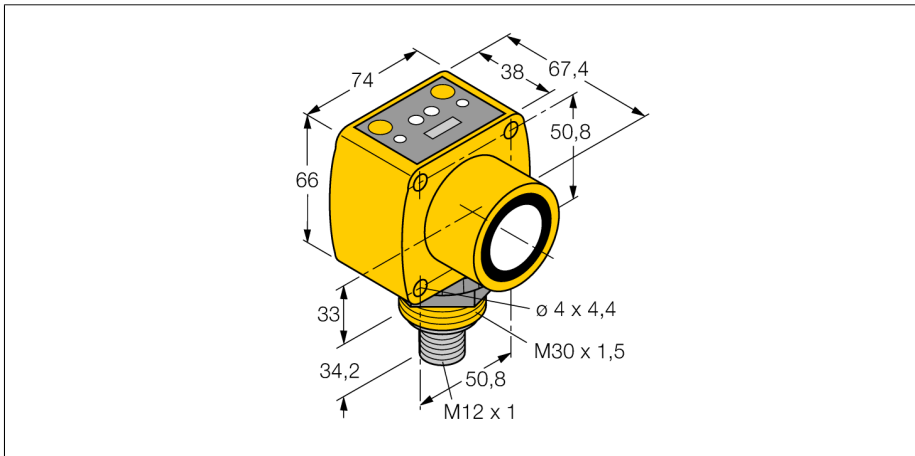


**Ultraschallsensor  
Reflexionstaster  
QT50ULBQ6**

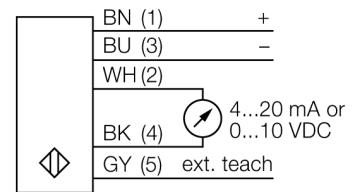
**TURCK**

Industrielle  
Automation



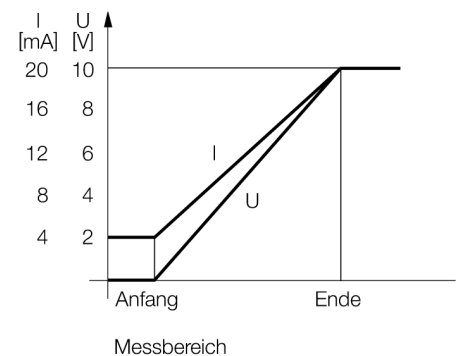
- LED-Anzeige der Signalstärke
- Temperaturkompensation über DIP-Schalter wählbar
- Strom- oder Spannungsausgang über DIP-Schalter wählbar
- Ansprechzeit zwischen 100 ms und 2300 ms über DIP-Schalter einstellbar

**Anschlussbild**



**Funktionsprinzip**

Ultraschallsensoren erfassen mit Hilfe von Schallwellen berührungslos und verschleißfrei eine Vielfalt von Objekten. Dabei spielt es keine Rolle, ob das Objekt durchsichtig oder undurchsichtig, metallisch oder nichtmetallisch, fest, flüssig oder pulverförmig ist. Auch Umgebungseinflüsse wie Sprühnebel, Staub oder Regen beeinträchtigen die Funktion kaum.



<b>Typenbezeichnung</b>	QT50ULBQ6
Ident-Nr.	3002728
<b>Bauform</b>	Quader, QT50U
Gehäusewerkstoff	Kunststoff, ABS
Anschluss	Steckverbinder, M12 x 1
Schutzart	IP67
Umgebungstemperatur	-20...70°C
<b>Betriebsspannungsanzeige</b>	LED
Schaltzustandsanzeige	LED
<b>Betriebsspannung</b>	10... 30 VDC
Lastwiderstand	≤ 500 Ω
Stromausgang	4...20mA
Spannungsausgang	0...10V
Lastwiderstand	≤ 500...≥ 1000Ω
Kurzschlusschutz	ja
<b>Reichweite</b>	20...800cm
Ultraschall-Frequenz	75 kHz
Wiederholgenauigkeit	≥ ± 1 mm