

### Elektrische Daten:

Betriebsspannung:  $U_{\text{nenn}}$  = siehe Bestelldaten  
Einschaltstrom: < 0,5A bei 24V  
Stromaufnahme:  
214 #00 75 LED-Dauerleuchte (<45mA AC/DC)  
214 #00 67 LED-Dauerleuchte (<25mA AC)  
214 #00 68 LED-Dauerleuchte (<25mA AC)

### Bestell-Nr.:

214 #00 75 LED-Dauerleuchte 24V AC/DC  
214 #00 67 LED-Dauerleuchte 115V AC  
214 #00 68 LED-Dauerleuchte 230V AC

# 1 = rot 2 = grün 3 = gelb 4 = klar 5 = blau

### Mechanische Daten:

Material:  
• Kalotte: PC  
• Adapterring: PC, schwarz  
• Sockel: PA6.6 GF, schwarz

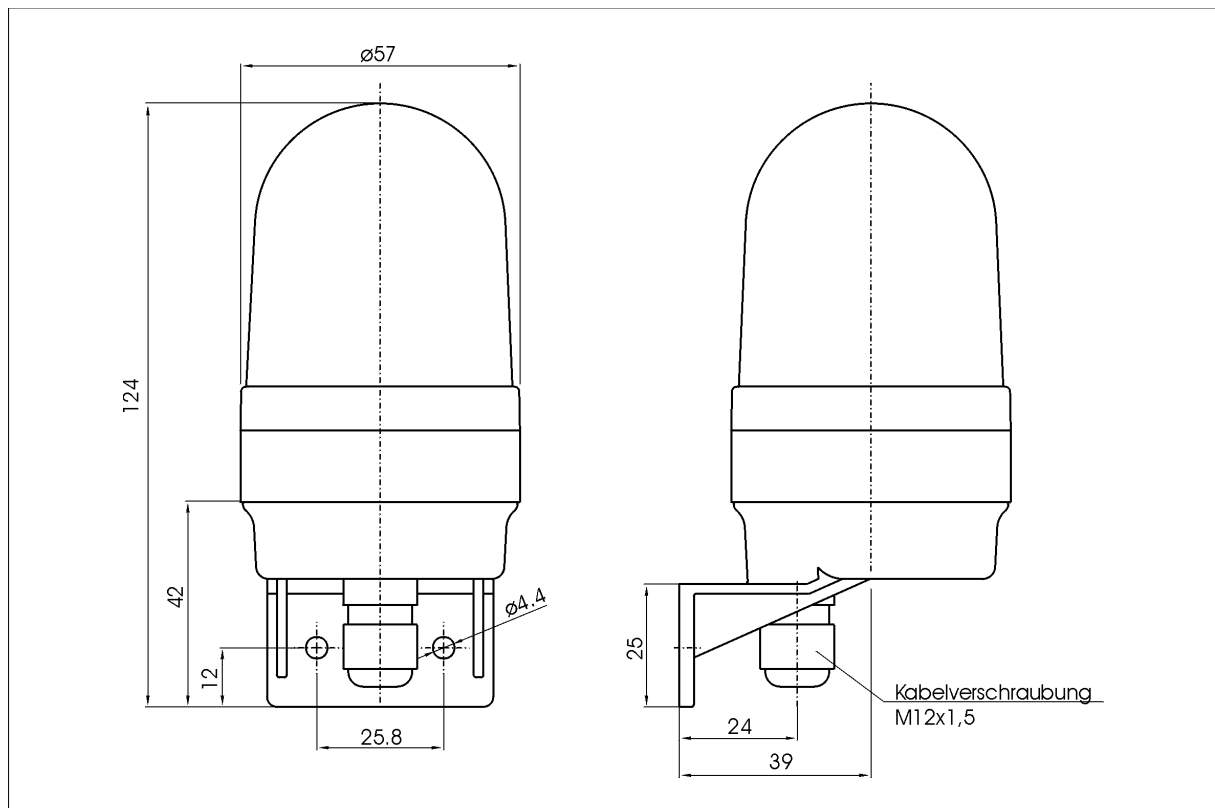
### Sonstige Angaben:

Masse: ca. 78g  
Temperatur:  $t_a$  -20°C bis +50°C  
Schutzart: IP65 im montierten Zustand  
Anschlussart: Schraubenlose CAGE CLAMP®-  
Technik bis max. 2,5mm<sup>2</sup>  
Kabelabgang: nach unten  
Zugentlastung: Kabelverschraubung M12

**Vorschriften:** Die zutreffenden EG-Richtlinien werden erfüllt / UL-Listung vorhanden

CAGE CLAMP® ist ein eingetragenes Warenzeichen der WAGO Kontakttechnik GmbH

Alle Angaben beziehen sich auf  $U_{\text{nenn}}$  und Raumtemperatur!



	Erstellt	geprüft	freigegeben	Datenblatt-Nr.
Name	E. Degen	S. Rudischhauser	H. Elsäßer	000 214 500
Datum	15.05.2002	16.05.2002	16.05.2002	Blatt 1 v. 1