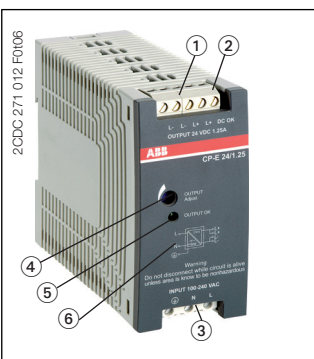


Netzteil CP-E 24/1.25

Primär getaktetes Schaltnetzteil

Datenblatt



- ① OUTPUT L+, L-:
Klemmen - Ausgang
- ② DC OK: Klemme -
Meldeausgang
- ③ INPUT L, N, PE:
Klemmen - Eingang
- ④ OUTPUT OK: LED grün -
Ausgangsspannung OK
- ⑤ OUTPUT Adjust:
Drehpotentiometer -
Einstellung Ausgangs-
spannung
- ⑥ Prinzipschaltbild

Produkteigenschaften

- Bemessungsausgangsspannung 24 V DC
- Ausgangsspannung einstellbar über frontseitiges Drehpotentiometer „OUTPUT Adjust“
- Bemessungsausgangsstrom 1,25 A
- Bemessungsausgangsleistung 30 W
- Weitbereichseingang 100-240 V AC (85-264 V AC, 90-375 V DC)
- Typischer Wirkungsgrad von 86 %
- Geringe Verlustleistung und geringe Erwärmung
- Freie Konvektionskühlung (keine Zwangskühlung durch Lüfter)
- Betriebsumgebungstemperaturbereich -40...+70 °C
- Leerlauf-, Überlast- und Dauerkurzschlussfestigkeit
- Integrierte Eingangssicherung
- Redundanzeinheit CP-RUD für Anwendungen mit „echter“ Redundanz, als Zubehör erhältlich
- Meldeausgang "DC OK" (Transistor) für Ausgangsspannung OK
- LEDs zur Statusindikation

Zulassungen

- UL 508, CAN/CSA C22.2 No.14 Zulassung bezieht sich auf die Bemessungseingangsspannung U_{in}
- UL 1310, CAN/CSA C22.2 No.223 (Class 2 Power Supply)
- ANSI/ISA-12.12 (Class I, Div. 2, hazardous locations)
- UL 60950, CAN/CSA C22.2 No.60950 Zulassung bezieht sich auf die Bemessungseingangsspannung U_{in}
- GOST
- CCC Zulassung bezieht sich auf die Bemessungseingangsspannung U_{in}

Kennzeichnungen

- CE CE
- C-Tick C-Tick

Bestelldaten

Typ	Eingangsspannungsbereich	Bemessungsausgangsspannung / -strom	Bestell-Nummer
CP-E 24/1.25	85-264 V AC / 90-375 V DC	24 V DC / 1,25 A	1SVR 427 031 R0000

Bestelldaten - Zubehör

Typ	Beschreibung	Bestell-Nummer
CP-RUD	Redundanzeinheit Das CP-RUD dient zur Entkopplung von 2 CP-E Netzteilen ≤ 35 V und < 5 A.	1SVR 423 418 R9000

Anwendung

Das primär getaktete Schaltnetzteil ist mit zwei Spannungseingangsbereichen ausgestattet. Damit besteht die Möglichkeit das Netzteil mit AC oder DC zu versorgen. Es verfügt ferner über großzügig bemessene Kondensatoren, die im Nennbetrieb (230 V AC) Netzausfälle von mindestens 30 ms überbrücken können. Damit können die Geräte weltweit auch bei stark schwankenden Netzen und in batteriegespeisten Anlagen eingesetzt werden.

Netzteil CP-E 24/1.25

Primär getaktetes Schaltnetzteil

Datenblatt

Funktionsweise

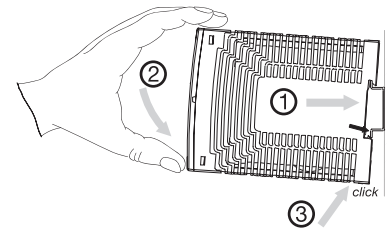
Mit dem Potentiometer „OUTPUT Adjust“ kann die Ausgangsspannung stufenlos in einem Bereich von 24-28 V DC eingestellt werden. Das ermöglicht die optimale Anpassung an die jeweilige Applikation. So können zum Beispiel Spannungsabfälle, die aufgrund großer Leitungslängen auftreten, ausgeglichen werden.

Die grüne LED „OUTPUT OK“ leuchtet bei Betrieb.

Installation

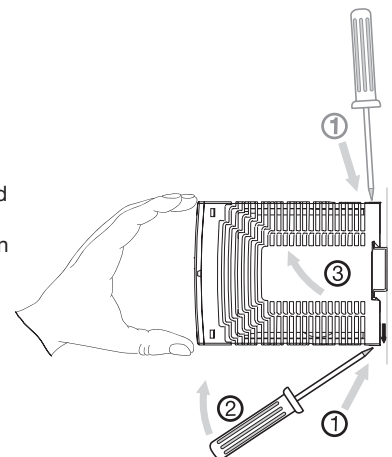
Montage

Das Schaltnetzteil kann, wie nebenstehend abgebildet, auf eine DIN-Schiene nach IEC/EN 60715 aufgeschnappt werden. Dazu wird das Gerät mit seiner Tragschienenführung an der Oberkante der Tragschiene angesetzt und nach unten eingerastet.



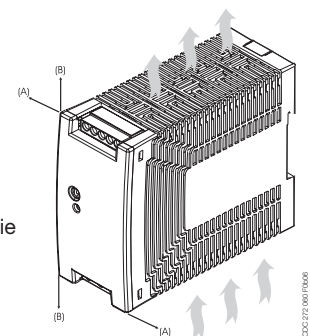
Demontage

Die Demontage des Schaltnetzteils erfolgt wie nebenstehend dargestellt. Der Einrasthebel wird dabei mit Hilfe eines Schraubendrehers nach unten gezogen. Alternativ dazu kann das Gerät auch durch Herunterdrücken der Entriegeltaste gelöst werden. Das Gerät kann dann in beiden Fällen an der unteren Tragschienenkante ausgehängt und abgenommen werden.



Einbaulage

Das Gerät ist horizontal mit nach unten gerichteten Eingangsklemmen zu montieren. Um eine ausreichende Konvektion sicherzustellen, sollte der Mindestabstand zu benachbarten Geräten von 25 mm in horizontaler sowie vertikaler Richtung nicht unterschritten werden.



Elektrischer Anschluss

Elektrische Verbindung der Eingangsklemmen L und N herstellen. Schutzleiter PE anklemmen. Die Installation ist gemäß EN 60950 durchzuführen und mit einer geeigneten Trennvorrichtung (z. B. Leitungsschutzschalter) in den Zuleitungen zu versehen. Die Eingangsseite ist durch eine interne Eingangssicherung abgesichert.

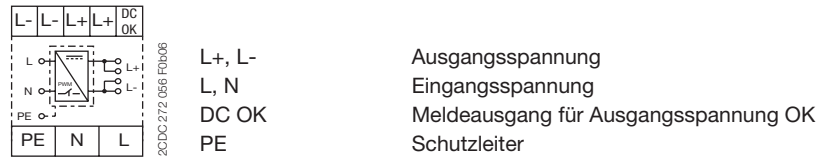
Die Ausgangsleitungen sind nach dem maximalen Ausgangsstrom (Kurzschlussstrom beachten) zu dimensionieren oder gesondert abzusichern. Um die Spannungsabfälle auf den Leitungen zu minimieren, wird empfohlen die Querschnitte auf der Ausgangsseite so groß wie möglich zu wählen. Polung beachten. Die Geräte sind kurzschluss-, überlast- und leerlauffest. Die Sekundärseite der Schaltnetzteile ist galvanisch vom Eingang getrennt und intern nicht geerdet (SELV). Sie kann daher je nach Bedarf (wahlweise L+ oder L-) vom Anwender geerdet werden (PELV).

Netzteil CP-E 24/1.25

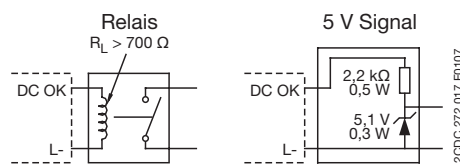
Primär getaktetes Schaltnetzteil

Datenblatt

Anschlussbild



Verdrahtungshinweise



Sicherheits- und Warnhinweise



Nur von einer entsprechend qualifizierten Fachkraft zu installieren. Dabei landesspezifische Vorschriften (z.B. VDE, etc.) beachten. Die Geräte sind wartungsfreie Einbaugeräte.

Anlage freischalten!

Vor Installations-, Wartungs- oder Änderungsarbeiten: Anlage spannungsfrei schalten, vor Wiedereinschalten sichern.

Vor Inbetriebnahme:

Achtung! Unsachgemäße Installation/Betrieb kann die Sicherheit beeinträchtigen und zu Betriebsstörungen oder zur Zerstörung des Gerätes führen. Vor der Inbetriebnahme ist Folgendes sicherzustellen:

- Netzanschluss gemäß den landesspezifischen Vorschriften durchführen
- Zuleitungen und Gerät ausreichend absichern. Eine Trenneinrichtung für das Netzteil vorsehen, um das Gerät und die Zuleitungen im Bedarfsfall zu unterbrechen
- Schutzleiter an die Klemme PE anschließen (Schutzklasse I)
- Die Sekundärseite des Netzteils ist nicht geerdet. Sie kann je nach Bedarf (wahlweise L+ oder L-) vom Anwender geerdet werden.
- Ausgangsleitungen für den Ausgangsstrom des Netzteils dimensionieren und polrichtig anschließen.
- Abstände zu benachbarten Geräten beachten um eine ausreichende Kühlung zu gewährleisten

Im Betrieb:

- Keinerlei Änderungen an der Installation (primär- und sekundärseitig) vornehmen! (Starkstrom!). Gefahr von Lichtbögen und elektrischem Schlag (Lebensgefahr!)
- Verbrennungsgefahr: In Abhängigkeit der Betriebsbedingungen kann die Gehäusetemperatur hohe Werte annehmen.
- Die interne Sicherung kann vom Anwender nicht ausgetauscht werden. Löst die interne Sicherung aus, liegt mit hoher Wahrscheinlichkeit ein Geräte defekt vor. In diesem Fall ist eine Überprüfung des Netzteiltes durch den Hersteller erforderlich.

Achtung! Hochspannung! Lebensgefahr!



In den Netzteilen befinden sich Bauelemente mit hoher gespeicherter Energie und Stromkreise mit Hochspannung! Deshalb keine Gegenstände in das Gerät einführen und das Gerät nicht öffnen. Bei einigen Geräten dieser Serie kann der Ausgang gefährlich hohe Energiemengen abgeben. Sicherstellen, dass Bedienpersonal vor versehentlicher Berührung energieführender Teile geschützt ist.

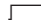
Netzteil CP-E 24/1.25

Primär getaktetes Schaltnetzteil

Datenblatt

Technische Daten

Daten bei $T_u = 25\text{ °C}$, $U_{in} = 230\text{ V AC}$ und Bemessungswerten, sofern nichts anderes angegeben ist.

Typ	CP-E 24/1.25	
Eingangskreis	L, N	
Bemessungseingangsspannung U_{in}	100-240 V AC	
Eingangsspannungsbereich	85-264 V AC / 90-375 V DC	
Frequenzbereich AC	47-63 Hz	
Typischer Eingangsstrom	bei 115 V AC	560 mA
	bei 230 V AC	330 mA
Typische Leistungsaufnahme	36,7 W	
Einschaltstrombegrenzung	bei 115 V AC	20 A (max. 3 ms)
	bei 230 V AC	40 A (max. 3 ms)
Entladestrom	Eingang / Ausgang	0,25 mA
	Eingang / PE	3,5 mA
Netzausfallüberbrückungszeit	bei 115 V AC	min. 20 ms
	bei 230 V AC	min. 30 ms
Interne Eingangssicherung	2 A träge / 250 V AC	
Blindleistungskompensation (PFC)	nein	
Betriebszustandsanzeigen		
Ausgangsspannung	OUTPUT OK: LED grün	 : Ausgangsspannung OK
Ausgangskreis	L+, L+, L-, L-	
Bemessungsausgangsspannung	24 V DC	
Toleranz der Ausgangsspannung	0 ... +1 %	
Einstellbereich der Ausgangsspannung	24-28 V DC	
Bemessungsausgangsleistung	30 W	
Bemessungsausgangsstrom I_r	$T_u \leq 60\text{ °C}$	1,25 A
Derating des Ausgangsstroms	$60\text{ °C} < T_u \leq 70\text{ °C}$	2,5 %/°C
Meldeausgang für Ausgangsspannung OK	DC OK	Transistor
Maximale Regelabweichung bei	Laständerung statisch	±0,5 %
	Ausgangsspannungsänderung innerhalb des Eingangsspannungsbereiches	±0,5 %
Regelzeit	< 2 ms	
Hochlaufzeit nach Anlegen der Netzspannung	bei I_r	max. 1 s
	mit 3500 µF	max. 2 s
Anstiegszeit	bei I_r	max. 150 ms
	mit 3500 µF	max. 500 ms
Abfallzeit	max. 150 ms	
Restwelligkeit und Schaltspitzen	BW = 20 MHz	50 mV
Parallelschaltbarkeit	ja, zu Redundanzzwecken	
Reihenschaltbarkeit	ja, zur Spannungserhöhung	
Rückspeisefestigkeit	1 s - max. 35 V DC	
Ausgangskreis - Leerlauf-, Überlast- und Kurzschlussverhalten		
Ausgangskennlinie	U/I-Kennlinie	
Kurzschlusschutz	dauerkurzschlussfest	
Verhalten bei Kurzschluss	weiterlaufend mit Ausgangsleistungsbegrenzung	
Überlastschutz	Ausgangsleistungsbegrenzung	
Leerlaufschutz	dauerleerlaufest	
Anlauf kapazitiver Lasten	3500 µF	

Netzteil CP-E 24/1.25

Primär getaktetes Schaltnetzteil

Datenblatt

Typ	CP-E 24/1.25	
Allgemeine Daten		
Verlustleistung	typ. 5,5 W	
Wirkungsgrad	typ. 86 %	
Einschaltdauer ED	100 %	
Gehäuseabmessungen (B x H x T)	40,5 x 90 x 114 mm (1,59 x 3,54 x 4,49 in)	
Gewicht	0,27 kg (0,60 lb)	
Gehäusematerial	Kunststoff	
Montage	DIN-Schiene (IEC/EN 60715), Schnappbefestigung, werkzeuglos	
Einbaulage	horizontal	
Mindestabstand zu benachbarten Geräten	horizontal / vertikal	25 mm / 25 mm (0,98 in / 0,98 in)
Schutzart	Gehäuse / Klemmen	IP20 / IP20
Schutzklasse	I	
Elektrischer Anschluss - Eingangskreis / Ausgangskreis		
Anschlussquerschnitte	feindrätig mit Aderendhülse	0,2-2,5 mm ² (24-14 AWG)
	feindrätig ohne Aderendhülse	
	starr	
Abisolierlänge	6 mm (0,24 in)	
Anzugsdrehmoment	0,6 Nm (5 lb.in)	
Umweltdaten		
Umgebungstemperaturbereich	Betrieb	-40...+70 °C
	Bemessungslast	-40...+60 °C
	Lagerung	-40...+85 °C
Feuchte Wärme	95 % RH, keine Betauung	
Schwingen (sinusförmig) (IEC/EN 60068-2-6)	10-500 Hz, 2 G, in Richtung X, Y, Z jede Achse, 60 min. je Achse	
Schock (halbsinus) (IEC/EN 60068-2-27)	15 G, 11 ms, 3 Achsen, 6 Zyklen, 3 Mal je Zyklus	
Isolationsdaten		
Bemessungsisolationsspannung U _i	Eingang / Ausgang	3 kV AC
	Eingang / PE	1,5 kV AC
	Ausgang / PE	0,5 kV AC; 0,71 kV DC
Verschmutzungsgrad	2	
Überspannungskategorie (UL/IEC/EN 60950-1)	II	
Normen / Richtlinien		
Produktnorm	EN 61204-3	
Niederspannungsrichtlinie	2006/95/EU	
EMV-Richtlinie	2004/108/EU	
RoHS-Richtlinie	2002/95/EU	
Elektrische Sicherheit	EN 60950-1, UL 60950-1, UL 508, EN 61558-1, EN 61558-2-17, EN 60204-1	
Schutzkleinspannung	SELV (EN 60950)	
Elektromagnetische Verträglichkeit		
Störfestigkeit gegen	IEC/EN 61000-6-2	
Entladung statischer Elektrizität	IEC/EN 61000-4-2	Prüfschärfegrad 4 (Luftentladung 15 kV / Kontaktentladung 8 kV)
hochfrequente elektromagnetische Felder	IEC/EN 61000-4-3	Prüfschärfegrad 3 (10 V/m)
schnelle transiente elektrische Störgrößen (Burst)	IEC/EN 61000-4-4	Prüfschärfegrad 4 (4 kV / 5 kHz)
Stoßspannungen	IEC/EN 61000-4-5	L-L Prüfschärfegrad 3 (2 kV) / L-PE Prüfschärfegrad 4 (4 kV)

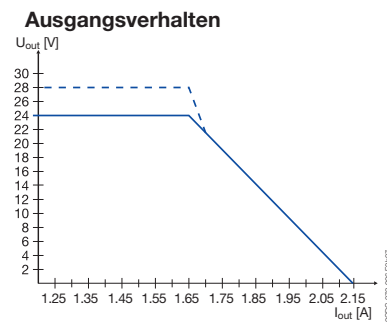
Netzteil CP-E 24/1.25

Primär getaktetes Schaltnetzteil

Datenblatt

Typ		CP-E 24/1.25
leitungsgeführte Störgrößen, induziert durch hochfrequente Felder	IEC/EN 61000-4-6	Prüfschärfegrad 3 (10 V)
Magnetfelder mit energietechnischen Frequenzen	IEC/EN 61000-4-8	Prüfschärfegrad 4 (30 A/m)
Spannungseinbrüche, Kurzzeitunterbrechungen u. Spannungsschwankungen	IEC/EN 61000-4-11	Einbrüche: >95 % 10 ms / >30 % 500 ms Unterbrechungen: >95 % 5000 ms
Störaussendung		IEC/EN 61000-6-3
hochfrequent gestrahlt	IEC/CISPR 22, EN 55022	Klasse B
hochfrequent leitungsgeführt	IEC/CISPR 22, EN 55022	Klasse B
Grenzwerte für Oberschwingungsströme	IEC/EN 61000-3-2	Klasse A

Technische Diagramme

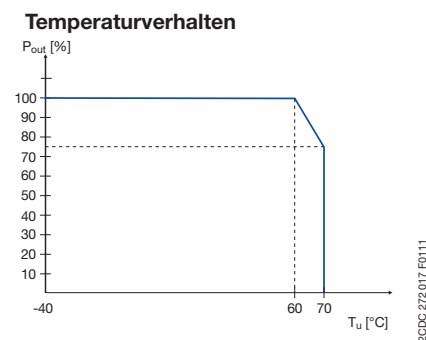


Ausgangskennlinie bei $T_u = 25\text{ °C}$

Das Schaltnetzteil CP-E 24/1.25 kann bei einer Ausgangsspannung von 24 V DC und

- einer Umgebungstemperatur von:
≤ 60 °C einen kontinuierlichen Ausgangsstrom von ca. 1,25 A liefern
- bei Umgebungstemperaturen von:
60 °C < T_u ≤ 70 °C muss die Ausgangsleistung um 2,5 % je °C Temperaturerhöhung reduziert werden.

Wird das Schaltnetzteil mit einem Ausgangsstrom > 1,25 A belastet, durchläuft der Arbeitspunkt die dargestellte U/I Kennlinie.



Temperaturkennlinie bei Bemessungslast

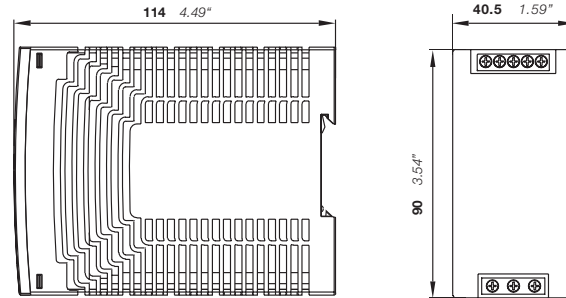
Netzteil CP-E 24/1.25

Primär getaktetes Schaltnetzteil

Datenblatt

Abmessungen

in mm

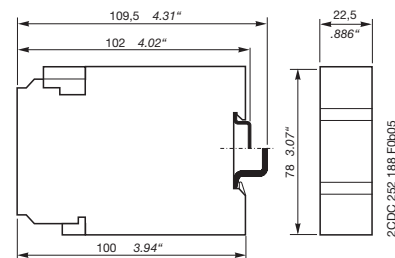


2CDC 272 028 F0011

CP-E 24/1.25

Abmessungen Zubehör

in mm



2CDC 252 188 F0605

CP-RUD

Weitere Dokumentation

Druckschriften-Titel	Druckschriften-Typ	Druckschriften-Nummer
Hauptkatalog Teil 1 - Schalt- und Steuerungstechnik	Technischer Katalog	2CDC 001 008 C010x
Netzteile	Applikationshandbuch	2CDC 114 048 M010x
Redundanzeinheit CP-RUD	Datenblatt	2CDC 114 032 D0101

Sie finden die Dokumentation im Internet unter www.abb.de/stotzkontakt → Schalt- und Steuerungstechnik → Netzteile - Spannungsversorgung

CAD Systemdateien

Sie finden CAD Dateien für CAD Systeme unter <http://abb-control-products.partcommunity.com/PARTcommunity/Portal/abb-control-products> -> Low Voltage Products & Systems -> Control Products -> Power Supplies



Technische Änderungen jederzeit vorbehalten. Alle Angaben dienen ausschließlich der Produktbeschreibung und sind nicht als zugesicherte Eigenschaften im Rechtssinne aufzufassen.

Druckschriften-Nummer: 2CDC 114 044 D0101 (08/2012)

ABB STOTZ-KONTAKT GmbH

Eppelheimer Strasse 82, 69123 Heidelberg, Deutschland
Postfach 10 16 80, 69006 Heidelberg, Deutschland
Internet <http://www.abb.de/stotz-kontakt> → Schalt- und Steuerungstechnik

Die Adresse Ihrer lokalen Vertriebsorganisation finden Sie auf der ABB Homepage unter <http://www.abb.com/contacts> → Low Voltage Products and Systems