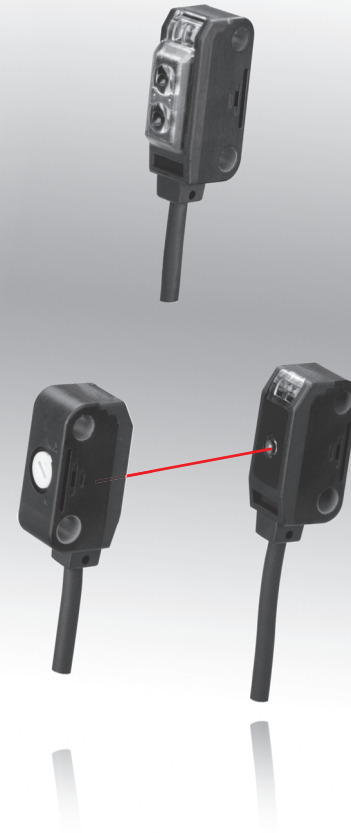


Einweg-Schranken, Reflex-Schranken, Taster 1600

| | |
|-------------------------|--|
| Abmessungen | 8,2 x 19 x 10,5mm 8,2 x 22 x 12,3mm |
| Einweg-Schranken | Reichweite 2000mm |
| Reflex-Schranken | Reichweite 30mm bis 200mm |
| Taster | Tastweite 5mm bis 160mm |

- ✓ **Schnelle Ansprechzeit durch hohe Schaltfrequenz**
- ✓ **Einstellbare Empfindlichkeit über Potenziometer direkt am Sensor**
- ✓ **LED-Anzeige für Schaltzustand (orange) und Funktionsreserve (grün) über Dual-LED**
- ✓ **Hohe Schutzart durch Anschluss über fest vergossene Leitung**
- ✓ **Einfache Ausrichtung mit sichtbarem Rotlicht**
- ✓ **Industriegerecht und montagefreundlich**
- ✓ **Robustes Kunststoffgehäuse mit Metallringeneinsätzen für M3-Befestigung**

**Miniaturbauform
mit integriertem Verstärker**



Beschreibung

Die optischen Sensoren der Serie **Q8** verfügen über kleinste mechanische Abmessungen. Durch ihre äußerst kompakte Form können sie in Bereichen eingesetzt werden, die bisher hauptsächlich Lichtleitern vorbehalten waren. Diese Sensoren besitzen ähnlich hohe Wiederholgenauigkeiten wie Lasersensoren und arbeiten mit sichtbarem Rotlicht. Somit wird die Einstellung und die Ausrichtung sehr vereinfacht.

Auch stehen zwei sogenannte Fixfokus-Lichttaster zur Verfügung. Ihr Lichtstrahl hat eine sehr geringe Streuung, so dass kleinste und sogar durchsichtige Objekte erfasst werden können. Der minimale Lichtfleckdurchmesser befindet sich genau in der Mitte des Nennbereiches. Alle diese Geräte verfügen über eine Empfindlichkeitseinstellung. Eine Besonderheit bietet die Einweglichtschranke,

deren Sendeleistung einstellbar ist. Am Empfänger kann zusätzlich zwischen Hell- oder Dunkelschaltung gewählt werden.

Anwendungsbeispiele

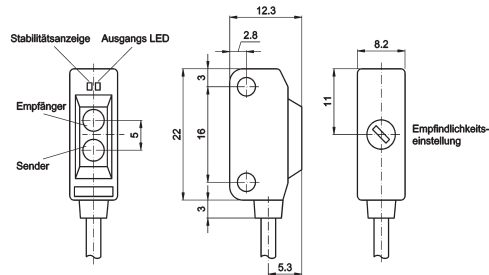
- ▶ Positionierungs- und Erfassungsaufgaben in vielfältigen Anwendungsbereichen
- ▶ Anwesenheitskontrolle verschiedenster und kleinster Objekte
- ▶ Überwachung und Kantenerfassung von Objekt- und Stapelhöhen
- ▶ Berührungslose Lageerkennung kleiner und großer Teile
- ▶ Farbunabhängige Detektion

| Artikel-Nr. | OYQ80300 | OYQ80300 |
|---|---|---|
| Variante | Einweg-Schranke / Sender | Einweg-Schranke / Empfänger |
| Reichweite (Betrieb) | 0 ... 2000mm | 0 ... 2000mm |
| | | |
| TECHNISCHE DATEN | | |
| Reichweite (Grenze) | 2000mm | 2000mm |
| Mindestgröße (Objekt) | Ø 3mm | Ø 3mm |
| Ausgangssignal | - | pnp, Hell- / Dunkelschaltung |
| Betriebsspannung | 12 ... 24V DC ± 10% | 12 ... 24V DC ± 10% |
| Stromaufnahme | ≤ 10mA | ≤ 15mA |
| Ausgangsstrom (max. Last) | - | 50mA |
| Spannungsabfall (max. Last) | - | 1V DC |
| Sendeelement | LED Rotlicht, getaktet | - |
| Wellenlänge | 680nm | - |
| Hysterese | - | - |
| Wiederholgenauigkeit | - | < 0,05mm |
| Normobjekt | Metall, mattschwarz | Metall, mattschwarz |
| Objektbeschaffenheit | undurchsichtig | undurchsichtig |
| Ansprechzeit | - | < 0,5ms |
| Anzeige (Signal) | - | LED orange |
| Anzeige (Funktionsreserve) | - | LED grün |
| Einstellung | Potenzimeter: Sendeleistung | Umschaltung: Hell-/Dunkelschaltung |
| Kurzschlussfest | - | + |
| Verpolungssicher | + | + |
| Abmessungen | 8,2x19x10,5mm | 8,2x19x10,5mm |
| Material (Gehäuse) | ABS | ABS |
| Material (Linse) | Kunststoff | Kunststoff |
| Temperatur (Betrieb) | -25 ... +55°C | -25 ... +55°C |
| Temperatur (Lagerung) | -30 ... +70°C | -30 ... +70°C |
| Schutzart (EN 60529) | IP67 | IP67 |
| Anschluss | 2m Kabel, PUR, 2adrig | 2m Kabel, PUR, 3adrig |
| Anschlusszubehör | - | - |
| Montagezubehör | z. B. Winkel A000075 - siehe Seite 5 | z. B. Winkel A000075 - siehe Seite 5 |
| Die Artikelnummer OY... beinhaltet Sender und Empfänger. | | |

Einweg-Schranken, Reflex-Schranken, Taster 1600

| Artikel-Nr. | ORQ80100 | ORQ81100 |
|-----------------------------|---|---|
| Variante | Reflex-Schranke / pnp-Ausgang | Reflex-Schranke / npn-Ausgang |
| Reichweite (Betrieb) | 30 ... 200mm | 30 ... 200mm |
| | | |
| TECHNISCHE DATEN | | |
| Reichweite (Grenze) | 200mm | 200mm |
| Mindestgröße (Objekt) | Ø 15mm | Ø 15mm |
| Ausgangssignal | pnp, Dunkelschaltung | nnp, Dunkelschaltung |
| Betriebsspannung | 12 ... 24V DC ± 10% | 12 ... 24V DC ± 10% |
| Stromaufnahme | ≤ 20mA | ≤ 20mA |
| Ausgangsstrom (max. Last) | 50mA | 50mA |
| Spannungsabfall (max. Last) | 1V DC | 1V DC |
| Sendeelement | LED Rotlicht, getaktet | LED Rotlicht, getaktet |
| Wellenlänge | 680nm | 680nm |
| Hysterese | - | - |
| Wiederholgenauigkeit | ≤ 0,5mm | ≤ 0,5mm |
| Normobjekt | Metall, mattschwarz | Metall, mattschwarz |
| Objektbeschaffenheit | undurchsichtig, halbdurchsichtig | undurchsichtig, halbdurchsichtig |
| Ansprechzeit | < 0,5ms | < 0,5ms |
| Anzeige (Signal) | LED orange | LED orange |
| Anzeige (Funktionsreserve) | LED grün | LED grün |
| Einstellung | Potenzio­meter: Empfindlichkeit | Potenzio­meter: Empfindlichkeit |
| Kurzschlussfest | + | + |
| Verpolungssicher | + | + |
| Abmessungen | 8,2x22x12,3mm | 8,2x22x12,3mm |
| Material (Gehäuse) | ABS | ABS |
| Material (Linse) | Kunststoff | Kunststoff |
| Temperatur (Betrieb) | -25 ... +55°C | -25 ... +55°C |
| Temperatur (Lagerung) | -30 ... +70°C | -30 ... +70°C |
| Schutzart (EN 60529) | IP67 | IP67 |
| Anschluss | 2m Kabel, PUR, 3adrig | 2m Kabel, PUR, 3adrig |
| Anschlusszubehör | - | - |
| Montagezubehör | z. B. Winkel AO000075 - siehe Seite 5 | z. B. Winkel AO000075 - siehe Seite 5 |
| Montagezubehör (beiliegend) | z. B. Reflektor AO000088 - siehe Seite 5 | z. B. Reflektor AO000088 - siehe Seite 5 |

| Artikel-Nr. | OTQ80100 | OTQ80103 | OTQ80106 |
|---------------------|------------|--------------|-------------|
| Variante | Taster | Taster | Taster |
| Tastweite (Betrieb) | 6 ... 14mm | 45 ... 115mm | 5 ... 160mm |



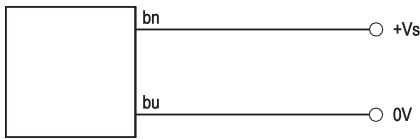
TECHNISCHE DATEN

| | | | |
|-----------------------------|---|---|---|
| Tastweite (Grenze/Sn) | 14mm | 115mm | 160mm |
| Mindestgröße (Objekt) | Ø 0,1mm | Ø 1mm | Ø 15mm |
| Ausgangssignal | pnp, Hellschaltung | pnp, Hellschaltung | pnp, Hellschaltung |
| Betriebsspannung | 12 ... 24V DC ± 10% | 12 ... 24V DC ± 10% | 12 ... 24V DC ± 10% |
| Stromaufnahme | ≤ 20mA | ≤ 20mA | ≤ 20mA |
| Ausgangsstrom (max. Last) | 50mA | 50mA | 50mA |
| Spannungsabfall (max. Last) | 1V DC | 1V DC | 1V DC |
| Sendeelement | LED Rotlicht, getaktet | LED Rotlicht, getaktet | LED Rotlicht, getaktet |
| Wellenlänge | 680nm | 680nm | 680nm |
| Hysterese | ≤ 15% Sn | ≤ 15% Sn | ≤ 15% Sn |
| Wiederholgenauigkeit | < 0,05mm | < 0,3mm | < 0,3mm |
| Normobjekt | Kupferdraht | Kupferdraht | Zeichenpapier, weiss |
| Objektbeschaffenheit | undurchsichtig | undurchsichtig, durchsichtig | undurchsichtig, durchsichtig |
| Ansprechzeit | < 0,5ms | < 0,5ms | < 0,5ms |
| Anzeige (Signal) | LED orange | LED orange | LED orange |
| Anzeige (Funktionsreserve) | LED grün | LED grün | LED grün |
| Einstellung | Potenzio meter: Empfindlichkeit | Potenzio meter: Empfindlichkeit | Potenzio meter: Empfindlichkeit |
| Kurzschlussfest | + | + | + |
| Verpolungssicher | + | + | + |
| Abmessungen | 8,2x22x12,3mm | 8,2x22x12,3mm | 8,2x22x12,3mm |
| Material (Gehäuse) | ABS | ABS | ABS |
| Material (Linse) | Kunststoff | Kunststoff | Kunststoff |
| Temperatur (Betrieb) | -25 ... +55°C | -25 ... +55°C | -25 ... +55°C |
| Temperatur (Lagerung) | -30 ... +70°C | -30 ... +70°C | -30 ... +70°C |
| Schutzart (EN 60529) | IP67 | IP67 | IP67 |
| Anschluss | 2m Kabel, PUR, 3adrig | 2m Kabel, PUR, 3adrig | 2m Kabel, PUR, 3adrig |
| Anschlusszubehör | - | - | - |
| Montagezubehör | z. B. Winkel AO000075 siehe Seite 5 | z. B. Winkel AO000075 siehe Seite 5 | z. B. Winkel AO000075 siehe Seite 5 |

Einweg-Schranken, Reflex-Schranken, Taster 1600

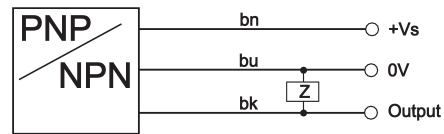
Anschluss

Sender

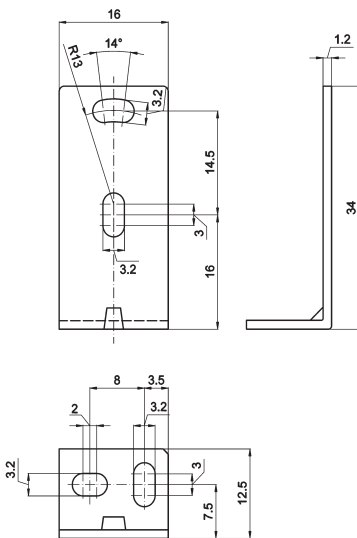


Aderfarben: bn = braun, bu = blau, bk = schwarz

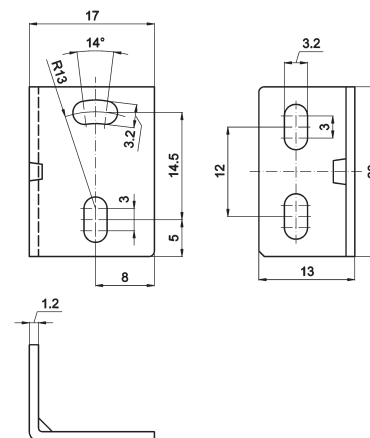
Empfänger, Reflexlichtschranke und Taster



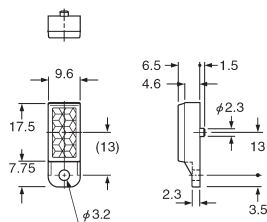
AO000075 Winkel, Längsbefestigung



AO000076 Winkel, Querbefestigung



AO000088 Reflektor



ZUBEHÖR

| Artikel-Nr. | Bezeichnung | Material |
|-------------|--------------------------|-----------------------|
| AO000075 | Winkel, Längsbefestigung | verzinktes Stahlblech |
| AO000076 | Winkel, Querbefestigung | verzinktes Stahlblech |
| AO000088 | Reflektor | Kunststoff |

Dieses Datenblatt enthält nur die lieferbaren Standard-Varianten. Für andere Ausgangs- und Anschlussvarianten bitten wir um Ihre Anfrage.

Sicherheitshinweis: Bei direkter Auswirkung auf die Personensicherheit ist die Anwendung dieser Produkte untersagt.

Dieses Datenblatt sowie Ihren persönlichen Ansprechpartner finden Sie auch unter www.ipf.de