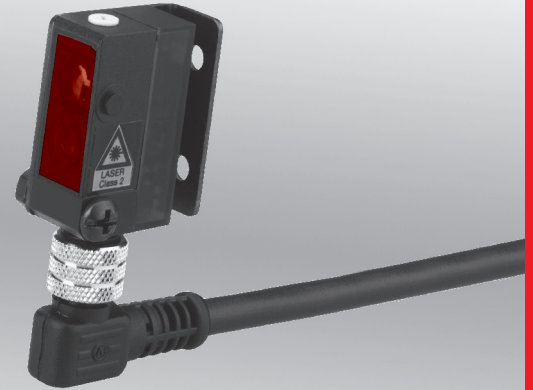


Abmessungen	12 x 27 x 16,3mm	
Taster	Tastweite	bis 130mm



- ✓ LED-Zustandsanzeigen
- ✓ Eingebauter Verstärker
- ✓ Sichtbares Laser-Rotlicht 650nm
- ✓ Tastweite einstellbar
- ✓ Hohe Schaltfrequenz und Schaltabstände
- ✓ Lasertaster mit Hintergrundausbldung durch Triangulation
- ✓ Anschluss über Kabel oder M8-Stecker 4-polig

**Subminiatur-Bauform
Linienförmiger Lichtstrahl**



Beschreibung

ipf-Sensoren der Baureihe **PT14** sind optoelektronische Näherungsschalter mit einem sehr genauen Laserstrahlverlauf in einer äußerst kleinen und kompakten Bauform. Die Tastweite liegt zwischen 3 und 130mm. Dazu wird das Empfängerteil mechanisch verstellt. Im Laserfokus ($S_n = 40\text{mm}$) beträgt die Wiederholgenauigkeit bei seitlicher Anfahrt weniger als 0,2mm.

Selbst in schnellen Produktionsabläufen (Schaltfrequenz des Sensors 1000Hz) ermöglicht der Sensor eine sehr genaue Erfassung von kleinsten Objekten direkt am Prozess. Lasertaster mit Hintergrundausbldung bieten als Grenzmitter, Positionsschalter und Impulsgeber in automatischen Anlagen und Produktionsabläufen prozesssichere

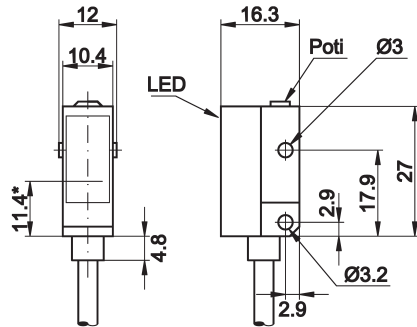
Problemlösungen. Sie erfassen äußerst präzise sehr kleine Gegenstände aus Metall, Glas, Kunststoff (Folien), Holz, Papier usw.

Die Sensoren arbeiten mit sichtbarem Rotlicht und lassen sich deshalb leicht auf das zu detektierende Objekt ausrichten. Der Ausgang ist antivalent (hell-, dunkelschaltend).

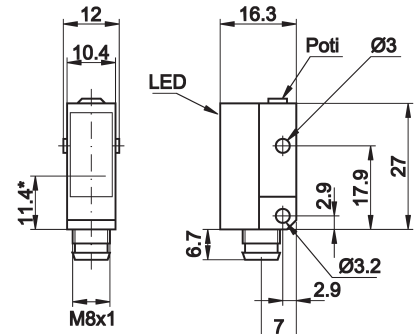
Anwendungsbeispiele

- ▶ Erfassung von Objektkanten mit hoher Genauigkeit
- ▶ Kontrolle von Teilen beliebiger Form und Farbe
- ▶ Berührungslose Positionserfassung
- ▶ Impulsgeber für Zählrichtungen
- ▶ Erkennung kleinster Objekte

Artikel-Nr.	PT140400	PT140470
Variante	Taster mit Hintergrundausbuchtung	Taster mit Hintergrundausbuchtung
Anschluss	Kabel	M8-Stecker
Arbeitsbereich	3 ... 130mm	3 ... 130mm



* Senderachse

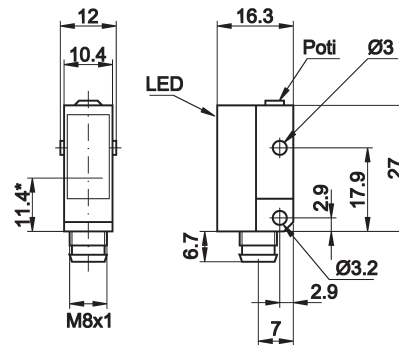


* Senderachse

TECHNISCHE DATEN

Tastweite (min. eingestellt)	3 ... 22mm	3 ... 22mm
Tastweite (max. eingestellt)	3 ... 130mm	3 ... 130mm
Ausgangssignal	pnp, Hell-/Dunkelschaltung	pnp, Hell-/Dunkelschaltung
Betriebsspannung	11 ... 30V DC	11 ... 30V DC
Stromaufnahme (ohne Last)	≤ 30mA	≤ 30mA
Ausgangsstrom (max. Last)	100mA	100mA
Spannungsabfall (max. Last)	1,8V DC	1,8V DC
Sendeelement (getaktet)	Laserdiode Rotlicht	Laserdiode Rotlicht
Wellenlänge	650nm	650nm
Abstand Laserfokus	40mm	40mm
Laserklasse	2	2
Ansprech- Abfallzeit	< 0,25ms	< 0,25ms
Anzeige (Signal)	LED gelb	LED gelb
Anzeige (Betrieb)	LED grün	LED grün
Empfindlichkeitseinstellung	mechanisch, 5 Umdrehungen	mechanisch, 5 Umdrehungen
Wiederholgenauigkeit	< 0,2mm im Laserfokus	< 0,2mm im Laserfokus
Kurzschlussfest	+	+
Verpolungssicher	+	+
Abmessungen	12x27x16,3mm	12x27x16,3mm
Material (Gehäuse)	Kunststoff	Kunststoff
Material (Frontscheibe)	PMMA	PMMA
Temperatur (Betrieb)	-10 ... +50°C	-10 ... +50°C
Schutzart (EN 60529)	IP65	IP67
Anschluss	Kabel, 2m, PUR, 4-adrig	M8-Stecker, 4-polig
Anschlusszubehör	-	z.B. VK200371, 2m, abgewinkelt, PUR
Montagewinkel	AO000073, im Lieferumfang	AO000073, im Lieferumfang
Universalhalter	AY000092	AY000092

Artikel-Nr.	PT140475
Variante	Taster mit Hintergrundausblendung, linienförmiger Strahl
Anschluss	M8-Stecker
Arbeitsbereich	3 ... 130mm

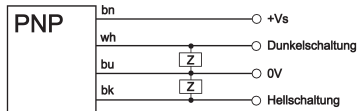


* Senderachse

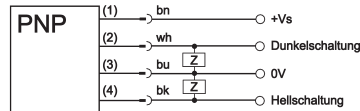
TECHNISCHE DATEN	
Tastweite (min. eingestellt)	3 ... 22mm
Tastweite (max. eingestellt)	3 ... 130mm
Ausgangssignal	pnp, Hell-/Dunkelschaltung
Betriebsspannung	11 ... 30V DC
Stromaufnahme (ohne Last)	≤ 30mA
Ausgangsstrom (max. Last)	100mA
Spannungsabfall (max. Last)	1,8V DC
Sendeelement (getaktet)	Laserdiode Rotlicht
Wellenlänge	650nm
Abstand Laserfokus	40mm
Laserklasse	2
Ansprech- Abfallzeit	< 0,25ms
Anzeige (Signal)	LED gelb
Anzeige (Betrieb)	LED grün
Empfindlichkeitseinstellung	mechanisch, 5 Umdrehungen
Wiederholgenauigkeit	< 0,2mm im Laserfokus
Kurzschlussfest	+
Verpolungssicher	+
Abmessungen	12x27x16,3mm
Material (Gehäuse)	Kunststoff
Material (Frontscheibe)	PMMA
Temperatur (Betrieb)	-10 ... +50°C
Schutzart (EN 60529)	IP67
Anschluss	M8-Stecker, 4-polig
Anschlusszubehör	z.B. VK200371, 2m, abgewinkelt, PUR
Montagewinkel	AO000073, im Lieferumfang
Universalhalter	AY000092

Anschluss

Kabelgerät

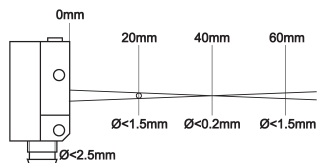


Steckergerät

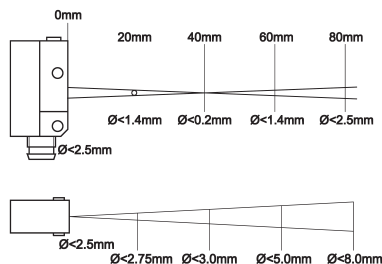


Aderfarben: bn = braun (1), wh = weiß (2), bu = blau (3), bk = schwarz (4)

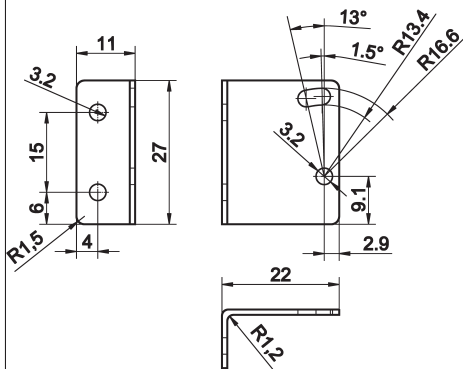
Laserstrahlverlauf PT1404X0



Laserstrahlverlauf PT140475



Montagewinkel AO000073



Achtung! Laser-Strahlung!
Nicht in den Strahl blicken!

Laser Klasse 2

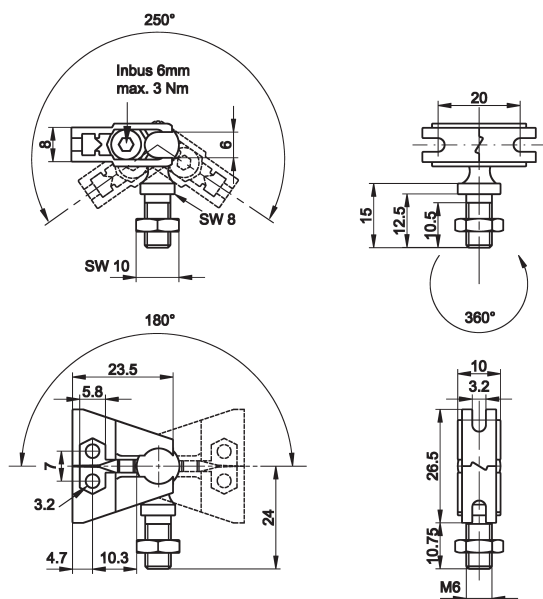
Nach DIN EN 60825

Wellenlänge 650nm

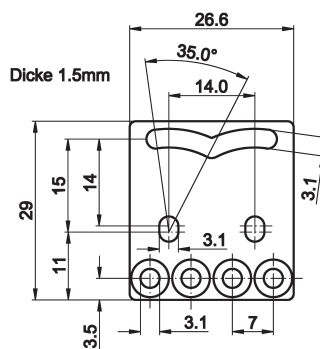
maximale Ausgangsleistung < 1mW



Universalhalter AY000092 bestehend aus Grundmodul



... und Montageblech



Dieses Datenblatt enthält nur die lieferbaren Standard-Varianten. Für andere Ausgangs- und Anschluss-Varianten bitten wir um Ihre Anfrage.

Zu den Steckergeräten liefern wir Ihnen gerne die passende Kabeldose. Eine Aufstellung finden Sie im Katalogabschnitt „Zubehör“ unter „Kabellosen ipf-SENSORFLEX®“ oder im Suchfenster auf unserer Internetseite www.ipf.de mit dem Suchbegriff „VK“.

Sicherheitshinweis: Bei direkter Auswirkung auf die Personensicherheit ist die Anwendung dieser Produkte untersagt.