

**Produktdatenblatt**

Art. Nr. Z5.507.1553.0

**Kabelverschraubung M25x1,5**

Kabelverschraubung IP 68 Kunststoff M25x1,5

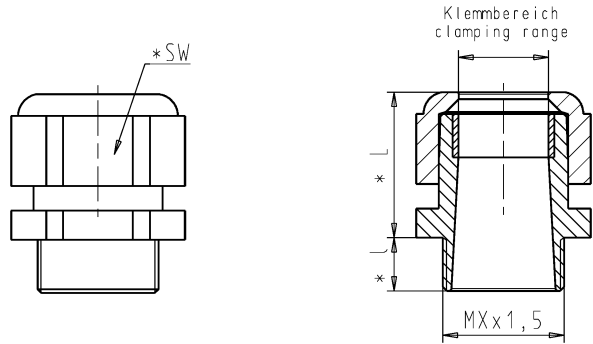


Art. Nr.	Z5.507.1553.0
EAN	4015573587175
Bestelleinheit	10 Stück

**Zulassungen**
**Technische Daten**
**Allgemein**

Gewindegröße M	25
Gewindelänge	11 mm
Für Kabeldurchmesser min.	9 mm
Für Kabeldurchmesser max.	16 mm
Schutzart (IP)	IP68
Werkstoff	Kunststoff
Oberfläche	sonstige
Farbe	lichtgrau
Schlüsselweite	28 mm
Schlagfest	ja
Biegeschutz	nein
Querbügel Zugentlastung	nein
Art der Dichtung	Gummi-/Neoprenring
Teilbare Verschraubung	nein
Mehrfach Dichteinsatz	nein
Gewindeart	metrisch
Halogenfrei	ja
Brennbarkeitsklasse des Isolierstoffs nach UL 94	V0
Min. Einsatztemperatur	-25 °C
Max. Einsatztemperatur	100 °C

A These dimensions will be especially checked at delivery  
 B Only inspection dimensions  
 C With F, neither dimensions are obligatory for internal use  
 D These Maße werden bei Abnahme besonders geprüft  
 E Ausschließlich Prüfmaße  
 F Nur F. gezeichnete Maße sind nur für interne Zwecke gültig



frei von lackbenetzungsstörenden Substanzen  
 free from substances which inhibit paint adhesion

Weitere Daten siehe Katalog  
 further data see catalog

e . F  
 .0=lichtgrau/light grey RAL 7035  
 .1=schwarz/black RAL 9005  
 .3=silbergrau/silvergry RAL 7001

Teilenummer part number	MXx1,5	Klemmbereich clamping range	l	L	SW
Z5.507.1953.F	M40x1,5	16-28	11	45	46
Z5.507.1853.F			13	48	46
Z5.507.1753.F	M32x1,5	10-21	11	38	36
Z5.507.1653.F			15	41	42
Z5.507.1553.1	M25x1,5	13-18	11	30	33
Z5.507.1553.3			8	35	29
Z5.507.1553.0			11	28	28
Z5.507.1453.1			11	30	28
Z5.507.1353.F	M20x1,5	6-12	9	28	24
Z5.507.1253.F			9	28	24
Z5.507.1153.1	M16x1,5	4-8	8	24	22
Z5.507.1153.0			8	24	20
99.002.8391.9 VPE 500 lichtgrau/ light grey			8	24	20
Z5.507.1053.1	M16x1,5	2-7	8	24	20
Z5.507.1053.0			8	24	20

e  
 c  
 b  
 d

Tolerierung Size ISO 14.405 © / Tolerance system Size ISO 14.405 © (This ISO-standard describes the envelope principle. According to the envelope principle the deviations of form and parallelism are limited by the size tolerances)		ja/yes <input checked="" type="checkbox"/> Stoffverbots- und Deklarationsliste nach WN 5020.010 ist einzuhalten. Conformity with Wieland document WN 5020.010 e (list of prohibited / declarable hazardous substances) to be declared!	
Freitoleranz nach General tolerance		CAD - Zeichnung, keine manuellen Änderungen CAD - drawing, no manual modifications allowed	
Werkstoff / Material Polyamid		Tag/Date Name 28.03.2006 Schmitt J.	
gezeichnet drawn geprüft checked Normge- stand check		Zeichnung Nr. / Drawing No. T 25.507.1000.0 01K e	
Vol. --- mm <sup>3</sup> Dfl./Surf. --- mm <sup>2</sup>		Ersatz für / Replacement for:	
a 16.08.2006 Index Datum / Blatt Date / Sheet		Type Benennung/Title KABELVERSCHRAUBUNG cable gland	
Änderung / Revision		www.wieland-electric.com	

Mehrfache sowie Vervielfältigung dieses Dokuments, Verwertung und Mitteilung  
 ohne limits sind verboten, soweit nicht ausdrücklich gestattet.  
 Jede Reproduktion, Verbreitung und Nutzung ohne schriftliche Genehmigung der  
 Wieland Electric AG ist ausdrücklich untersagt.