

Produktdatenblatt

Art. Nr. 76.372.0736.1

Gehäuseoberteil MIN GOT GC 7 M20 25 Z1

 Gehäuseoberteil revos MINI aus Zink, mit EHV für
 Kabelverbindungen mit Gewindebohrung M20, niedrige Bauform

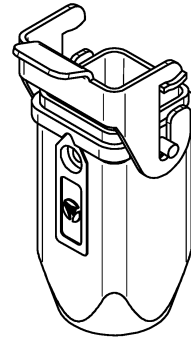
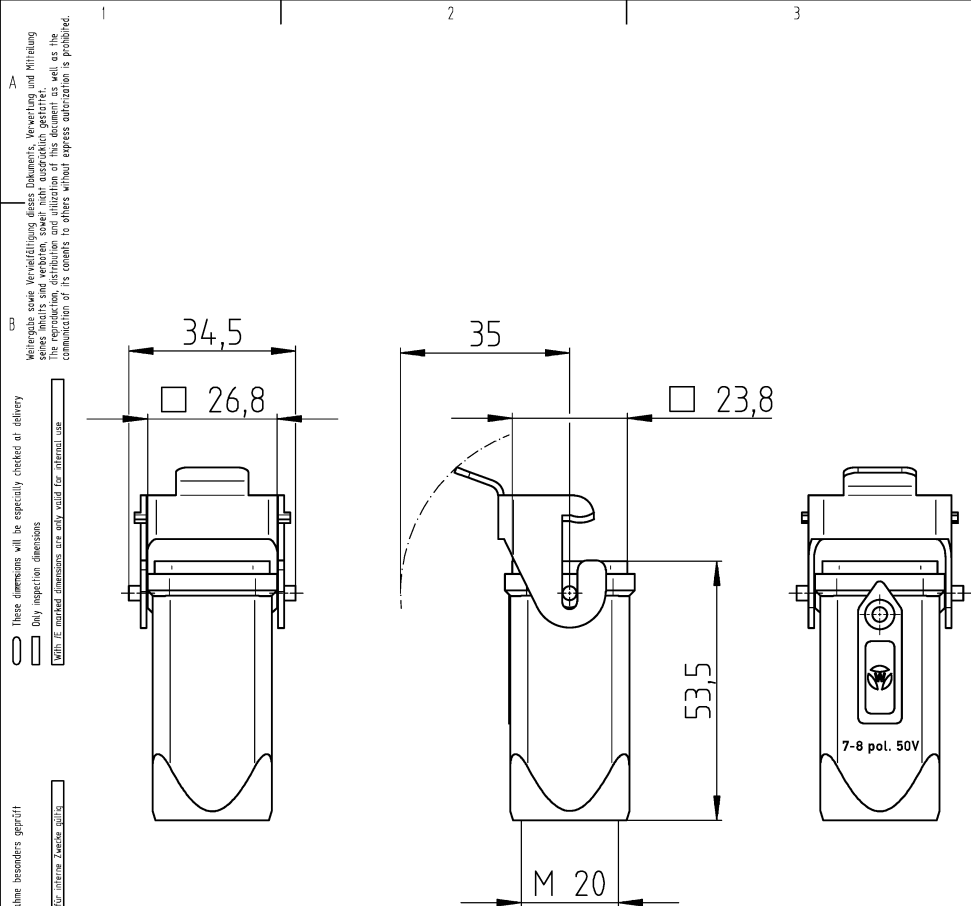

Art. Nr.	76.372.0736.1
EAN	4015573651111
Bestelleinheit	10 Stück

Zulassungen
Technische Daten
Allgemein

Werkstoff des Gehäuses	Zink-Druckguss
Farbe	grau
Oberfläche	pulverbeschichtet
Schutzart (IP)	sonstige
UV-beständig	ja
Brennbarkeitsklasse des Isolierstoffs nach UL 94	sonstige
Einsatztemperaturbereich min.	-40 °C
Einsatztemperaturbereich max.	120 °C

Ausführung

Baugröße	3
Ausführung des Gehäuses	Kupplungsverlängerung
Art der Verriegelung	Längsbügel
Kabeleinführung	oben
Art der Kabeleinführung	Gewinde
Mit Kabelverschraubung	nein
Gewindegröße M	20
Gewindegröße PG	
Klappdeckel	nein
EMV-Ausführung	nein
Länge	26,8 mm
Breite	36,5 mm
Höhe	53,5 mm



A
Weißgabe sowie Verwirklichung dieses Dokuments, Verwertung und Mitteilung
sowie Abnahme sind verboten, soweit nicht ausdrücklich gestattet. Jegliche
Abweichungen von den Angaben sind ohne schriftliche Genehmigung des Herstellers
verboten. The reproduction, use or the
combination of its contents to others without express authorization is prohibited.

CP
These dimensions will be especially checked at delivery
Only inspection dimensions
With IE marked dimensions are only valid for internal use

D
Diese Maße werden bei Abnahme besonders geprüft
Aussehliche Prüfmaße
Mit IE gekennzeichnete Maße sind nur für interne Zwecke gültig

F

Typ /type: MIN GOT GC 7 M20 25 Z1

Weitere Daten siehe KATALOG oder eKATALOG. Additional data see CATALOG or eCATALOG.			www.wieland-electric.com eshop.wieland-electric.com		
Tolerierung Size ISO 14405 © / Tolerance system Size ISO 14405 ©. (This ISO-standard describes the envelope principle. According to the envelope principle the deviations of form and parallelism are limited by the size tolerances).			ja/yes <input checked="" type="checkbox"/> Stoffverbots- und Deklarationsliste nach WN 5020.010 ist einzuhalten. Conformity with Wieland document WN 5020.010 e (list of prohibited / declarable hazardous substances) to be declared!		
Freitoleranz nach General tolerance		CAD - Zeichnung, keine manuellen Änderungen CAD - drawing, no manual modifications allowed		1. Verwendung: First Use:	
				Blatt: 1 von Sheet: of 1	
		Werkstoff / Material Zink /zinc beschichtet /coated grau /grey		Tag/Date Name gezeichnet drewn 21.02.2022 HoffmannT	
		Maßstab / Scale 1:1		Zeichnung Nr. / Drawing No. 76.372.0736.1 13K	
		Vol. mm³ /Öft./Srf. mm²		Ersatz für / Replacement for:	
		Type MINI		Benennung/Title Gehäuseoberteil Kabelabgang oben - M20 hood - top cable entry - M20	
Änderung / Revision		wieland		Index Datum / Blatt Date / Sheet	