

Produktdatenblatt

Art. Nr. 76.372.0736.0

Gehäuseoberteil MIN GOT GC 7 M20 25 Z0

Gehäuseoberteil revos MINI aus Zink, mit EHV für Kabelverbindungen mit Kabelverschraubung M20 (IP54), niedrige Bauform



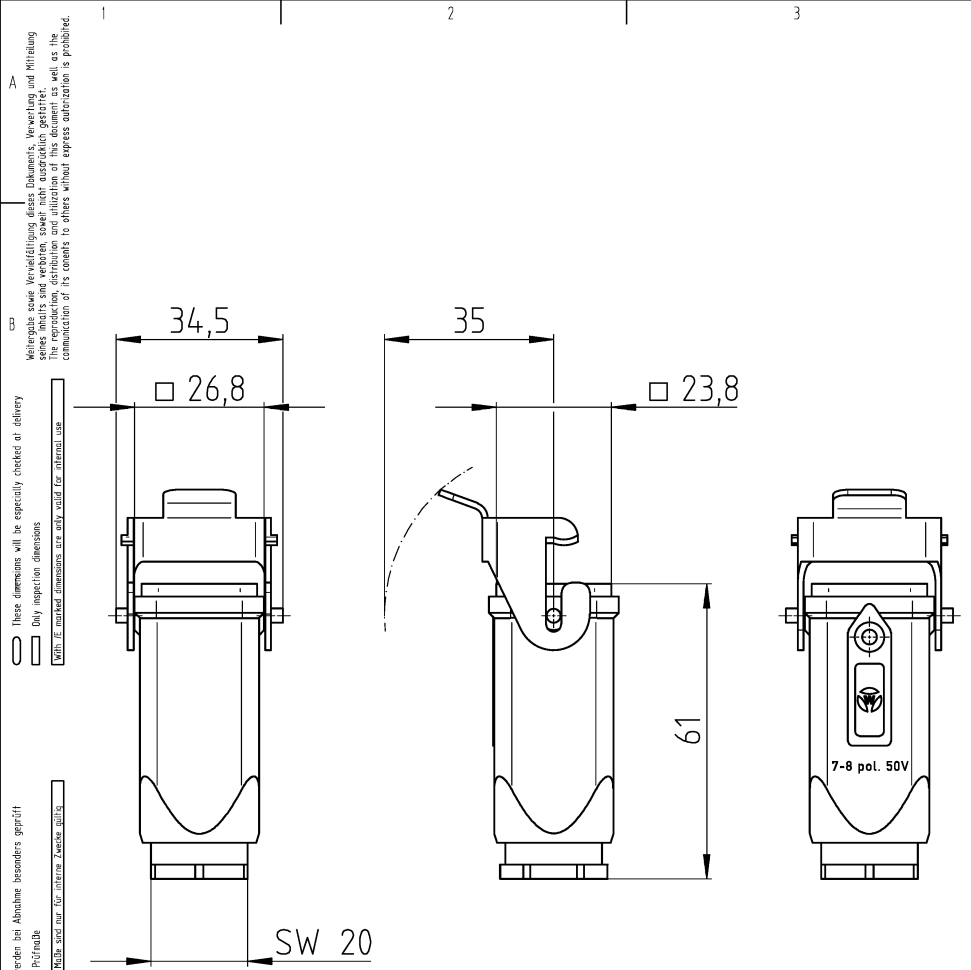
Art. Nr.	76.372.0736.0
EAN	4015573651128
Bestelleinheit	10 Stück

Zulassungen
Technische Daten
Allgemein

Werkstoff des Gehäuses	Zink-Druckguss
Farbe	grau
Oberfläche	pulverbeschichtet
Schutzart (IP)	IP54
UV-beständig	ja
Brennbarkeitsklasse des Isolierstoffs nach UL 94	sonstige
Einsatztemperaturbereich min.	-40 °C
Einsatztemperaturbereich max.	120 °C

Ausführung

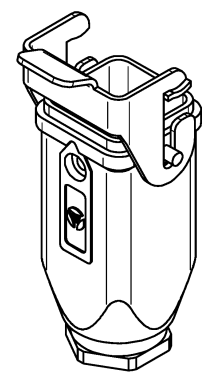
Baugröße	3
Ausführung des Gehäuses	Kupplungsverlängerung
Art der Verriegelung	Längsbügel
Kabeleinführung	oben
Art der Kabeleinführung	Verschraubung
Mit Kabelverschraubung	ja
Gewindegröße M	20
Gewindegröße PG	
Klappdeckel	nein
EMV-Ausführung	nein
Länge	26,8 mm
Breite	36,5 mm
Höhe	60 mm



A
Weißungsbauwerke Verfertigung dieses Dokuments, Verwertung und Mitführung
seiner Inhalte sind verboten, soweit nicht ausdrücklich gestattet. Jede
Kombination der Inhalte ist ohne schriftliche Genehmigung der Wieland
Electric AG. The reproduction, distribution and use of this document without
express authorization is prohibited.

These dimensions will be especially checked at delivery
Only inspection dimensions
With IE marked dimensions are only valid for internal use

Diese Maße werden bei Abnahme besonders geprüft
Aussehliche Prüfmaße
Mit IE gekennzeichnete Maße sind nur für interne Zwecke gültig



Typ /type: MIN GOT GC 7 M20 25 Z0		Weitere Daten siehe KATALOG oder eKATALOG. Additional data see CATALOG or eCATALOG.		www.wieland-electric.com eshop.wieland-electric.com	
Tolerierung Size ISO 14405 © / Tolerance system Size ISO 14405 © (This ISO-standard describes the envelope principle. According to the envelope principle the deviations of form and parallelism are limited by the size tolerances)			ja/yes <input checked="" type="checkbox"/> Stoffverbots- und Deklarationsliste nach WN 5020.010 ist einzuhalten. Conformity with Wieland document WN 5020.010 e (list of prohibited / declarable hazardous substances) to be declared!		
Freitoleranz nach General tolerance		CAD - Zeichnung, keine manuellen Änderungen CAD - drawing, no manual modifications allowed		1. Verwendung: First Use:	
Blatt: 1 von Sheet: of 1		Zeichnung Nr. / Drawing No.		Index	
/		Werkstoff / Material Zink /zinc		Tag/Date Name 21.02.2022 HoffmannT	
/		Maßstab / Scale 1:1		gezeichnet drawn	
/		beschichtet /coated grau /grey		Elektronische Freigabe Electronic Release	
/		Vol. mm³ /Öft./Srf. mm²		Ersatz für / Replacement for:	
/		Type		Benennung/Title	
/		wieland		revos	
/		MINI		Gehäuseoberteil	
/		Änderung / Revision		Kabelabgang oben - M20 hood - top cable entry - M20	