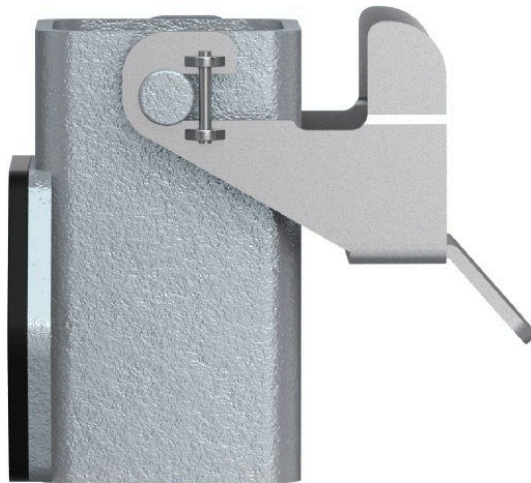


**Produktdatenblatt**

Art. Nr. 76.322.0736.1

**Gehäuseunterteil MIN GUT GC 7 M20 25 Z1**

Gehäuseunterteil revos MINI aus Zink, mit EHV für Kabelverbindungen mit Gewindebohrung niedrige Bauform



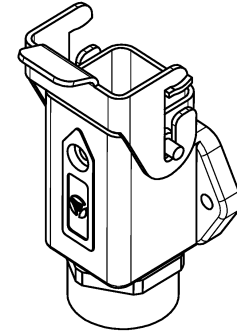
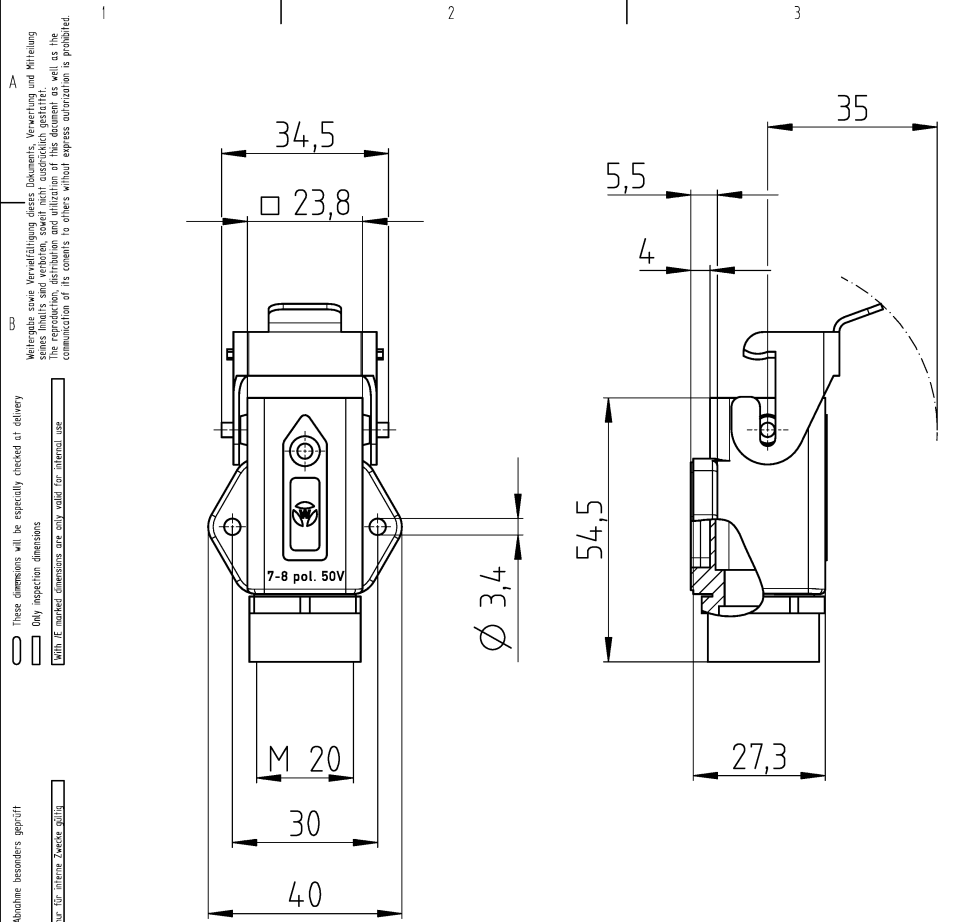
Art. Nr.	76.322.0736.1
EAN	4015573651203
Bestelleinheit	10 Stück

**Zulassungen**
**Technische Daten**
**Allgemein**

Werkstoff des Gehäuses	Zink-Druckguss
Farbe	grau
Oberfläche	pulverbeschichtet
Schutzart (IP)	sonstige
UV-beständig	ja
Brennbarkeitsklasse des Isolierstoffs nach UL 94	sonstige
Einsatztemperaturbereich min.	-40 °C
Einsatztemperaturbereich max.	120 °C

**Ausführung**

Baugröße	3
Ausführung des Gehäuses	Aufbau (Sockel)
Art der Verriegelung	Längsbügel
Kabeleinführung	unten
Art der Kabeleinführung	Gewinde
Mit Kabelverschraubung	nein
Gewindegröße M	20
Gewindegröße PG	
Klappdeckel	nein
EMV-Ausführung	nein
Länge	41 mm
Breite	26 mm
Höhe	51,5 mm

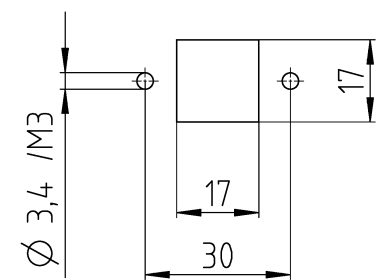


Typ /type: MIN GUT GC 7 M20 25 Z1

A  
Weitergabe sowie Vervielfältigung dieses Dokuments, Verwertung und Mitteilung seines Inhalts sind verboten, soweit nicht ausdrücklich gestattet. Jegliche Kombinationen der Abbildung mit anderen Zeichnungen ohne diese Ausdrücke ausdrücklich zu beschränken, ist ohne schriftliche Genehmigung der Wieland-Gruppe.  
These dimensions will be especially checked at delivery.  
Only inspection dimensions.  
With IF marked dimensions are only valid for internal use.

C  
Diese Maße werden bei Abnahme besonders geprüft.  
Ausreichliche Prüfprobe.  
Mit IF gekennzeichnete Maße sind nur für internen Zweck gültig.

Bohrbild /drilling pattern:



Weitere Daten siehe KATALOG oder eKATALOG.  
Additional data see CATALOG or eKATALOG.  
[www.wieland-electric.com](http://www.wieland-electric.com)  
[eshop.wieland-electric.com](http://eshop.wieland-electric.com)

Tolerierung Size ISO 14405 © / Tolerance system Size ISO 14405 ©.  
(This ISO-standard describes the envelope principle. According to the envelope principle the deviations of form and parallelism are limited by the size tolerances).  
nein/no  Stoffverbots- und Deklarationsliste nach WN 5020.010 ist einzuhalten.  
Conformity with Wieland document WN 5020.010 e (list of prohibited / declarable hazardous substances) to be declared!

Freitoleranz nach General tolerance CAD - Zeichnung, keine manuellen Änderungen CAD - drawing, no manual modifications allowed  
1. Verwendung: First Use: Blatt: 1 von 1 Sheet: 1 of 1

gezeichnet / drawn	05.08.2022	HoffmannT	Name	Zeichnung Nr. / Drawing No.	Index
Werkstoff / Material	Zink / zinc	beschichtet / coated	Elektronische Freigabe	76.322.0736.1	13K
Maßstab / Scale	1:1	grau / grey	Electronic Release	Maße in mm / Dimensions are in mm	
Vol.	mm³	Oft./Srf.	mm²	Ersatz für / Replacement for:	

**wieland**

**revos**  
 MINI

**Gehäuseunterteil**  
 geschlossen - M20  
 closed bottom base - M20